

POMPA DOSATRICE TIPO LK MMX AA TS  
TESTATA A MEMBRANA IDRAULICA PER ALTE PRESSIONI  
VERSIONE IN AISI 316

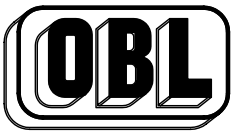
INGOMBRO VALIDO PER GRANDEZZE 10.15.20.25.30

TAVOLA	REV.	LINGUA
4390	3	I/E
SOSTITUISCE IL	DATA	
-	GIU.98	

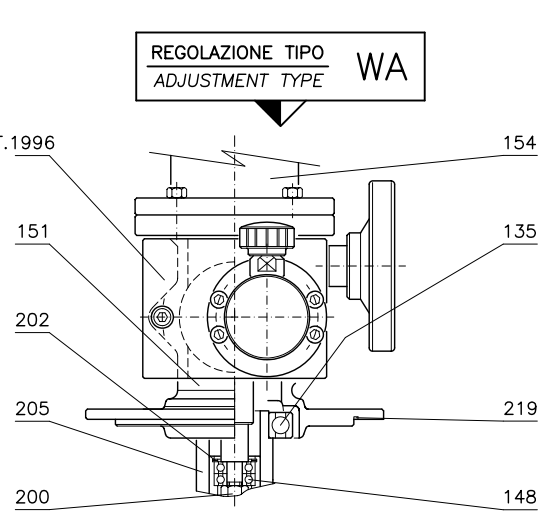
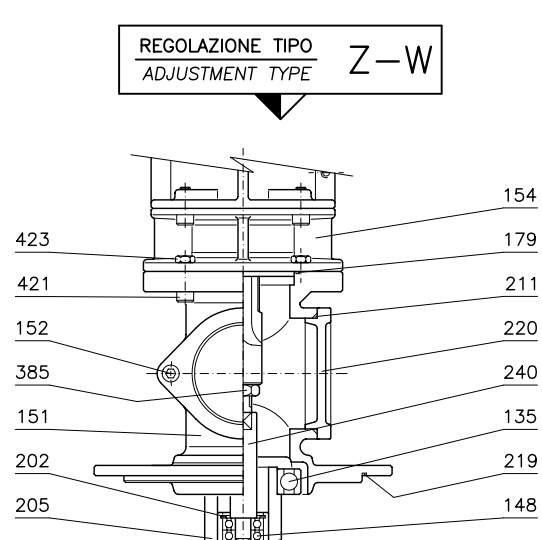
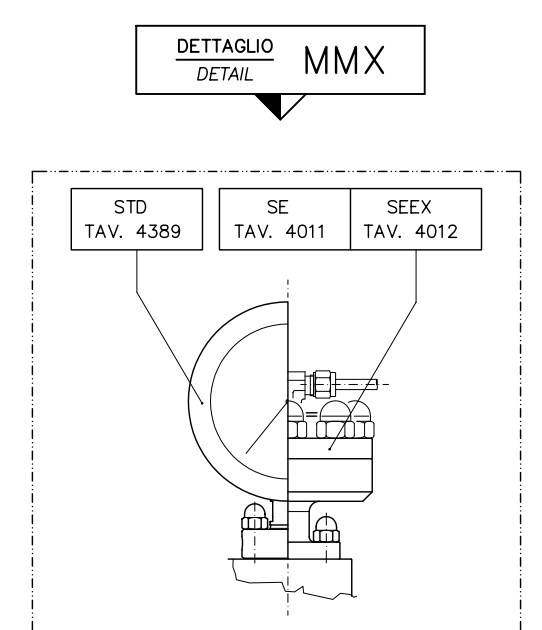
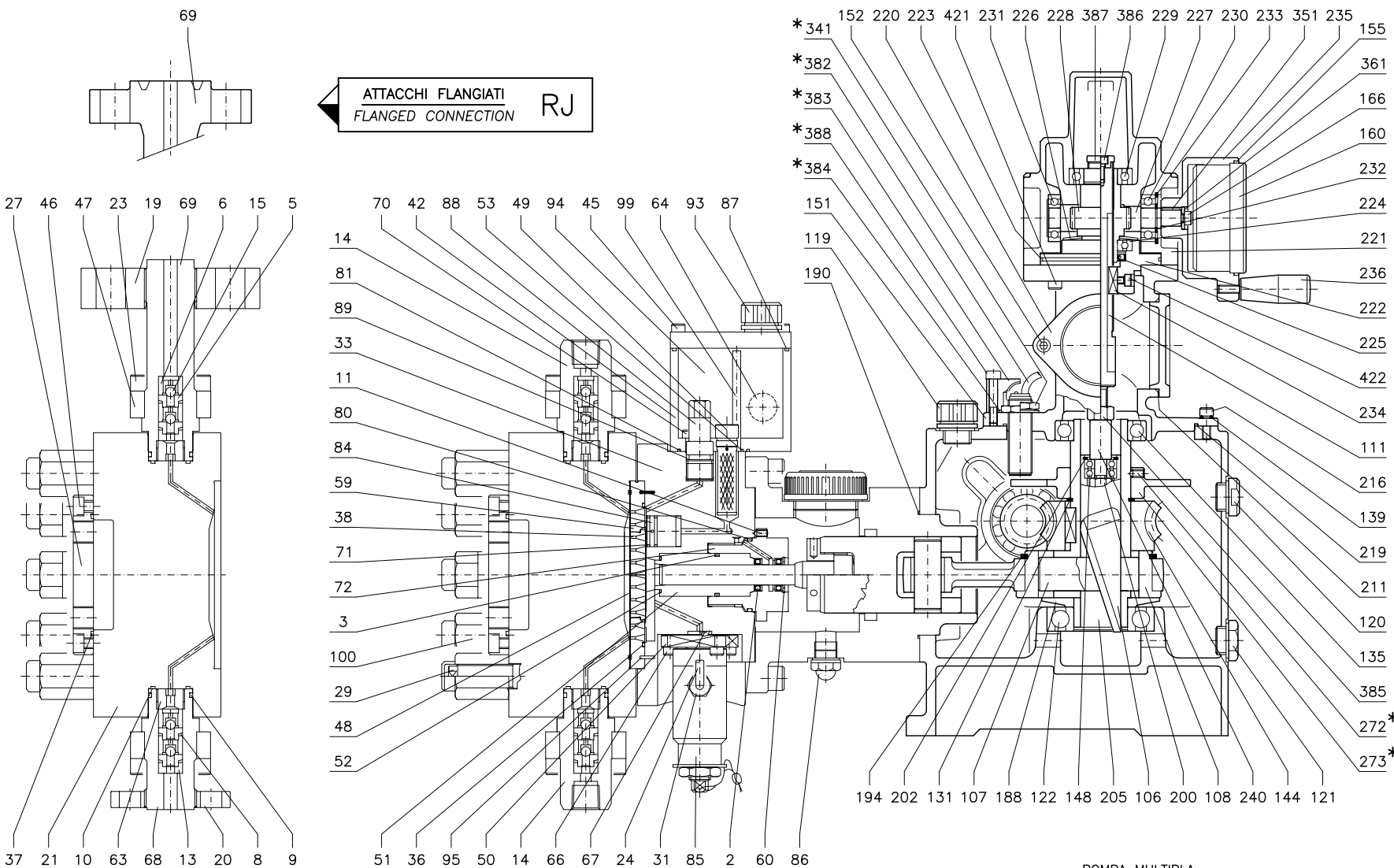
INGOMBRO-OVERALL DRAWING

METRING PUMP TYPE LK MMX AA TS  
HIGH PRESSURE HYDRAULIC DIAPHRAGM PUMPHEAD  
AIS I 316 VERSION

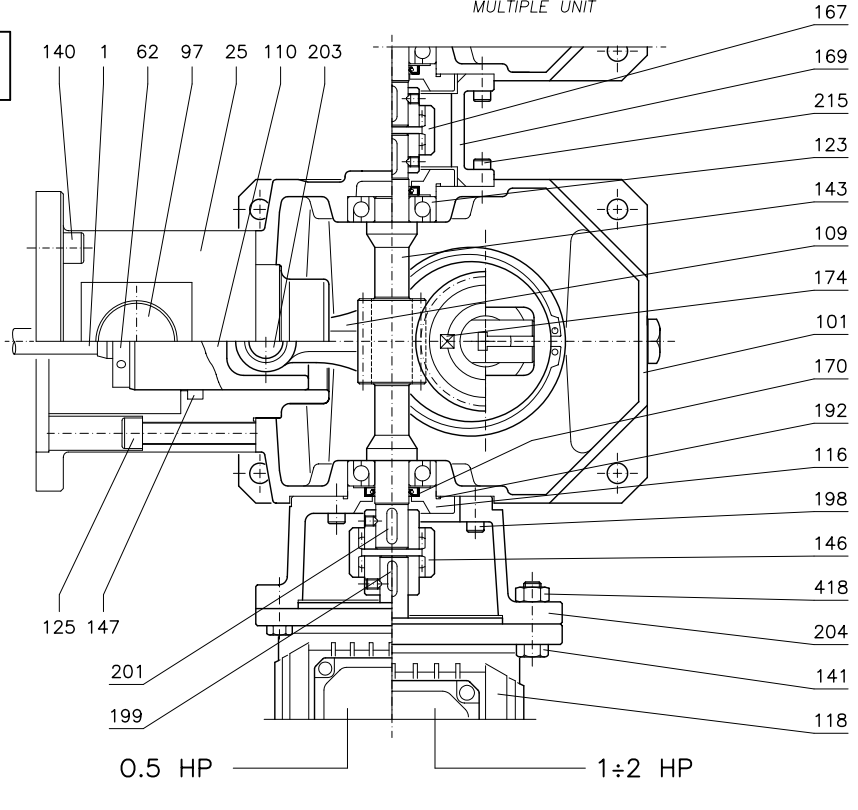
OVERALL DRAWING FOR SIZE 10.15.20.25.30



POS ITEM	COMPONENTI MECCANISMO MECHANISM COMPONENTS	MECCANISMO COMPONENTS
101	CORPO POMPA	PUMP CASING
106	CUNEO	WEDGE
107	PERNO SCANALATO	GROOVED PIN
108	ECCENTRICO	ECCENTRIC
109	BIELLA	CONNECTING ROD
111	ASTA DI REGOLAZIONE	ADJUSTMENT SPINDLE
116	FLANGIA DI FERMO	STOP FLANGE
118	MOTORE	MOTOR
119	TAPPO CARICO OLIO	OIL FILLING PLUG
120	TAPPO LIVELLO OLIO	OIL LEVEL PLUG
121	TAPPO SCARICO OLIO	OIL DRAIN PLUG
122	CUSCINETTO INF. ALBERO CAVO	LOWER BALL BEARING
123	CUSCINETTO VITE S.F.	WORM SCREW BALL BEARING
131	SEEGER CORONA	CROWN WHEEL SEEGER
135	CUSCINETTO SUP. ALBERO CAVO	UPPER BALL BEARING
139	GUARNIZIONE VITE COPERCHIO	COVER SCREW GASKET
141	VITE FISSAGGIO MOTORE	MOTOR FASTENER SCREW
143	VITE SENZA FINE	WORM SCREW
144	CORONA	CROWN WHEEL
146	GIUNTO POMPA-MOTORE	PUMP-MOTOR COUPLING
148	CUSCINETTO CUNEO	WEDGE BALL BEARING
151	COPERCHIO CORPO POMPA	PUMP CASING COVER
152	VITE COPERCHIO FINESTRA	WINDOW COVER SCREW
154	SERVOCOMANDO	ACTUATOR
155	O.RING FISSAGGIO OROLOGIO	WATCH LOCKING O.RING
160	OROLOGIO GRAVITAZIONALE	GRAVITATIONAL WATCH
166	VITE FISSAGGIO VOLANTINO	SETTING HANDWHEEL SCREW
167	GIUNTO POMPA-POMPA	PUMP-PUMP COUPLING
169	TRONCHETTO DI UNIONE	COUPLING FLANGE
170	GUARNIZIONE "SM"	"SM" PACKING
174	LINGUETTA CORONA	CROWN WHEEL TANG
179	OR SUPERIORE COPERCHIO	COVER UPPER O.RING
188	DISTANZIALE	DISTANCE RING
190	OR	INTERM. FLANGE O.RING
192	OR FLANGIA	FLANGE O.RING
194	SEEGER BIELLA	CONNECTING ROD SEEGER
198	VITE FLANGIA PORTAMOTORE	FLANGE FASTENER SCREW
199	LINGUETTA MOTORE	MOTOR TANG
200	DADO ASTA REGOLAZIONE	SPINDLE HEXAGONAL NUT
201	LINGUETTA VITE SENZA FINE	WORM SCREW TANG
202	SEEGER CUNEO	WEDGE SEEGER
203	SPINOTTO	PIN
204	FLANGIA PORTAMOTORE	MOTOR FLANGE
205	ALBERO CAVO	HOLLOW SHAFT
211	OR COPERCHIO FINESTRA	WINDOWS COVER O.RING
215	VITE FISSAGGIO TRONCHETTO	COUPLING FLANGE SCREW
216	VITE COPERCHIO CORPO POMPA	PUMP CASING COVER SCREW
219	OR INFERIORE COPERCHIO	COVER LOWER O.RING
220	COPERCHIO FINESTRA	WINDOW COVER
221	CORPO REGOLAZ. OROLOGIO	WATCH ADJUSTMENT CASING
222	SUPPORTO REGOLAZIONE	ADJUSTMENT SUPPORT
223	OR SUPPORTO REGOLAZIONE	ADJUSTMENT SUPPORT O.RING
224	CUSCINETTO INFERIORE REG.	ADJUST. LOWER BALL BEARING
225	GUARNIZIONE "SM"	"SM" PACKING
226	MOLLA A TAZZA	WASHER SPRING
227	VITE SENZA FINE REGOLAZIONE	ADJUSTMENT WORM SCREW
228	MADREVITE REGOLAZIONE	ADJUSTMENT NUT SCREW
229	CUSCINETTO SUPERIORE REG.	ADJUST. UPPER BALL BEARING
230	CUSCINETTO DESTRO REGOL.	ADJUST. RIGHT BALL BEARING
231	CUSCINETTO SINISTRO REGOL.	ADJUST. LEFT BALL BEARING
232	SEEGER VITE S.F. REGOLAZIONE	ADJUST. WORM SCREW SEEGER
233	SEEGER CUSTODIA REGOLAZ.	ADJUST. BALL BEARING SEEGER
234	LINGUETTA ASTA REGOLAZIONE	ADJUSTMENT SPINDLE TANG
235	VOLANTINO	SETTING HANDWHEEL
236	IMPUGNATURA GIREVOLE	REVOLVING HAND GRIP
240	DISTANZIALE REGOLAZIONE	ADJUSTMENT DISTANCE
272	GRANO DISCO PROSSIMITA'	PROXIMITY DISC DOWEL
273	DISCO PROSSIMITA'	PROXIMITY DISC
341	DADO FISSAGGIO PROSSIMITA'	PROXIMITY LOCKING NUT
351	LINGUETTA VITE SENZA FINE	WORM SCREW TANG
361	RONDELLA FISSAGGIO VOLANTINO	SETTING HANDWHEEL WASHER
382	PROSSIMITA'	PROXIMITY
383	CUSTODIA PROSSIMITA' EExi	EExd PROXIMITY HOUSING
384	OR CUSTODIA PROSSIMITA' EExi	EExd PROXIMITY HOUSING OR
385	DADO REGOLAZIONE	ADJUSTMENT NUT
386	VITE FISS. FERMO REGOLAZ.	ADJUST. STOP LOCK. SCREW
387	RONDELLA DI FERMO	STOP WASHER
388	VITE CUSTODIA PROSSIMITA'	PROXIMITY HOUSING SCREW
418	DADO ASSEMBLAGGIO MOTORE	MOTOR ASSEMBLING NUT
421	VITE SUPERIORE COPERCHIO	COVER UPPER SCREW
422	VITE LINGUETTA REGOLAZIONE	TANG LOCKING SCREW
423	DADO SUPERIORE COPERCHIO	NUT UPPER SCREW



POS ITEM	COMPONENTI TESTATA POMPANTE PUMPHEAD COMPONENTS	POS ITEM	COMPONENTI TESTATA POMPANTE PUMPHEAD COMPONENTS
1	PISTONE PLUNGER	52	OR CILINDRO CYLINDER O.RING
2	TENUTA PISTONE PLUNGER SEAL	53	OR TUBO DI SFATIO AIR PIPE O.RING
3	OR CILINDRO CYLINDER O.RING	59	DISCO POSTERIORE BACK DISC
5	SEDE VALVOLA VALVE SEAT	60	SEEGER GUARNIZIONE SEAL SEEGER
6	GUIDA VALVOLA VALVE GUIDE	62	GHIERA PISTONE PLUNGER RING NUT
8	OR SEDE VALVOLA VALVE SEAT O.RING	63	VITE VALVOLE VALVE SCREW
9	OR CONTENITORE VALV. VALVE HOUSING OR	64	LIVELLO OLIO SAFETY VALVE SCREW
10	OR GRUPPO VALVOLA VALVE GROUP O.RING	66	VITE FISSAGGIO V.S. SAFETY VALVE SCREW
11	GRANO PORTAGUARNIZIONI DOWEL SEAL HOUSING	67	OR VALVOLA SICUREZZA SAFETY VALVE O.RING
13	DISTANZIALE SEDE VALV. VALVE SEAT DISTANCE	68	CONTENITORE INFERIORE LOWER HOUSING
14	CONTENITORE VALVOLA VALVE HOUSING	69	CONTENITORE SUPERIORE UPPER HOUSING
15	VALVOLA VALVE	70	VITE VASCA OLIO OIL TANK SCREW
19	FLANGIA SUPERIORE UPPER FLANGE	71	OR VALVOLA REINTEGRO REPLENISH. VALVE OR
20	FLANGIA INFERIORE LOWER FLANGE	72	PORTAGUARNIZIONI HOUSING SEAL
20	CORPO TESTATA HEAD BODY	80	OR PORTAGUARNIZIONI HOUSING SEAL OR
23	VITE BLOCC. CONTENIT. HOUSING LOCK. SCREW	81	OR VASCA OLIO OIL TANK O.RING
24	TUBO SCARICO V.S. SAFETY VALVE PIPE	84	VALVOLA REINTEGRO REPLENISHING VALVE
25	CAMPANA INTERMEDIATE FLANGE	85	VALVOLA SICUREZZA SAFETY VALVE
27	CAMICIA JACKET	86	SPIA PRDITA OLIO OIL DRIPPING INDIC.
29	PRIGIONIERO TESTATA HEAD STUD BOLT	87	OR COPERCHIO VASCA TANK COVER O.RING
31	RACCORDO PIPE UNION	88	VALVOLA DI SPURGO AIR BLEED VALVE
33	CAMERA OLIO OIL CHAMBER	89	OR VALVOLA SPURGO AIR BLEED VALVE OR
36	OR DISCO POSTERIORE BACK DISC OR	93	TAPPO VASCA OLIO OIL TANK PLUG
37	OR CAMICIA JACKET O-RING	94	COPERCHIO VASCA OLIO OIL TANK COVER
38	DISCO REINTEGRO REPLENISHING DISC	95	SPINA FISS. DISCO DISC ELASTIC PIN
42	VASCETTA OLIO OIL TANK	97	TAPPO ISPEZIONE INSPECTION PLUG
45	VITE COPERCHIO VASCA TANK COVER SCREW	99	TUBO DI SFATIO AIR PIPE
46	VITE FISSAGGIO CAMICIA JACKET LOCK. SCREW	100	DADO TESTATA HEAD HEXAGONAL NUT
47	FLANGIA CONTENITORE HOUSING FLANGE	110	TESTA CROCE CROSSHEAD
48	MEMBRANA SANDWICH SANDWICH DIAPHRAGM	125	VITE FISS. CAMPANA SCREW
49	FILTRO OLIO OIL FILTER	140	VITE FISS. CAMERA OLIO OIL CHAMBER SCREW
50	FLANGIA VALVOLA SIC. SAFETY VALVE FLANGE	147	GUARNIZIONE TESTACROCE CROSSHEAD GASKET
51	CILINDRO CYLINDER		



\* CONTATTO DI PROSSIMITA' PR SE RICHIESTO  
PROXIMITY SWITCH IF REQUIRED

28/11/06  
 ELIMINATE POS. 78 - 55  
 CONTROLLATO  
 DISEGNATO G. COSENTINO  
 DATA 29/01/03  
 MODIFICHE  
 AGGIORNATA, ELIMINATE POS. 26,65 AGGIUNTA POS. 55,78  
 AGGIUNTE POS. 27,37,46  
 07/03/03