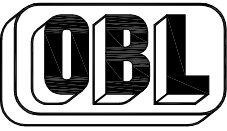




POMPA DOSATRICE TIPO RCA-RCC  
TESTATA A PISTONE IN AISI-316L

TAVOLA	4851	REV.	4	LINGUA	I/E
SOSTITUISCE IL	-	DATA	16/12/02		
SECTIONAL DRAWING					

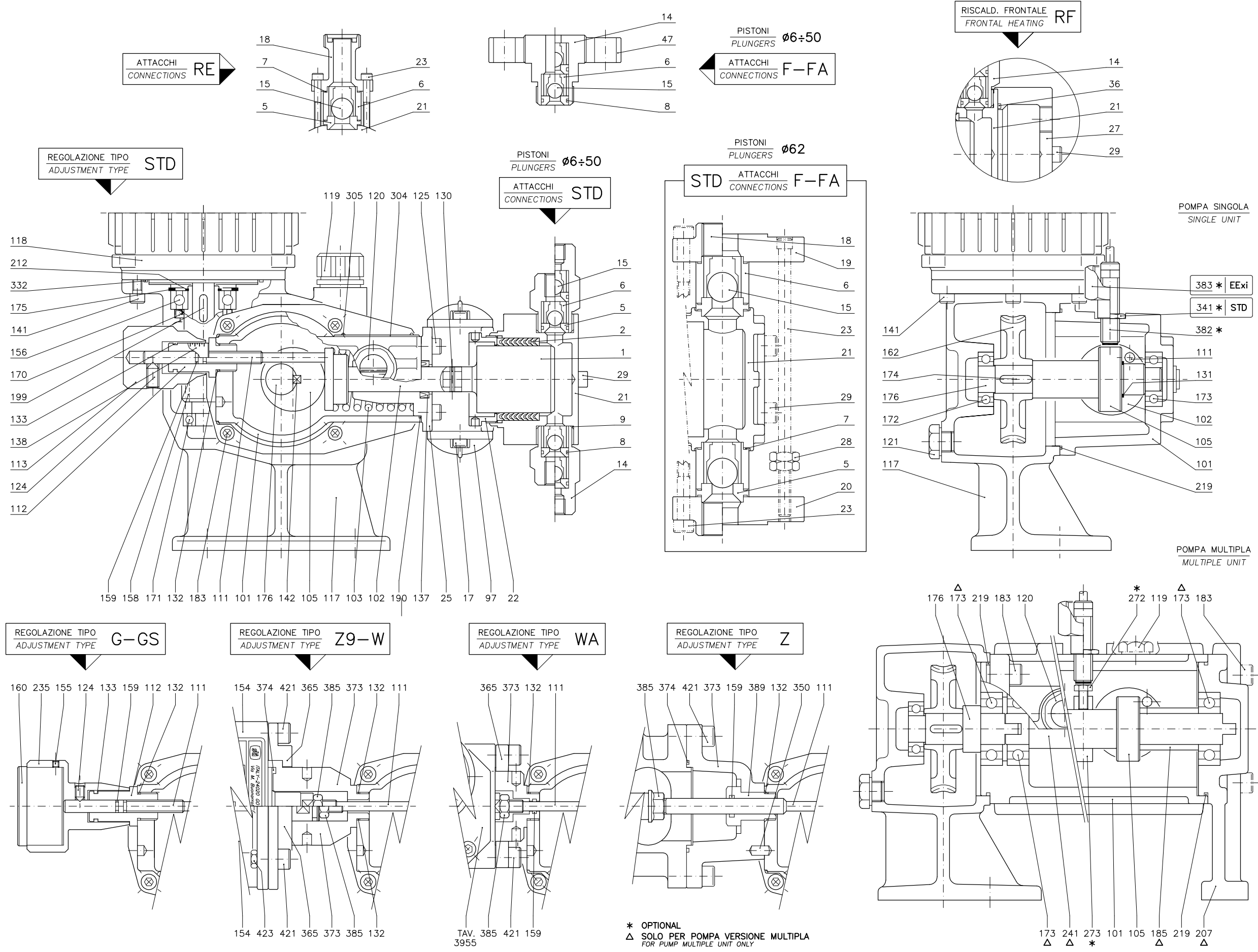
METERING PUMP TYPE RCA-RCC  
AISI-316L PLUNGER PUMPHEAD



CODICI: REGOLAZIONI: STD: MANOPOLA E NONIO G: INDICATORE GRAVITAZIONALE GS: INDICATORE GRAVITAZIONALE CON GLICERINA Z: SERVOCOMANDO ELETTRICO W: SERVOCOMANDO PNEUMATICO WA: SERVOCOMANDO PNEUMATICO CON INTERVENTO MANUALE DI EMERGENZA  
 MODEL N°: ADJUSTMENTS: STD: KNOB AND VERNIER G: GRAVITATIONAL INDICATOR GS: GRAVITATIONAL INDICATOR WITH GLYCERINE Z: ELECTRIC ACTUATOR W: PNEUMATIC ACTUATOR WA: PNEUMATIC ACTUATOR WITH EMERGENCY MANUAL ADJUSTMENT

ATTACCHI: STD: FILETTATO F: FLANGIATO UNI FA: FLANGIATO ANSI RE: ALIMENTARE  
 CONNECTIONS: STD: THREADED F: UNI FLANGED FA: ANSI FLANGED RE: FOODSTUFF

POS ITEM	COMPONENTI MECCANISMO MECHANISM COMPONENTS	
101	CORPO POMPA	CASING
102	SLITTA	SLIDE
103	MOLLA RITORNO PISTONE	PLUNGER SPRING RETURN
105	ECCENTRICO	ECCENTRIC
111	ASTA DI REGOLAZIONE	ADJUSTMENT SPINDLE
112	GUIDA MANOPOLA	SETTING KNOB GUIDE
113	MANOPOLA	SETTING KNOB
117	CORPO RIDUTTORE	GEARBOX CASING
118	MOTORE	MOTOR
119	TAPPO CARICO OLIO	OIL FILLING PLUG
120	TAPPO LIVELLO OLIO	OIL WINDOW PLUG
121	TAPPO SCARICO OLIO	OIL DRAIN PLUG
124	GRANO FISS. MANOPOLA	SETTING KNOB LOCK. DOWEL
125	VITE FISS. LANTERNA	YOKE LOCK. SCREW
130	SPINA ELASTICA	ELASTIC PIN
131	SEEGER ECCENTRICO	ECCENTRIC CIRCLIP
132	OR GUIDA MANOPOLA	SETTING KNOB LOCK. DOWEL
133	OR MANOPOLA	SETTING KNOB O-RING
137	GUARNIZIONE SLITTA	SLIDE GASKET
138	NONIO ADESIVO	ADHESIVE VERNIER
141	VITE FISS. MOTORE	MOTOR LOCK. SCREW
142	LINGUETTA ECCENTRICO	ECCENTRIC KEY
154	SERVOCOMANDO	ACTUATOR
155	GRANO FISS. OROLOGIO	DIAL LOCK. DOWEL
156	CUSCINETTO VITE SENZA FINE	ENDLESS SCREW BALL BEARING
158	VITE SENZA FINE	ENDLESS SCREW
159	OR ASTA DI REGOLAZIONE	ADJUSTMENT SPINDLE O-RING
160	INDICATORE AD OROLOGIO	DIAL
162	CORONA	WORM WHEEL
170	GUARNIZIONE	"SM" PACKING
171	CUSCINETTO VITE SENZA FINE	ENDLESS SCREW BALL BEARING
172	CUSCINETTO RIDUTTORE	GEARBOX BALL BEARING
173	CUSCINETTO CORPO POMPA	CASING BALL BEARING
174	LINGUETTA CORONA	WORM WHEEL KEY
175	SEEGER CUSCINETTO	BALL BEARING CIRCLIP
176	ALBERO	SHAFT
181	SEEGER ALBERO	SHAFT CIRCLIP
183	VITE FISS. CORPO POMPA	CASING LOCK. SCREW
185	DISTANZIALE	DISTANCE RING
190	OR LANTERNA	YOKE O-RING
199	LINGUETTA MOTORE	MOTOR KEY
207	COPERCHIO LATERALE	LATERAL COVER
212	SEEGER VITE SENZA FINE	ENDLESS SCREW CIRCLIP
219	OR CORPO RIDUTTORE	GEARBOX CASING O-RING
235	VOLANTINO	SETTING HANDWHEEL
241	ALBERO POMPA MULTIPLA	MULTIPLE PUMP SHAFT
272	VITE DISCO INT. PROSSIMITA'	PROXIMITY SWITCH DISC SCREW
273	DISCO INT. PROSSIMITA'	PROXIMITY SWITCH DISC
304	TARGHETTA DATI	NAMEPLATE
305	RIVETTO TARGHETTA	NAMEPLATE RIVET
332	OR MOTORE	MOTOR O-RING
341	DADO FISS. INT. PROSSIMITA'	PROXIMITY SWITCH LOCK. NUT
350	SPINA DI CENTRAGGIO	LOCKING PIN
365	FLANGIA DI ACCOPPIAMENTO	COUPLING FLANGE
373	SUPPORTO SERVOCOMANDO	ACTUATOR SUPPORT
374	OR SUPPORTO	SUPPORT O-RING
382	INTERRUTTORE DI PROSSIMITA'	PROXIMITY SWITCH
383	CUSTODIA INT. PROSSIMITA'	PROXIMITY SWITCH HOUSING
385	DADO REGOLAZIONE	ADJUSTMENT NUT
389	VITE SUPPORTO SERVOCOMANDO	ACTUATOR SUPPORT LOCKING SCREW
421	VITE FISS. SERVOCOMANDO	ACTUATOR LOCK. SCREW
423	DADO FISS. SERVOCOMANDO	ACTUATOR LOCK. NUT



POS ITEM	COMPONENTI TESTATA POMPANTE PUMPHEAD COMPONENTS	
1	PISTONE	PISTON
2	TENUTA PISTONE	PLUNGER RING SEAL
5	SEDE VALVOLA	VALVE SEAT
6	GUIDA VALVOLA	VALVE GUIDE
7	OR VALVOLE	VALVES O-RING
8	OR SEDE VALVOLA	VALVE SEAT O-RING
9	OR CONTENITORE	HOUSING O-RING
14	CONTENITORE VALVOLE	VALVE HOUSING
15	VALVOLA	VALVE
17	VITE COPERCHIO DI ISPEZIONE	INSPECTION COVER SCREW
18	COLLARE	SLIP-ON NECK
19	FLANGIA SUPERIORE	UPPER FLANGE
20	FLANGIA INFERIORE	LOWER FLANGE
21	CORPO TESTATA	HEAD
22	PREMITRECCIA	GLAND NUT
23	TIRANTE VALVOLE	VALVE STAY BOLT
25	LANTERNA	YOKE
27	CAMICIA RISCALDAMENTO	HEATING JACKET
28	DADO TIRANTE VALVOLE	VALVE STAY BOLT NUT
29	VITE FISSAGGIO TESTATA	HEAD LOCK. SCREW
36	OR CAMICIA RISCALDAMENTO	HEATING JACKET O-RING
47	FLANGIA	FLANGE
97	COPERCHIO DI ISPEZIONE	INSPECTION COVER

\* OPTIONAL  
 Δ SOLO PER POMPA VERSIONE MULTIPLA  
 FOR PUMP MULTIPLE UNIT ONLY

27/01/09  
 F. FRIGERIO/21/05/14  
 3 AGGIUNTE POS. 17, 97  
 4 AGGIORNATO X\_RIF: AAGGIUNTA POSIZIONE 170  
 3 AGGIUNTE POS. 17, 97  
 4 AGGIORNATO X\_RIF: AAGGIUNTA POSIZIONE 170  
 DISTRIBUZIONE  
 DA DT GO PR  
 UV UA UC  
 LUT/PROC:  
 LUT-266  
 MODIFICHE  
 CONTR. DATA  
 27/11/03  
 07/03/05  
 1 AGGIORNATO X\_RIF: CAMBIATO CORPO RIDUTTORE  
 2 AGGIUNTA SEZIONE NUOVO SERVOCOMANDO "Z"  
 QUESTO DISEGNO APPARTIENE ALLA GE. S.R.L. NESSUNA PARTE DI QUESTO DOCUMENTO PUO' ESSERE MODIFICATA, PRESTATA, RIPRODOTTA O COPIATA.