

OBL

POMPA DOSATRICE A PISTONE TIPO R-TS PLUNGER METERING PUMP TYPE R-TS REGOLAZIONE MANUALE

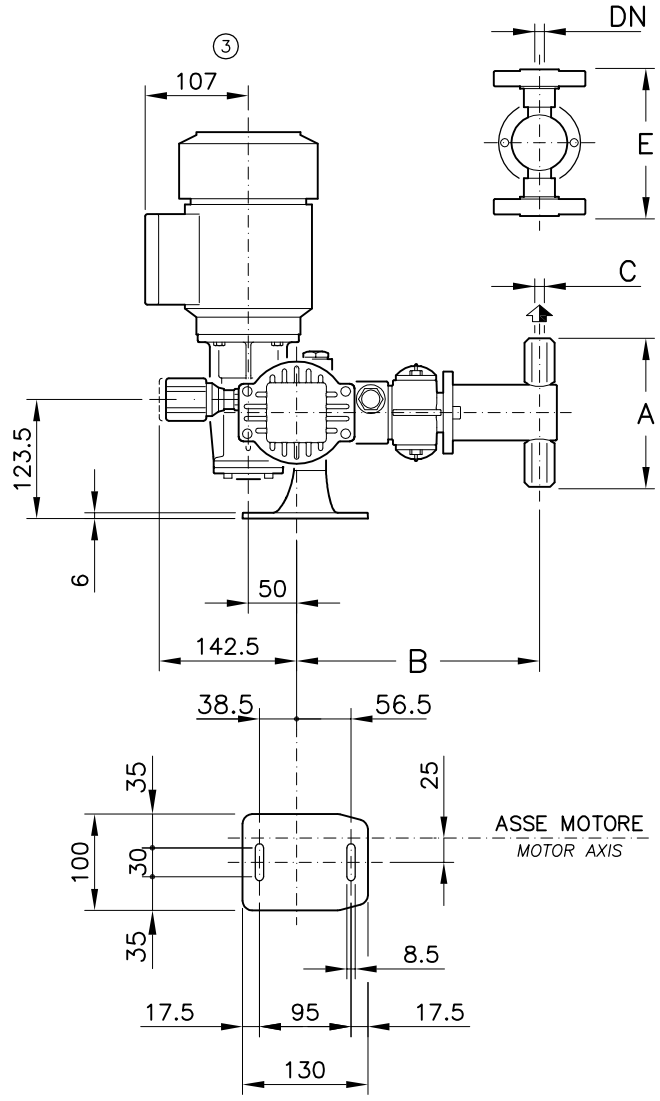
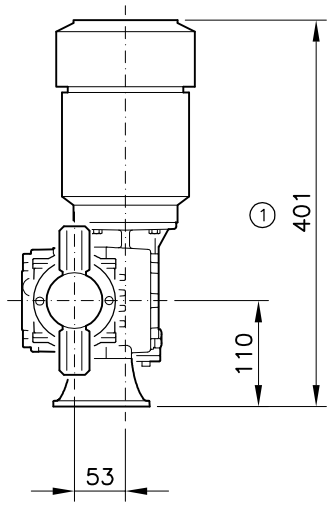
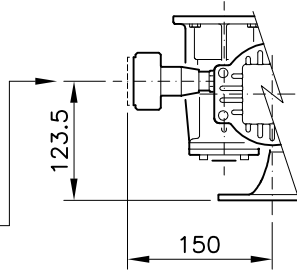
TAVOLA 7154	REV. 0	LINGUA I/E
SOSTITUISCE IL -	DATA 16/12/16	

MANUAL ADJUSTMENT

OVERALL DRAWING

REGOLAZIONE TRAMITE
OROLOGIO GRAVITAZIONALE
ADJUSTMENT BY MEANS OF
GRAVITATIONAL WATCH

LETTURA REGOLAZIONE
ADJUSTMENT READING



ATTACCHI
FLANGIATI
FLANGED
CONNECTIONS

ATTACCHI
FILETTATI
THREADED
CONNECTIONS

ASSE MOTORE
MOTOR AXIS

DIMENSIONI IN MILLIMETRI
DIMENSIONS IN MILLIMETRES

PESO INDICATIVO
APPROXIMATE WEIGHT 15±30Kg ②

CORSA
STROKE 15 mm

CORSE/1'
STROKES/1' 25-36-50-70-95-115 (50Hz)
30-43-60-84-114 (60Hz)

FLANGE
FLANGES ANSI B16.5 - AARH200

ESECUZIONE STANDARD CON DOPPIE VALVOLE
STANDARD EXECUTIONS WITH DOUBLE VALVES

MOTORI
MOTORS CVE UNEL-MEC 0.37kW 4Poli
230/400/3/50Hz IP55 Cl.F IEC38

CON MOTORE EExd ① =440 ② +10Kg
WITH EExd MOTOR ③ =147

R TS	AISI-316L							DN
	A	B	C NPT	150 RF	300 RF	600 RF	900 RF	
10	158	252	3/8"	148	148	148	148	1/2"
16	158	252	3/8"	148	148	148	148	1/2"

MODIFICHE
 CONTR. DATA
 DISEGNATO R. PRIOTTO
 CONTROLLATO ORIGINALE IN ROSSO
 DISTRIBUZIONE
 DA DT GO PR
 UV UA UC P&C
 LUT/PROC.
 REV.

QUESTO DISEGNO APPARTIENE ALLA OBL S.R.L. NESSUNA PARTE DI QUESTO DOCUMENTO PUO' ESSERE MODIFICATA, PRESTATATA, RIPRODOTTA O COPIATA (INTERAMENTE O IN PARTE) - THIS DRAWING IS THE PROPERTY OF OBL S.R.L. NO PART OF THIS DOCUMENT MAY BE MODIFIED, LOANED, REPRODUCED NOR COPIED (WHOLE OR IN PART)