



POMPA DOSATRICE TIPO MD
TESTATA A MEMBRANA MECCANICA IN PP-P

TAVOLA
4769
SOSTITUISCE IL
-

REV. **6** LINGUA
I/E
DATA
08.02.02

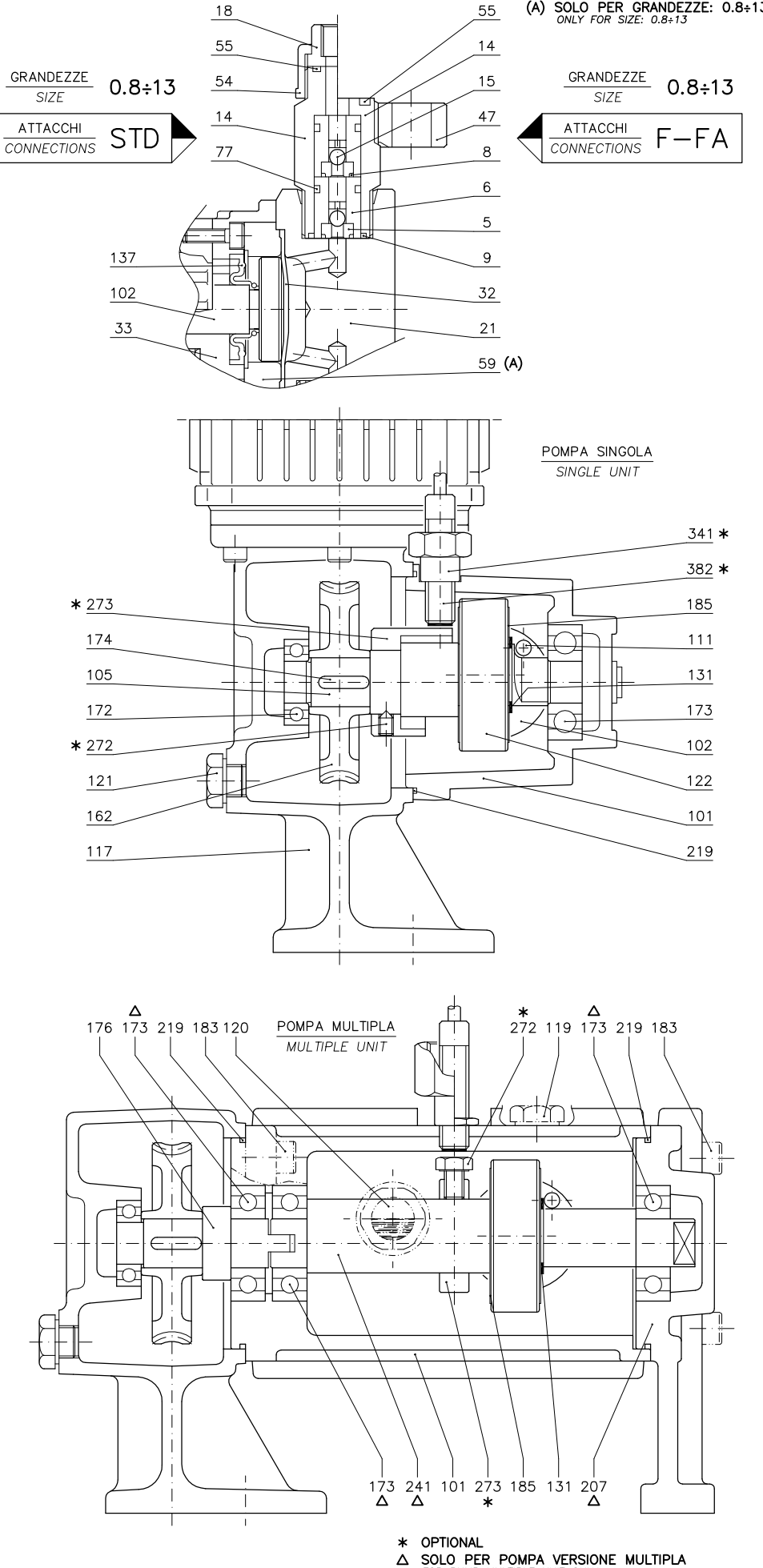
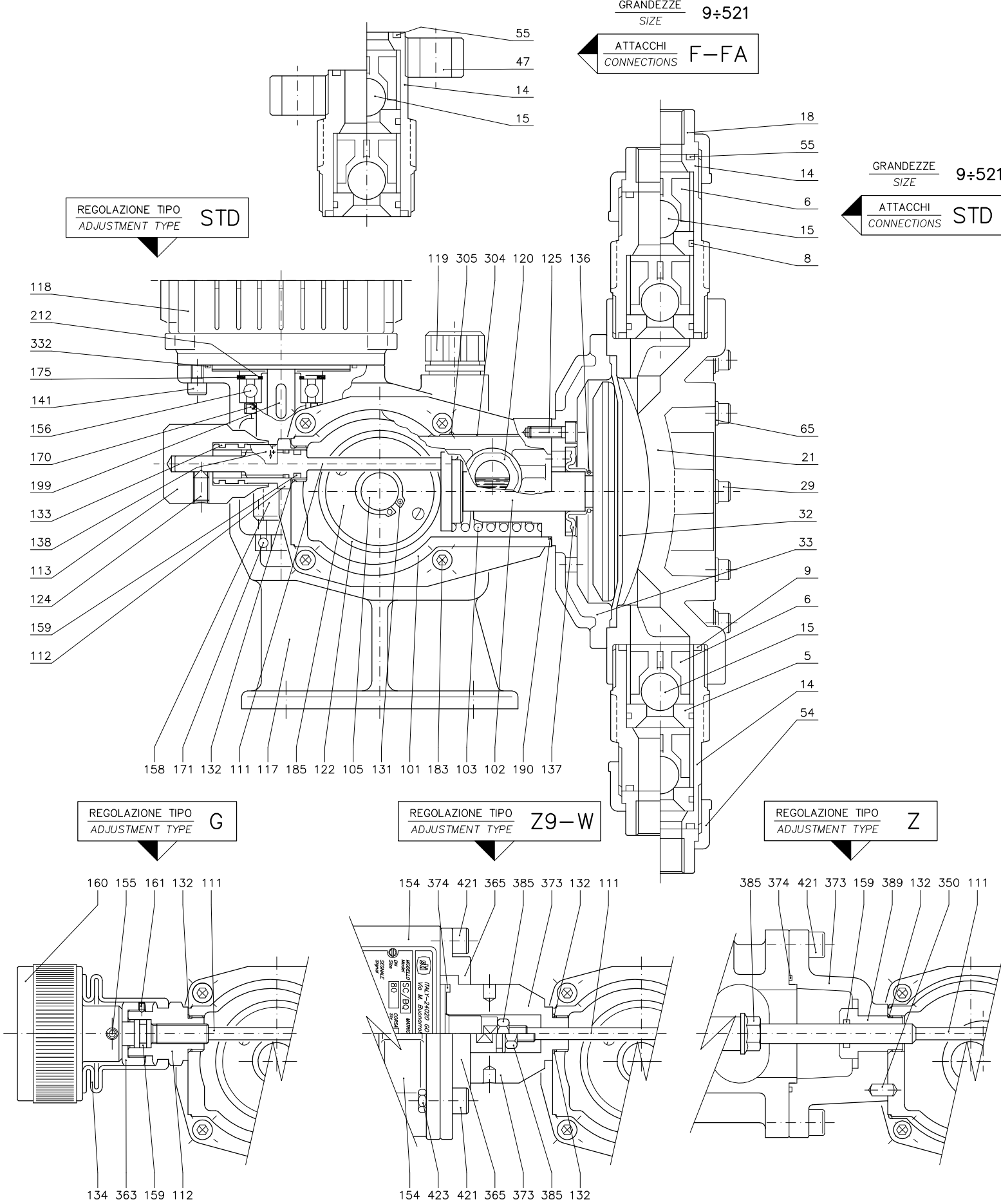
SECTIONAL DRAWING

METERING PUMP MD TYPE
PP-P MECHANICAL DIAPHRAGM PUMPHEAD



CODICI: **REGOLAZIONI:** STD: MANOPOLA E NONIO G: INDICATORE GRAVITAZIONALE Z-9: SERVOCOMANDO ELETTRICO W: SERVOCOMANDO PNEUMATICO
MODEL N°: ADJUSTMENTS: STD: KNOB AND VERNIER G: GRAVITATIONAL INDICATOR Z-9: ELECTRIC ACTUATOR W: PNEUMATIC ACTUATOR

ATTACCHI: STD: FILETTATO F: FLANGIATO UNI FA: FLANGIATO ANSI
CONNECTIONS: STD: THREADED F: UNI FLANGED FA: ANSI FLANGED



| POS ITEM | COMPONENTI MECCANISMO MECHANISM COMPONENTS | |
|----------|--|--------------------------------|
| 101 | CORPO POMPA | CASING |
| 102 | SLITTA | SLIDE |
| 103 | MOLLA RITORNO MEMBRANA | DIAPHRAGM SPRING RETURN |
| 105 | ALBERO ECCENTRICO | ECCENTRIC SHAFT |
| 111 | ASTA DI REGOLAZIONE | ADJUSTMENT SPINDLE |
| 112 | GUIDA MANOPOLA | SETTING KNOB GUIDE |
| 113 | MANOPOLA | SETTING KNOB |
| 117 | CORPO RIDUTTORE | GEARBOX CASING |
| 118 | MOTORE | MOTOR |
| 119 | TAPPO CARICO OLIO | OIL FILLING PLUG |
| 120 | TAPPO LIVELLO OLIO | OIL WINDOW PLUG |
| 121 | TAPPO SCARICO OLIO | OIL DRAIN PLUG |
| 122 | CUSCINETTO | BEARING |
| 124 | GRANO FISS. MANOPOLA | SETTING KNOB LOCK, DOWEL |
| 125 | VITE FISS. CAMERA MEMBRANA | DIAPH. CHAMBER LOCK, SCREW |
| 131 | SEEGER CUSCINETTO | BEARING CIRCLIP |
| 132 | OR GUIDA MANOPOLA | SETTING KNOB GUIDE O-RING |
| 133 | OR MANOPOLA | SETTING KNOB O-RING |
| 134 | SOFFIETTO OROLOGIO | DIAL BELLOW |
| 136 | OR GUARNIZIONE SLITTA | SLIDE GASKET O-RING |
| 137 | GUARNIZIONE SLITTA | SLIDE GASKET |
| 138 | NONIO ADESIVO | ADHESIVE VERNIER |
| 141 | VITE FISS. MOTORE | MOTOR LOCK, SCREW |
| 154 | SERVOCOMANDO | ACTUATOR |
| 155 | GRANO FISS. OROLOGIO | DIAL LOCK, DOWEL |
| 156 | CUSCINETTO VITE SENZA FINE | ENDLESS SCREW BALL BEARING |
| 158 | VITE SENZA FINE | ENDLESS SCREW |
| 159 | OR ASTA DI REGOLAZIONE | ADJUSTMENT SPINDLE O-RING |
| 160 | INDICATORE AD OROLOGIO | DIAL |
| 161 | GRANO FISS. GHIERA | RING NUT LOCK, DOWEL |
| 162 | CORONA | WORM WHEEL |
| 170 | GUARNIZIONE | "SM" PACKING |
| 171 | CUSCINETTO VITE SENZA FINE | ENDLESS SCREW BALL BEARING |
| 172 | CUSCINETTO RIDUTTORE | GEARBOX BALL BEARING |
| 173 | CUSCINETTO CORPO POMPA | CASING BALL BEARING |
| 174 | LINGUETTA CORONA | WORM WHEEL KEY |
| 175 | SEEGER CUSCINETTO | BALL BEARING CIRCLIP |
| 176 | ALBERO | SHAFT |
| 183 | VITE FISS. CORPO POMPA | CASING LOCK, SCREW |
| 185 | RONDELLA CUSCINETTO | BEARING WASHER |
| 190 | OR CAMERA MEMBRANA | DIAPHRAGM CHAMBER O-RING |
| 199 | LINGUETTA MOTORE | MOTOR KEY |
| 207 | COPERCHIO LATERALE | LATERAL COVER |
| 212 | SEEGER VITE SENZA FINE | ENDLESS SCREW CIRCLIP |
| 219 | OR CORPO RIDUTTORE | GEARBOX CASING O-RING |
| 241 | ALBERO POMPA MULTIPLA | MULTIPLE PUMP SHAFT |
| 272 | GRANO DISCO INT. PROSSIMITA' | PROXIMITY SWITCH DISC DOWEL |
| 273 | DISCO INT. PROSSIMITA' | PROXIMITY SWITCH DISC |
| 304 | TARGHETTA DATI | NAMEPLATE |
| 305 | RIVETTO TARGHETTA | NAMEPLATE RIVET |
| 332 | OR MOTORE | MOTOR O-RING |
| 341 | DADO FISS. INT. PROSSIMITA' | PROXIMITY SWITCH LOCK, NUT |
| 350 | SPINA DI CENTRAGGIO | LOCKING PIN |
| 363 | GHIERA REGOLAZIONE | ADJUSTMENT RING NUT |
| 365 | FLANGIA DI ACCOPPIAMENTO | COUPLING FLANGE |
| 373 | SUPPORTO SERVOCOMANDO | ACTUATOR SUPPORT |
| 374 | OR SUPPORTO | SUPPORT O-RING |
| 382 | INTERRUTTORE DI PROSSIMITA' | PROXIMITY SWITCH |
| 385 | DADO REGOLAZIONE | ADJUSTMENT NUT |
| 389 | VITE SUPPORTO SERVOCOMANDO | ACTUATOR SUPPORT LOCKING SCREW |
| 421 | VITE FISS. SERVOCOMANDO | ACTUATOR LOCK, SCREW |
| 423 | DADO FISS. SERVOCOMANDO | ACTUATOR LOCK, NUT |

| POS ITEM | COMPONENTI TESTATA POMPANTE PUMPHEAD COMPONENTS | |
|----------|---|----------------------|
| 5 | SEDE VALVOLA | VALVE SEAT |
| 6 | GUIDA VALVOLA | VALVE GUIDE |
| 8 | OR SEDE VALVOLA | VALVE SEAT O-RING |
| 9 | OR CONTENITORE | HOUSING O-RING |
| 14 | CONTENITORE VALVOLE | VALVE HOUSING |
| 15 | VALVOLA | VALVE |
| 18 | COLLARE | SLIP-ON NECK |
| 21 | CORPO TESTATA | HEAD |
| 29 | VITE FISSAGGIO TESTATA | HEAD LOCK, SCREW |
| 32 | MEMBRANA MECCANICA | MECHANICAL DIAPHRAGM |
| 33 | CAMERA MEMBRANA | DIAPHRAGM CHAMBER |
| 47 | FLANGIA | FLANGE |
| 54 | GHIERA CONTENITORE | HOUSING RING NUT |
| 55 | OR | O-RING |
| 59 | DISTANZIALE | DISTANCE RING |
| 65 | RONDELLA | WASHER |
| 77 | OR | O-RING |

* OPTIONAL
Δ SOLO PER POMPA VERSIONE MULTIPLA
FOR PUMP MULTIPLE UNIT ONLY

REV. 6 AGGIORNATA 25/09/08
7 AGGIORNATO X RIF. AAGGIUNTA POSIZIONE 170 21/05/14
CONTR. DATA
DISEGNATO D. LISCO
CONTROLLATO IN ROSSO
DISTRIBUZIONE
LUT/PROG LUT-199

QUESTO DISEGNO APPARTIENE ALLA OBL S.R.L. NESSUNA PARTE DI QUESTO DOCUMENTO PUO' ESSERE MODIFICATA, PRESTATATA, RIPRODOTTA, O COPIATA. INTERAMENTE O IN PARTE. - THIS DRAWING IS THE PROPERTY OF OBL S.R.L. NO PART OF THIS DOCUMENT MAY BE MODIFIED, LOANED, REPRODUCED NOR COPIED. (WHOLE OR IN PART)