

300 l/h

OBL Metering Pumps

Spring return plunger metering pumps

*Pompe dosatrici a pistone
con ritorno a molla*

RBA

RBB



BLACKLINE

series



D_RBA/RBB_GB.IT_07'11

RBA Plunger metering pumps

Pompe dosatrice a pistone

RBA series spring return plunger metering pump with sturdy and compact design.

Plunger lip seals, 300 l/h max flow rate.

Lip seals are available in three different materials to meet all dosing requirements.

Lip seals are OBL designed and by means of injection moulding we obtain shapes and dimensions that avoid leakages even when dosing chemicals with solid content.

La pompa dosatrice a pistone OBL serie RBA con ritorno a molla ha una struttura semplice robusta e compatta.

La tenuta del pistone è del tipo a labbro, la portata max è di 300 l/h.

Tenute a labbro disponibili in tre diversi materiali per coprire ogni esigenza di dosaggio.

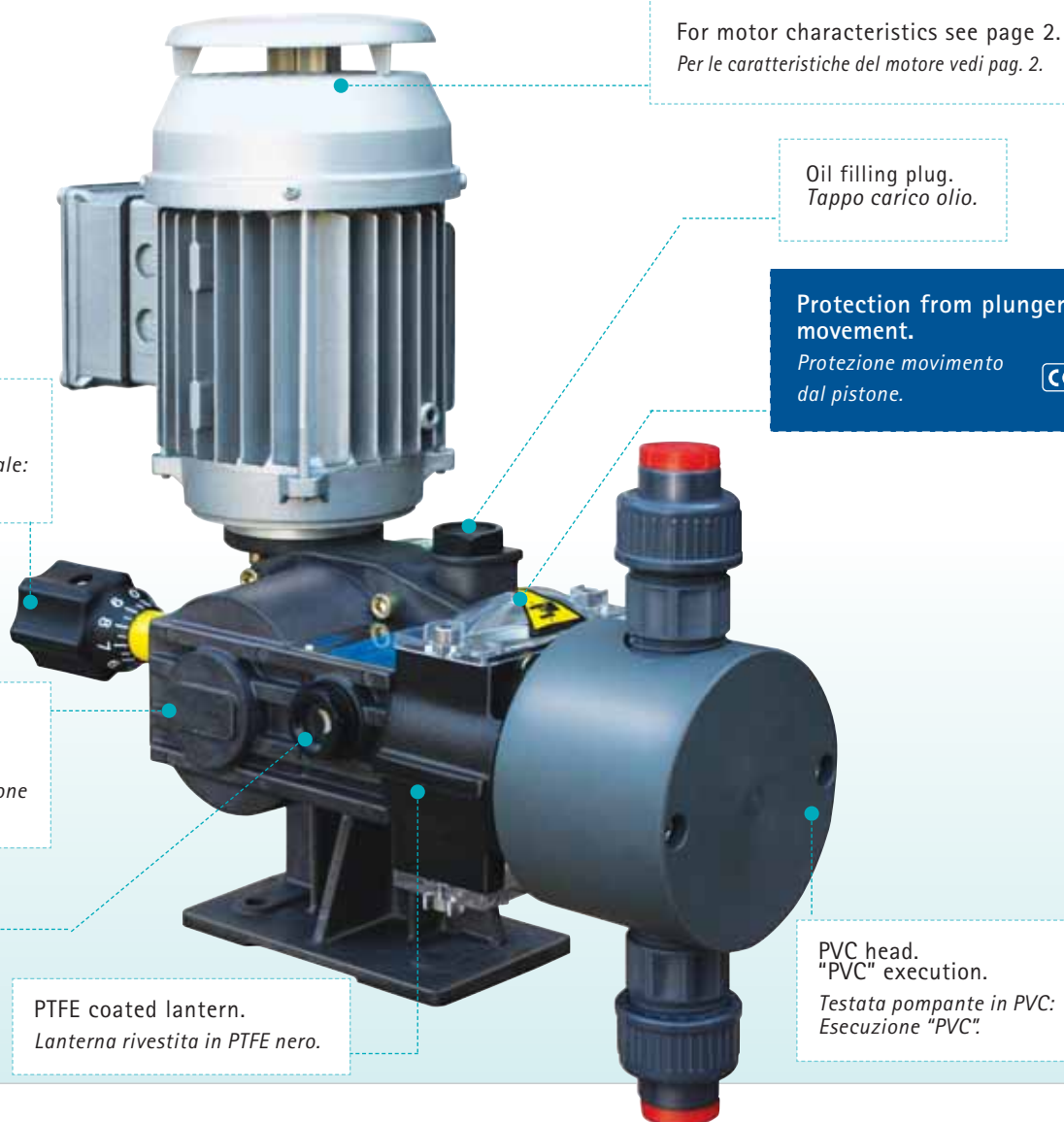
Le tenute a labbro sono progettate interamente dalla OBL e stampate con forma e dimensioni per garantire assenza di perdite anche quando ci siano solidi in sospensione.

GENERAL FEATURES

CARATTERISTICHE GENERALI

- Mechanism and reduction gear are enclosed in an oil-bath lubricated aluminium casing. PTFE coated lantern.
- Smooth flowrate adjustment by control knob, both with pump running and at rest.

- *Materiale meccanismo: Il meccanismo è racchiuso in carter di alluminio, con lubrificazione a bagno d'olio, comune al riduttore. La lanterna porta testate è rivestita in teflon.*
- *Regolazione continua della portata sia a pompa ferma che in moto, mediante comando a manopola.*



Technical data

Caratteristiche tecniche

RBA

| TYPE TIPO | STROKES / COLPIAL I' | MAX FLOW RATE l/h PORTATA Max l/h | MAX PRESS. BAR PRESSIONE MAX bar | | MOTOR kW MOTORE kW | | THREADED CONNECTIONS/ ATTACCHI FILETTATI CON GHIERA | |
|--------------|-------------------------|--------------------------------------|--|-----|--------------------------|------|--|---|
| | | | MOTORS/ MOTORI | | 3PH | 1PH | A | P |
| | | | 3PH | 1PH | | | | |
| 50 Hz | | | | | | | | |
| RBA16 | 36 | 5 | 10 | 10 | 0,20 | 0,24 | 3/8" g.f.- BSPF | |
| RBA16 | 50 | 7 | 10 | 10 | 0,20 | 0,24 | 3/8" g.f.- BSPF | |
| RBA16 | 70 | 11 | 10 | 10 | 0,20 | 0,24 | 3/8" g.f.- BSPF | |
| RBA16 | 95 | 15 | 10 | 10 | 0,20 | 0,24 | 3/8" g.f.- BSPF | |
| RBA16 | 115 | 18 | 10 | 10 | 0,20 | 0,24 | 3/8" g.f.- BSPF | |
| | | | | | | | | |
| RBA25 | 50 | 20 | 10 | 10 | 0,20 | 0,24 | 3/8" g.f.- BSPF | |
| RBA25 | 70 | 30 | 10 | 10 | 0,20 | 0,24 | 3/8" g.f.- BSPF | |
| RBA25 | 95 | 38 | 10 | 10 | 0,20 | 0,24 | 3/8" g.f.- BSPF | |
| RBA25 | 115 | 45 | 10 | 10 | 0,20 | 0,24 | 3/8" g.f.- BSPF | |
| | | | | | | | | |
| RBA30 | 50 | 30 | 10 | 10 | 0,20 | 0,24 | 3/8" g.f.- BSPF | |
| RBA30 | 70 | 40 | 10 | 10 | 0,20 | 0,24 | 3/8" g.f.- BSPF | |
| RBA30 | 95 | 55 | 10 | 10 | 0,20 | 0,24 | 3/8" g.f.- BSPF | |
| RBA30 | 115 | 65 | 10 | 10 | 0,20 | 0,24 | 3/8" g.f.- BSPF | |
| | | | | | | | | |
| RBA43 | 50 | 55 | 10 | 10 | 0,30 | 0,24 | 3/8" g.f.- BSPF | |
| RBA43 | 70 | 90 | 10 | 10 | 0,30 | 0,24 | 3/8" g.f.- BSPF | |
| RBA43 | 95 | 115 | 10 | 10 | 0,30 | 0,24 | 3/8" g.f.- BSPF | |
| RBA43 | 115 | 150 | 10 | 10 | 0,30 | 0,24 | 3/8" g.f.- BSPF | |
| | | | | | | | | |
| RBA50 | 50 | 80 | 10 | 10 | 0,30 | 0,24 | 1/2" g.f.- BSPF | |
| RBA50 | 70 | 120 | 10 | 8 | 0,30 | 0,24 | 1/2" g.f.- BSPF | |
| RBA50 | 95 | 160 | 10 | 7 | 0,30 | 0,24 | 1/2" g.f.- BSPF | |
| RBA50 | 115 | 200 | 9 | 6 | 0,30 | 0,24 | 1/2" g.f.- BSPF | |
| | | | | | | | | |
| RBA62 | 50 | 125 | 10 | 5 | 0,30 | 0,37 | 1/2" g.f.- BSPF | |
| RBA62 | 70 | 175 | 7 | 4 | 0,30 | 0,37 | 1/2" g.f.- BSPF | |
| RBA62 | 95 | 250 | 6 | 3,5 | 0,30 | 0,37 | 1/2" g.f.- BSPF | |
| RBA62 | 115 | 300 | 5 | 3 | 0,30 | 0,37 | 1/2" g.f.- BSPF | |
| | | | | | | | | |
| 60 Hz | | | | | | | | |
| RBA16 | 30 | 4,5 | 10 | 10 | 0,20 | 0,24 | 3/8" g.f.- BSPF | |
| RBA16 | 43 | 6,5 | 10 | 10 | 0,20 | 0,24 | 3/8" g.f.- BSPF | |
| RBA16 | 60 | 9 | 10 | 10 | 0,20 | 0,24 | 3/8" g.f.- BSPF | |
| RBA16 | 84 | 13 | 10 | 10 | 0,20 | 0,24 | 3/8" g.f.- BSPF | |
| RBA16 | 118 | 18 | 10 | 10 | 0,20 | 0,24 | 3/8" g.f.- BSPF | |
| | | | | | | | | |
| RBA25 | 40 | 16 | 10 | 10 | 0,20 | 0,24 | 3/8" g.f.- BSPF | |
| RBA25 | 60 | 24 | 10 | 10 | 0,20 | 0,24 | 3/8" g.f.- BSPF | |
| RBA25 | 84 | 33 | 10 | 10 | 0,20 | 0,24 | 3/8" g.f.- BSPF | |
| RBA25 | 118 | 45 | 10 | 10 | 0,20 | 0,24 | 3/8" g.f.- BSPF | |
| | | | | | | | | |
| RBA30 | 43 | 24 | 10 | 10 | 0,20 | 0,24 | 3/8" g.f.- BSPF | |
| RBA30 | 60 | 34 | 10 | 10 | 0,20 | 0,24 | 3/8" g.f.- BSPF | |
| RBA30 | 84 | 48 | 10 | 10 | 0,20 | 0,24 | 3/8" g.f.- BSPF | |
| RBA30 | 118 | 65 | 10 | 10 | 0,20 | 0,24 | 3/8" g.f.- BSPF | |
| | | | | | | | | |
| RBA43 | 43 | 50 | 10 | 10 | 0,30 | 0,24 | 3/8" g.f.- BSPF | |
| RBA43 | 60 | 78 | 10 | 10 | 0,30 | 0,24 | 3/8" g.f.- BSPF | |
| RBA43 | 84 | 100 | 10 | 10 | 0,30 | 0,24 | 3/8" g.f.- BSPF | |
| RBA43 | 118 | 150 | 10 | 10 | 0,30 | 0,24 | 3/8" g.f.- BSPF | |
| | | | | | | | | |
| RBA50 | 43 | 70 | 10 | 10 | 0,30 | 0,24 | 1/2" g.f.- BSPF | |
| RBA50 | 60 | 102 | 10 | 8 | 0,30 | 0,24 | 1/2" g.f.- BSPF | |
| RBA50 | 84 | 140 | 10 | 7 | 0,30 | 0,24 | 1/2" g.f.- BSPF | |
| RBA50 | 118 | 200 | 9 | 6 | 0,30 | 0,24 | 1/2" g.f.- BSPF | |
| | | | | | | | | |
| RBA62 | 43 | 105 | 10 | 5 | 0,30 | 0,37 | 1/2" g.f.- BSPF | |
| RBA62 | 60 | 152 | 7 | 4 | 0,30 | 0,37 | 1/2" g.f.- BSPF | |
| RBA62 | 84 | 205 | 6 | 3,5 | 0,30 | 0,37 | 1/2" g.f.- BSPF | |
| RBA62 | 118 | 300 | 5 | 3 | 0,30 | 0,37 | 1/2" g.f.- BSPF | |

RBA series plunger metering pump with PVC pump head.

Pompa dosatrice a pistone serie RBA con testata in PVC.



Flow rates/Portate: • Max flow rate/Portata max 300 L/h.

Motors/Motori: • Threephase special/Trifase con flangia speciale 0,20/0,30 kW - 4 Poles/poli IP55 - I.C.L.F - S1 - IEC 34-1

| |
|-----------------------|
| Δ - 230 V - 50 Hz |
| λ - 400 V - 50 Hz |
| Δ - 220÷290 V - 60 Hz |
| λ - 380÷500 V - 60 Hz |

• Singlephase special/Monofase con flangia speciale 0,24/0,37 kW - 4 Poles/poli IP55 - I.C.L.F - S1 - IEC 34-1

| |
|-------------------|
| 220÷240 V - 50 Hz |
| 110÷115 V - 50 Hz |
| 220÷230 V - 60 Hz |
| 110÷115 V - 60 Hz |

Pump/Pompa: • Single and multiple unit/Singola e multipla

Adjustm./Regolaz.: • 0-10 scale micrometer knob Manopola con numeri in sequenza da 0 a 10

Material/Materiale: • Aluminium casing Corpo meccanismo: alluminio

• PTFE coated lantern/Lanterna rivestita in teflon

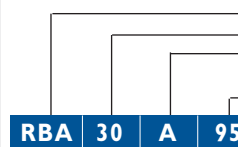
Stroke/Corsa: • 15 mm.

Weigth/Peso: • 15÷30 Kgs/Kg

MODEL NUMBER

ESEMPIO COMPOSIZIONE SIGLA

| KEY TO SYMBOL | LEGENDA |
|---|---------|
| PUMP TYPE / TIPO DI POMPA | |
| ø PLUNGER / PISTONE | |
| A... SEE PAG. 4 / VEDI PAG. 4 | |
| P... SEE PAG. 4 / VEDI PAG. 4 | |
| STROKES PER MINUTES / COLPI AL MINUTO | |
| Z OBL 4÷20 mA ELECTRIC ACTUATOR / SERVOCOMANDO ELETTRICO OBL 4÷20mA | |
| W 3÷15 PSI PNEUMATIC ACTUATOR / SERVOCOMANDO PNEUMATICO 3÷15 PSI | |
| FA ANSI FLANGED CONNECTIONS / ATTACCHI FLANGIATI ANSI | |
| F UNI-DIN FLANGED CONNECTIONS / ATTACCHI FLANGIATI UNI-DIN | |



PUMP HEADS

- Execution with single ball valves only.
- Plunger lip seals, three materials: FPM - EPDM - VULKOLLAN.
- Suction and discharge connections normally threaded; on demand, flanged.
- The construction materials are listed at page 4.
- Max. temperature for all lip seals types: 40 °C.

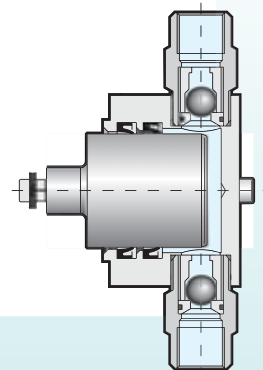
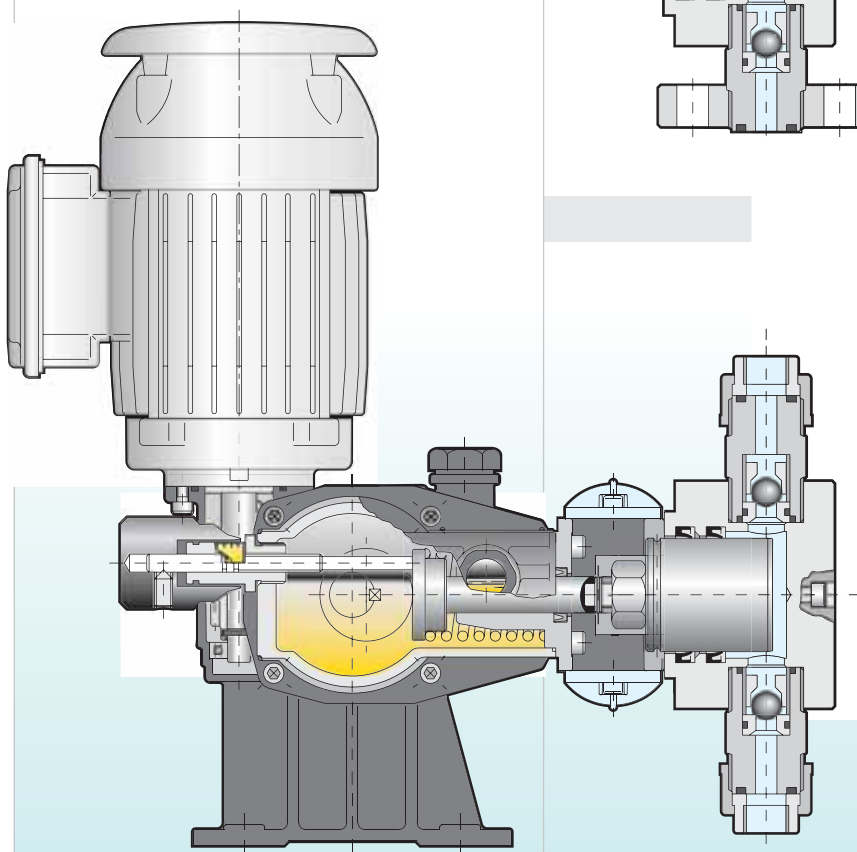
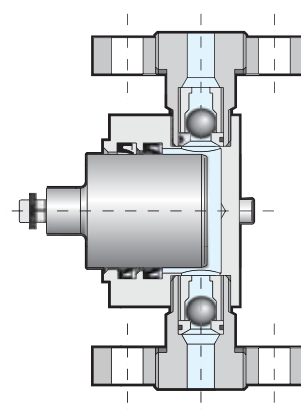
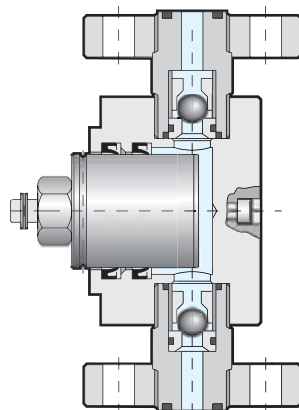
TESTATE POMPANTI

- L'esecuzione è solo con valvole a sfera singole.
- Le guarnizioni del pistone sono del tipo automatico a labbro realizzate in tre tipi di materiale: FPM-EPDM-VULKOLLAN.
- Gli attacchi di aspirazione e mandata sono filettati, a richiesta flangiati.
- I materiali impiegati sono quelli esposti nella tabella a pag. 4.
- Temperature max per tutti i tipi di guarnizioni 40 °C.

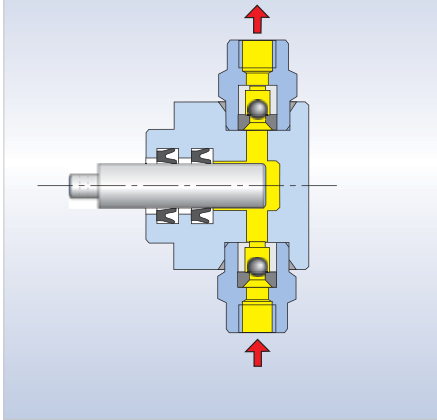
FLANGED EXECUTIONS/ESECUZIONI FLANGIATE

P PVC heads - "P" execution.
Testate in PVC - Esecuzione "P".

A AISI heads - "A" execution.
Testate in AISI - Esecuzione "A".

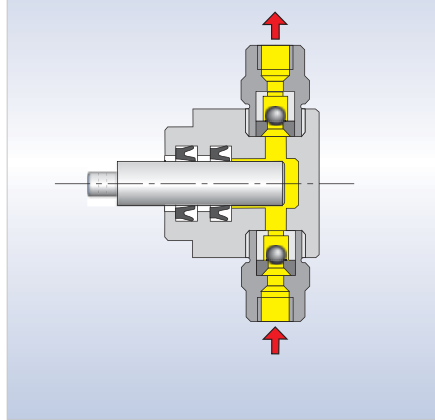


PAE PAF



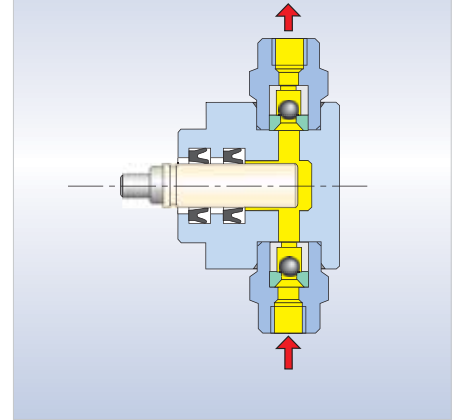
PVC head , stainless steel plunger and valves.
 "PA" execution. Threaded connections.
 Testata in PVC, pistone e valvola in acc. inox.
 Esecuzione "PA". Attacchi filettati.

AAF AAE ACE ACV ACF



Stainless steel head and inox steel plunger.
 "A" execution. Threaded connections.
 Testata in acciaio inox, pistone in acc. inox.
 Esecuzione "A". Attacchi filettati.

PCE PCF PCB PCV



PVC head , ceramic plunger.
 "PC" execution. Threaded connections.
 Testata in PVC, pistone in ceramica. Esecuzione "PC".
 Attacchi filettati.

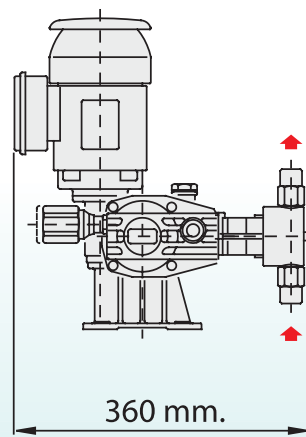
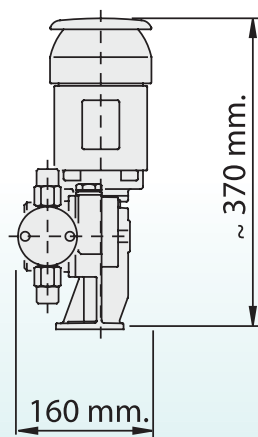
PUMP HEADS MATERIALS OF CONSTRUCTIONS

MATERIALI DI COSTRUZIONE TESTATE POMPANTI

| PARTS/PARTICOLARI | PAE | PAF | PCE | PCF | PCB | PCV | AAF | AAE | ACE | ACV | ACF |
|---------------------------------|-----------|-----------|---------|---------|-----------|-----------|-----------|-----------|-----------|-----------|-----------|
| LIQUID END / CORPO TESTATA | PVC | PVC | PVC | PVC | PVC | PVC | AISI-316L | AISI-316L | AISI-316L | AISI-316L | AISI-316L |
| PLUNGER / PISTONE | AISI-316L | AISI-316L | CERAMIC | CERAMIC | CERAMIC | CERAMIC | AISI-316L | AISI-316L | CERAMIC | CERAMIC | CERAMIC |
| VALVE SEAT / SEDE VALVOLA | AISI-316L | AISI-316L | PVC | PVC | AISI-316L | AISI-316L | AISI-316L | AISI-316L | AISI-316L | AISI-316L | AISI-316L |
| VALVE GUIDE / GUIDA VALVOLA | PP | PP | PP | PP | PP | PP | AISI-316L | AISI-316L | AISI-316L | AISI-316L | AISI-316L |
| VALVE / VALVOLA | AISI-316L | AISI-316L | PIREX | PIREX | AISI-316L | AISI-316L | AISI-316L | AISI-316L | AISI-316L | AISI-316L | AISI-316L |
| VALVE CONTAINER / CONT. VALVOLE | PVC | PVC | PVC | PVC | PVC | PVC | AISI-316L | AISI-316L | AISI-316L | AISI-316L | AISI-316L |
| PLUNGER PACK / TENUTA PISTONE | EPDM | FPM | EPDM | FPM | EPDM | VULKOL | FPM | EPDM | EPDM | VULKOL | FPM |

MAX OVERALL DIMENSIONS

DIMENSIONI D'INGOMBRO MASSIME



RBB Plunger metering pumps

Pompe dosatrice a pistone

RBB series spring return plunger metering pump with sturdy and compact design.

Chevron PTFE rings plunger packing with gland nut, 300l/h max flow rate.

The adjustable packing ensures long lasting operation and maintains volumetric efficiency (possible leakages can be stopped).

Chevron PTFE design allows pressures up to 40 barg.

La pompa dosatrice a pistone OBL serie RBB con ritorno a molla ha una struttura semplice robusta e compatta.

La tenuta del pistone è del tipo a pacco di anelli a "V" in PTFE con premitreccia, la portata max è di 300 l/h.

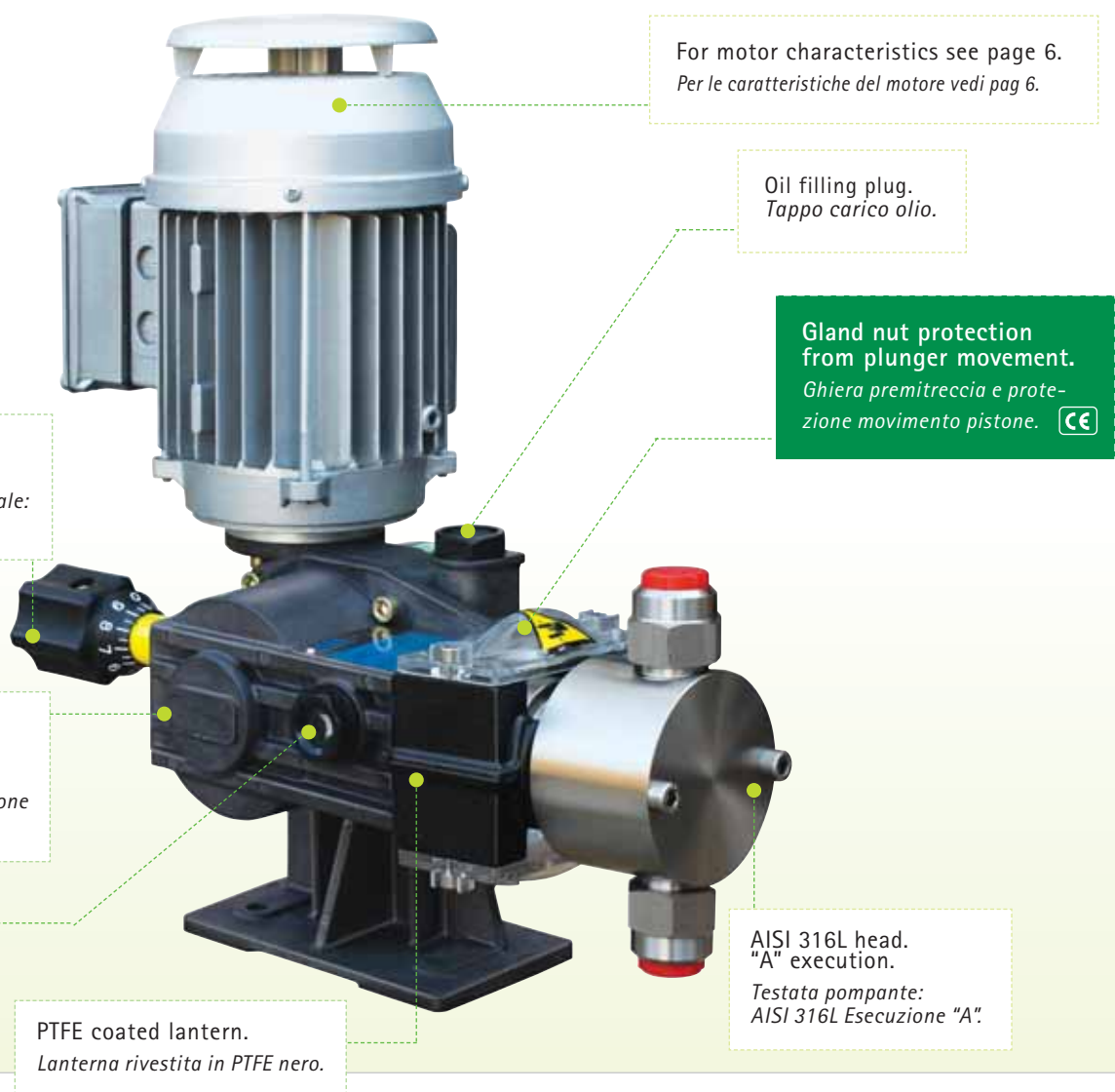
La tenuta registrabile permette una notevole durata operativa ed il mantenimento dell'efficienza volumetrica (possibilità di fermare le perdite) la tenuta ad anelli multipli permette l'impiego anche con pressioni fino a 40 barg.

GENERAL FEATURES

CARATTERISTICHE GENERALI

- Mechanism and reduction gear are enclosed in an oil-bath lubricated aluminium casing. PTFE coated lantern.
- Smooth flowrate adjustment by control knob, both with pump running and at rest.

- *Materiale meccanismo: Il meccanismo è racchiuso in carter di alluminio, con lubrificazione a bagno d'olio, comune al riduttore. La lanterna porta testate è rivestita in teflon.*
- *Regolazione continua della portata sia a pompa ferma che in moto, mediante comando a manopola.*



Technical data

Caratteristiche tecniche

RBB

| TYPE TIPO | STROKES / COLPIAL I' | MAX FLOW RATE l/h PORTATA Max l/h | MAX PRESS. BAR PRESSIONE MAX bar | | | MOTOR kW MOTORE kW | | THREADED CONNECTIONS ATTACCHI FILETTATI CON GHIERA | |
|--------------|-------------------------|--------------------------------------|--|-----|----|--------------------------|------|---|---|
| | | | A | ATL | P | 3PH | 1PH | A-ATL | P |
| 50 Hz | | | | | | | | | |
| RBB6 | 50 | 0,8 | - | 40 | 10 | 0,20 | 0,24 | 1/4" g.f. - BSPF | |
| RBB6 | 70 | 1,2 | - | 40 | 10 | 0,20 | 0,24 | 1/4" g.f. - BSPF | |
| RBB6 | 95 | 1,8 | - | 40 | 10 | 0,20 | 0,24 | 1/4" g.f. - BSPF | |
| RBB6 | 115 | 2,2 | - | 40 | 10 | 0,20 | 0,24 | 1/4" g.f. - BSPF | |
| RBB10 | 36 | 2 | 10 | 40 | 10 | 0,20 | 0,24 | 1/4" g.f. - BSPF | |
| RBB10 | 50 | 3 | 10 | 40 | 10 | 0,20 | 0,24 | 1/4" g.f. - BSPF | |
| RBB10 | 70 | 4 | 10 | 40 | 10 | 0,20 | 0,24 | 3/8" g.f.- BSPF 1/4" g.f.- BSPF | |
| RBB10 | 95 | 5,5 | 10 | 40 | 10 | 0,20 | 0,24 | 3/8" g.f.- BSPF 1/4" g.f.- BSPF | |
| RBB10 | 115 | 7 | 10 | 40 | 10 | 0,20 | 0,24 | 3/8" g.f.- BSPF 1/4" g.f.- BSPF | |
| RBB16 | 36 | 5 | 10 | 40 | 10 | 0,20 | 0,24 | 3/8" g.f. - BSPF | |
| RBB16 | 50 | 7 | 10 | 40 | 10 | 0,20 | 0,24 | 3/8" g.f. - BSPF | |
| RBB16 | 70 | 11 | 10 | 40 | 10 | 0,20 | 0,24 | 3/8" g.f. - BSPF | |
| RBB16 | 95 | 15 | 10 | 40 | 10 | 0,20 | 0,24 | 3/8" g.f. - BSPF | |
| RBB16 | 115 | 18 | 10 | 40 | 10 | 0,20 | 0,24 | 3/8" g.f. - BSPF | |
| RBB25 | 36 | 15 | 10 | 30 | 10 | 0,20 | 0,24 | 3/8" g.f. - BSPF | |
| RBB25 | 50 | 20 | 10 | 30 | 10 | 0,20 | 0,24 | 3/8" g.f. - BSPF | |
| RBB25 | 70 | 30 | 10 | 30 | 10 | 0,20 | 0,24 | 3/8" g.f. - BSPF | |
| RBB25 | 95 | 38 | 10 | 25 | 10 | 0,20 | 0,24 | 3/8" g.f. - BSPF | |
| RBB25 | 115 | 45 | 10 | 20 | 10 | 0,20 | 0,24 | 3/8" g.f. - BSPF | |
| RBB30 | 36 | 20 | 10 | 30 | 10 | 0,30 | 0,24 | 3/8" g.f. - BSPF | |
| RBB30 | 50 | 30 | 10 | 30 | 10 | 0,30 | 0,24 | 3/8" g.f. - BSPF | |
| RBB30 | 70 | 40 | 10 | 28 | 10 | 0,30 | 0,24 | 3/8" g.f. - BSPF | |
| RBB30 | 95 | 55 | 10 | 23 | 10 | 0,30 | 0,24 | 3/8" g.f. - BSPF | |
| RBB30 | 115 | 65 | 10 | 20 | 10 | 0,30 | 0,24 | 3/8" g.f. - BSPF | |
| RBB43 | 36 | 40 | 10 | 12 | 10 | 0,30 | 0,24 | 3/8" g.f. - BSPF | |
| RBB43 | 50 | 55 | 10 | 12 | 10 | 0,30 | 0,24 | 3/8" g.f. - BSPF | |
| RBB43 | 70 | 90 | 10 | 12 | 10 | 0,30 | 0,24 | 3/8" g.f. - BSPF | |
| RBB43 | 95 | 115 | 10 | 12 | 10 | 0,30 | 0,37 | 3/8" g.f. - BSPF | |
| RBB43 | 115 | 150 | 10 | 10 | 10 | 0,30 | 0,37 | 1/2" g.f. - BSPF | |
| RBB50 | 36 | 58 | 10 | - | 10 | 0,30 | 0,37 | 1/2" g.f. - BSPF | |
| RBB50 | 50 | 80 | 10 | - | 10 | 0,30 | 0,37 | 1/2" g.f. - BSPF | |
| RBB50 | 70 | 120 | 10 | - | 10 | 0,30 | 0,37 | 1/2" g.f. - BSPF | |
| RBB50 | 95 | 160 | 9 | - | 9 | 0,30 | 0,37 | 1/2" g.f. - BSPF | |
| RBB50 | 115 | 200 | 7 | - | 7 | 0,30 | 0,37 | 1/2" g.f. - BSPF | |
| RBB62 | 36 | 90 | 7 | - | 7 | 0,30 | 0,37 | 3/4" g.f.- BSPF 1/2" g.f.- BSPF | |
| RBB62 | 50 | 125 | 7 | - | 7 | 0,30 | 0,37 | 3/4" g.f.- BSPF 1/2" g.f.- BSPF | |
| RBB62 | 70 | 175 | 6 | - | 6 | 0,30 | 0,37 | 3/4" g.f.- BSPF 1/2" g.f.- BSPF | |
| RBB62 | 95 | 250 | 5 | - | 5 | 0,30 | 0,37 | 3/4" g.f.- BSPF 1/2" g.f.- BSPF | |
| RBB62 | 115 | 300 | 4 | - | 4 | 0,30 | 0,37 | 3/4" g.f.- BSPF 1/2" g.f.- BSPF | |
| 60 Hz | | | | | | | | | |
| RBB6 | 43 | 0,7 | - | 40 | 10 | 0,20 | 0,24 | 1/4" g.f. - BSPF | |
| RBB6 | 60 | 1 | - | 40 | 10 | 0,20 | 0,24 | 1/4" g.f. - BSPF | |
| RBB6 | 84 | 1,5 | - | 40 | 10 | 0,20 | 0,24 | 1/4" g.f. - BSPF | |
| RBB6 | 118 | 2,2 | - | 40 | 10 | 0,20 | 0,24 | 1/4" g.f. - BSPF | |
| RBB10 | 30 | 1,6 | 10 | 40 | 10 | 0,20 | 0,24 | 1/4" g.f. - BSPF | |
| RBB10 | 43 | 2,5 | 10 | 40 | 10 | 0,20 | 0,24 | 1/4" g.f. - BSPF | |
| RBB10 | 60 | 3,4 | 10 | 40 | 10 | 0,20 | 0,24 | 3/8" g.f.- BSPF 1/4" g.f.- BSPF | |
| RBB10 | 84 | 4,8 | 10 | 40 | 10 | 0,20 | 0,24 | 3/8" g.f.- BSPF 1/4" g.f.- BSPF | |
| RBB10 | 118 | 7 | 10 | 40 | 10 | 0,20 | 0,24 | 3/8" g.f.- BSPF 1/4" g.f.- BSPF | |
| RBB16 | 43 | 6 | 10 | 40 | 10 | 0,20 | 0,24 | 3/8" g.f. - BSPF | |
| RBB16 | 60 | 9,5 | 10 | 40 | 10 | 0,20 | 0,24 | 3/8" g.f. - BSPF | |
| RBB16 | 84 | 13 | 10 | 40 | 10 | 0,20 | 0,24 | 3/8" g.f. - BSPF | |
| RBB16 | 118 | 18 | 10 | 40 | 10 | 0,20 | 0,24 | 3/8" g.f. - BSPF | |
| RBB25 | 43 | 16 | 10 | 30 | 10 | 0,20 | 0,24 | 3/8" g.f. - BSPF | |
| RBB25 | 60 | 24 | 10 | 30 | 10 | 0,20 | 0,24 | 3/8" g.f. - BSPF | |
| RBB25 | 84 | 33 | 10 | 27 | 10 | 0,20 | 0,24 | 3/8" g.f. - BSPF | |
| RBB25 | 118 | 45 | 10 | 20 | 10 | 0,20 | 0,24 | 3/8" g.f. - BSPF | |
| RBB30 | 43 | 24 | 10 | 30 | 10 | 0,30 | 0,24 | 3/8" g.f. - BSPF | |
| RBB30 | 60 | 34 | 10 | 30 | 10 | 0,30 | 0,24 | 3/8" g.f. - BSPF | |
| RBB30 | 84 | 48 | 10 | 25 | 10 | 0,30 | 0,24 | 3/8" g.f. - BSPF | |
| RBB30 | 118 | 65 | 10 | 20 | 10 | 0,30 | 0,24 | 3/8" g.f. - BSPF | |
| RBB43 | 43 | 50 | 10 | 12 | 10 | 0,30 | 0,24 | 3/8" g.f. - BSPF | |
| RBB43 | 60 | 78 | 10 | 12 | 10 | 0,30 | 0,24 | 3/8" g.f. - BSPF | |
| RBB43 | 84 | 100 | 10 | 12 | 10 | 0,30 | 0,37 | 3/8" g.f. - BSPF | |
| RBB43 | 118 | 150 | 10 | - | 10 | 0,30 | 0,37 | 1/2" g.f. - BSPF | |
| RBB50 | 43 | 70 | 10 | - | 10 | 0,30 | 0,37 | 1/2" g.f. - BSPF | |
| RBB50 | 60 | 102 | 10 | - | 10 | 0,30 | 0,37 | 1/2" g.f. - BSPF | |
| RBB50 | 84 | 140 | 9 | - | 9 | 0,30 | 0,37 | 1/2" g.f. - BSPF | |
| RBB50 | 118 | 200 | 7 | - | 7 | 0,30 | 0,37 | 1/2" g.f. - BSPF | |
| RBB62 | 43 | 105 | 7 | - | 7 | 0,30 | 0,37 | 3/4" g.f.- BSPF 1/2" g.f.- BSPF | |
| RBB62 | 60 | 152 | 6 | - | 6 | 0,30 | 0,37 | 3/4" g.f.- BSPF 1/2" g.f.- BSPF | |
| RBB62 | 84 | 205 | 5 | - | 5 | 0,30 | 0,37 | 3/4" g.f.- BSPF 1/2" g.f.- BSPF | |
| RBB62 | 118 | 300 | 4 | - | 4 | 0,30 | 0,37 | 3/4" g.f.- BSPF 1/2" g.f.- BSPF | |

RBB series plunger metering pump with PVC pump head.

Pompa dosatrice a pistone serie RBB con testata in PVC.



Flow rates/Portate: • Max flow rate/Portata max 300 L/h.

Motors/Motori: • Threephase special/Trifase con flangia speciale 0,20/0,30 kW - 4 Poles/poli IP55 - I.C.L.F - S1 - IEC 34-1

| |
|-----------------------|
| Δ - 230 V - 50 Hz |
| λ - 400 V - 50 Hz |
| Δ - 220÷290 V - 60 Hz |
| λ - 380÷500 V - 60 Hz |

• Singlephase special/Monofase con flangia speciale 0,24/0,37 kW - 4 Poles/poli IP55 - I.C.L.F - S1 - IEC 34-1

| |
|-------------------|
| 220÷240 V - 50 Hz |
| 110÷115 V - 50 Hz |
| 220÷230 V - 60 Hz |
| 110÷115 V - 60 Hz |

Pump/Pompa: • Single and multiple unit/Singola e multipla

Adjustm./Regolaz.: • Via 0-10 scale micrometer knob Manopola con numeri in sequenza da 0 a 10

Material/Materiale: • Aluminium casing Corpo meccanismo: alluminio • PTFE coated lantern/Lanterna rivestita in teflon

Stroke/Corsa: • 15 mm.

Weigth/Peso: • 15÷30 Kgs/Kg

MODEL NUMBER

ESEMPIO COMPOSIZIONE SIGLA

| | | | |
|-----|----|---|----|
| RBB | 30 | A | 95 |
|-----|----|---|----|

| KEY TO SYMBOL | LEGENDA |
|---|---------|
| PUMP TYPE / TIPO DI POMPA | |
| Ø PLUNGER / PISTONE | |
| A AISI-316L VERSION / ESECUZIONE AISI-316L | |
| P PVC VERSION / ESECUZIONE PVC | |
| STROKES PER MINUTES / COLPI AL MINUTO | |
| Z OBL 4÷20 mA ELECTRIC ACTUATOR / SERVOCOMANDO ELETTRICO OBL 4÷20mA | |
| W 3÷15 PSI PNEUMATIC ACTUATOR / SERVOCOMANDO PNEUMATICO 3÷15 PSI | |
| FA ANSI FLANGED CONNECTIONS / ATTACCHI FLANGIATI ANSI | |
| F UNI-DIN FLANGED CONNECTIONS / ATTACCHI FLANGIATI UNI-DIN | |
| ... = 0÷10 BAR VERSION (NO NEED OF MODEL NO.) | |
| 0÷10 BAR VERSION STANDARD (NON RICHIEDE SIGLA) | |
| TL = 10÷40 BAR | |

RBB Sectional view

PUMP HEADS

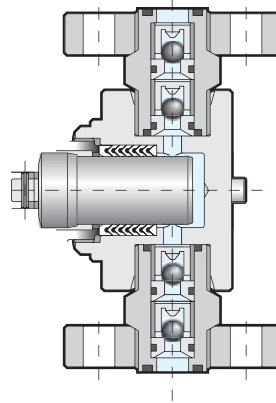
- Execution Execution with single ball and double check valves.
- Chevron reinforced PTFE plunger packing, adjustable via gland packing tightening.
- Suction and discharge connections normally threaded; on demand, flanged.
- The standard materials are listed at pag. 8. Executions in special materials can be supplied on demand.
- Max. temperature of metered liquid:
 - with stainless steel heads: 90 °C.
 - with stainless steel heads and ceramic plunger: 90 °C.
 - with PVC heads: 40 °C - with PVDF heads: 70 °C.

TESTATE POMPANTI

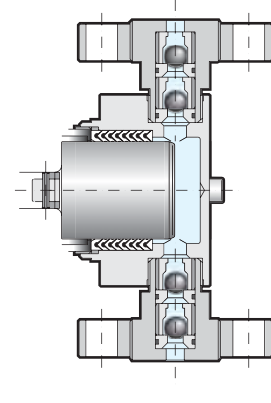
- L'esecuzione prevede valvole a sfera singole e doppie.
- Gli anelli di tenuta del pistone sono del tipo automatico con sezione a "V" realizzate in teflon caricato. Gli anelli sono registrati nel serraggio dal premitreccia.
- Gli attacchi di aspirazione e mandata sono normalmente filettati, a richiesta flangiati.
- I materiali impiegati sono quelli esposti nella tabella a pag. 8. (Esecuzioni speciali possono essere fornite su richiesta).
- Temperature max del liquido dosato:
 - Testata in acc. inox 90 °C.
 - Testata in acc. inox e pistone in ceramica 90 °C.
 - Testata in PVC 40 °C.-Testata in PVDF 70 °C.

FLANGED EXECUTIONS/ESECUZIONI FLANGIATE

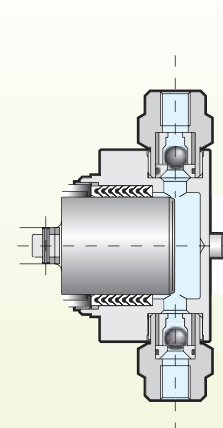
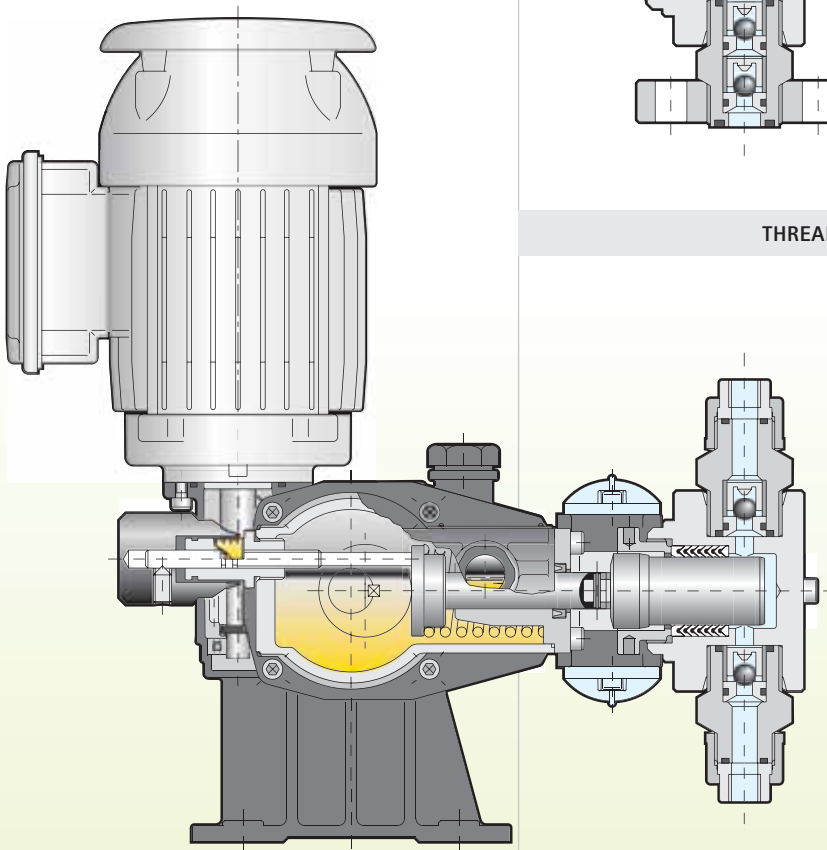
P PVC heads - "P" execution.
Testate in PVC - Esecuzione "P".

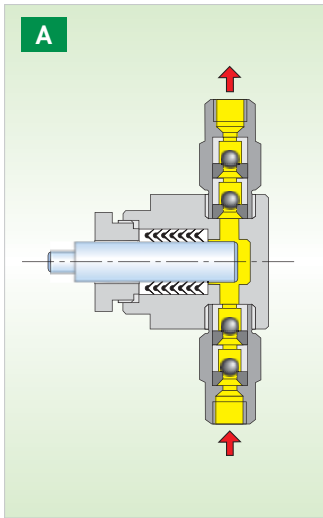


A AISI heads - "A" execution.
Testate in AISI - Esecuzione "A".

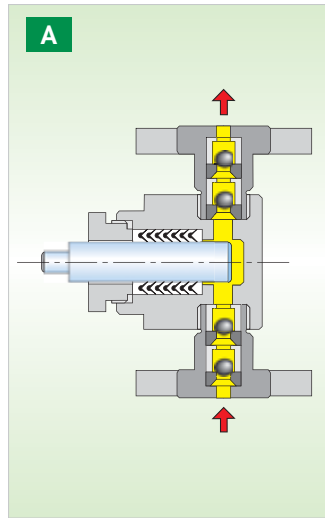


THREADED EXECUTIONS/ESECUZIONI FILETTATE

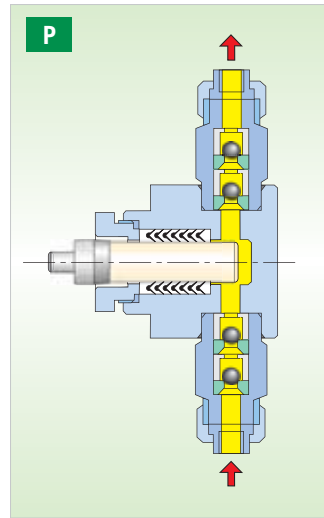




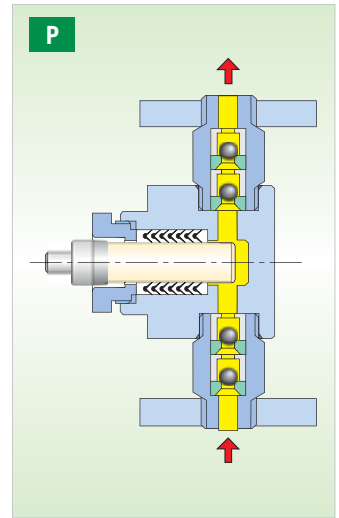
A
Stainless steel head. "A" execution.
Threaded connections.
*Testata in acciaio inox. Esecuzione "A".
Attacchi filettati.*



A
Stainless steel head. "A" execution.
Flanged connections.
*Testata in acciaio inox. Esecuzione "A".
Attacchi flangiati.*



P
PVC head. "P" execution.
Threaded connections.
*Testata in PVC. Esecuzione "P".
Attacchi filettati.*



P
PVC head. "P" execution.
Flanged connections.
*Testata in PVC. Esecuzione "P".
Attacchi flangiati.*

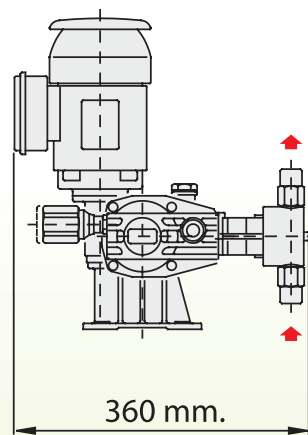
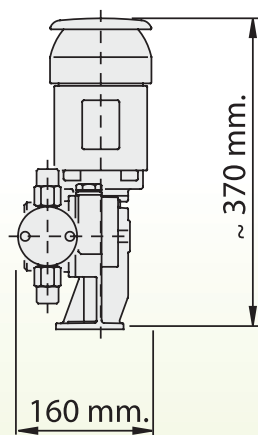
PUMP HEADS MATERIALS OF CONSTRUCTIONS

MATERIALI DI COSTRUZIONE TESTATE POMPANTI

| PARTS/PARTICOLARI | A | P | P11 | ATL | AC | AC TL |
|--------------------------------|-----------|---------|-----------|-----------|-----------|-----------|
| LIQUID END / CORPO TESTATA | AISI-316L | PVC | PVC | AISI-316L | AISI-316L | AISI-316L |
| PLUNGER / PISTONE | AISI-316L | CERAMIC | CERAMIC | AISI-316L | CERAMIC | CERAMIC |
| PLUNGER PACK. / TENUTA PISTONE | PTFE | PTFE | PTFE | PTFE | PTFE | PTFE |
| VALVE SEAT / SEDE VALVOLA | AISI-316L | PVC | AISI-316L | AISI-316L | AISI-316L | AISI-316L |
| VALVE / VALVOLA | AISI-316L | PIREX | AISI-316L | AISI-316L | AISI-316L | AISI-316L |
| VALVE SEAL / TENUTA VALV. | FPM | FPM | FPM | FPM | FPM | FPM |

MAX OVERALL DIMENSIONS

DIMENSIONI D'INGOMBRO MASSIME





HV METERING PUMPS

Specifically designed to handle high VISCOSITY PRODUCTS the HV pumps are available in packed plunger version only.

These pumps are capable of handling products with a viscosity up to **55,000 cP**.

Max flowrate per each head **80 l/h**.

0,20/0,30 kW special flange motor.

POMPE DOSATRICI HV

Le pompe RBB HV sono state specificamente progettate per gestire prodotti ad alta viscosità.

Queste pompe sono in grado di gestire prodotti con viscosità fino a **55000 cP**.

Portate fino a **80 l/h**.

Motore a disegno OBL disponibile con potenze 0,20/0,30 kW.

| TYPE TIPO | STROKES /l COLPI AL l' | MAX FLOWRATE l/h PORTATA Max l/h | MAX PRESS. BAR PRESSIONE MAX bar | CONNECTIONS ATTACCHI |
|--------------|---------------------------|-------------------------------------|-------------------------------------|-------------------------|
| RBB10 | 36 | 2 | 10 | 1/2" GF-BSPF |
| RBB10 | 50 | 3 | 10 | 1/2" GF-BSPF |
| RBB16 | 36 | 4 | 10 | 1/2" GF-BSPF |
| RBB16 | 50 | 6 | 10 | 1/2" GF-BSPF |
| RBB25 | 36 | 12 | 10 | 1/2" GF-BSPF |
| RBB25 | 50 | 16 | 10 | 1/2" GF-BSPF |
| RBB30 | 36 | 18 | 10 | 1/2" GF-BSPF |
| RBB30 | 50 | 25 | 10 | 1/2" GF-BSPF |
| RBB43 | 36 | 42 | 10 | 3/4" GF-BSPF |
| RBB43 | 50 | 50 | 10 | 3/4" GF-BSPF |
| RBB50 | 36 | 58 | 10 | 3/4" GF-BSPF |
| RBB50 | 50 | 80 | 10 | 3/4" GF-BSPF |

MATERIALS OF CONSTRUCTIONS

MATERIALI DI COSTRUZIONE

| PARTS/PARTICOLARI | A |
|--------------------------------|-----------|
| LIQUID END/CORPO TESTATA | AISI 316L |
| PLUNGER/PISTONE | AISI 316L |
| PLUNGER PACKING/TENUTA PISTONE | PTFE |
| VALVE SEAT/SEDE VALVOLA | AISI 316L |
| VALVE GUIDE/GUIDA VALVOLA | AISI 316L |
| VALVE/VALVOLA | AISI 316L |
| VALVE SEAL/TENUTA VALVOLA | FPM |

Adjustment systems

Sistemi di regolazione

Standard manual adjustment >

- Adjustment via 0-10 scale micrometer knob.

Regolazione manuale standard

- Manopola graduata/nonio fisso con numeri in sequenza da 1 a 10.

Knob with micrometer scale.
Manopola e nonio lineare.



PROFI
GROUP



< Electric actuator

RBA/RBB series can be equipped with Z type electrical actuator, with following characteristics:

- IP 66 STD
- Manual emergency override
- Anticondensation heater (on demand)
- Non standard voltages and frequencies
- External automatic/manual selector

Flow rate is adjusted according to following input signals:

- 4-20 mA, 0-20 A, 20-4 mA e 0-10 V
- Pulses (0÷2 Hz - 0÷30 Hz)
- RS 485 protocol
- Profibus DP - VØ

Servocomando elettrico

Le RBA/RBB possono essere fornite con servocomando elettrico tipo Z avente le seguenti caratteristiche:

- IP 66 standard
- Regolazione manuale d'emergenza
- Resistenza anticondensa (su richiesta)
- Frequenze e tensioni non STD
- Selettore esterno automatico/manuale

La regolazione della portata avviene in funzione dei seguenti segnali regolanti:

- 4-20 mA, 0-20 mA, 20-4 mA e 0-10 V
- Impulsi (0÷2 Hz - 0÷30 Hz)
- Protocollo di comunicazione RS 485
- Profibus DP - VØ

3÷15 PSI Pneumatic actuator >

- Pneumatic actuator type WA.
- Air instrument 3÷15 PSI
- Air supply 4-6 bar
- Emergency manual override

WA pneumatic actuator.
Servocomando pneumatico WA.

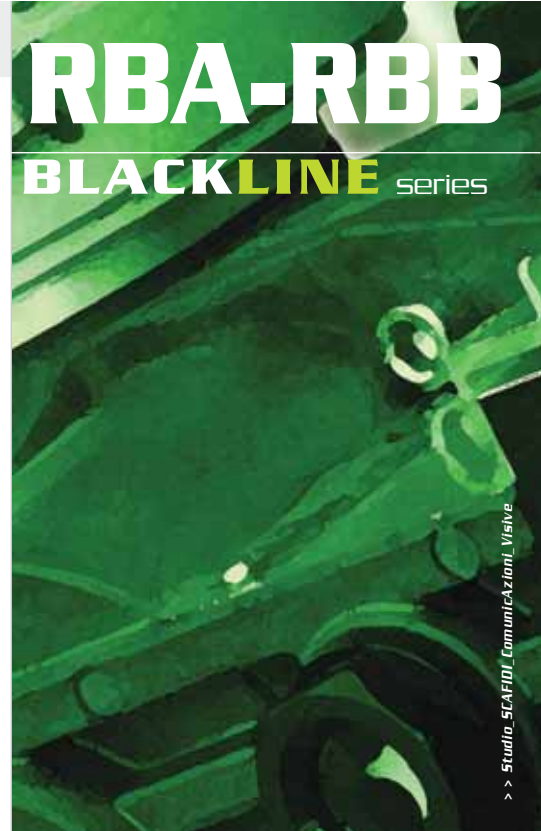
Servocomando pneumatico (3÷15 PSI)

- Servocomando pneumatico tipo WA.
- Aria strumenti 3÷15 PSI
- Aria potenza 4-6 bar
- Manopola per regolazione d'emergenza



RBA-RBB

BLACKLINE series



> > Studio_SCAPIGLI_Communicazioni_Visive



OBL s.r.l.

20090 Segrate - MILANO

Via Kennedy, 12

Tel. +39-02.269191

Fax +39-02.2133893

www.oblitalia.com

obl.info@idexcorp.com

Technical data are subject to modifications without prior notice. - I dati tecnici possono essere modificati senza preavviso.