

OBL

POMPA DOSATRICE A PISTONE TIPO R-HV
 PLUNGER METERING PUMP TYPE R-HV
 REGOLAZIONE MANUALE

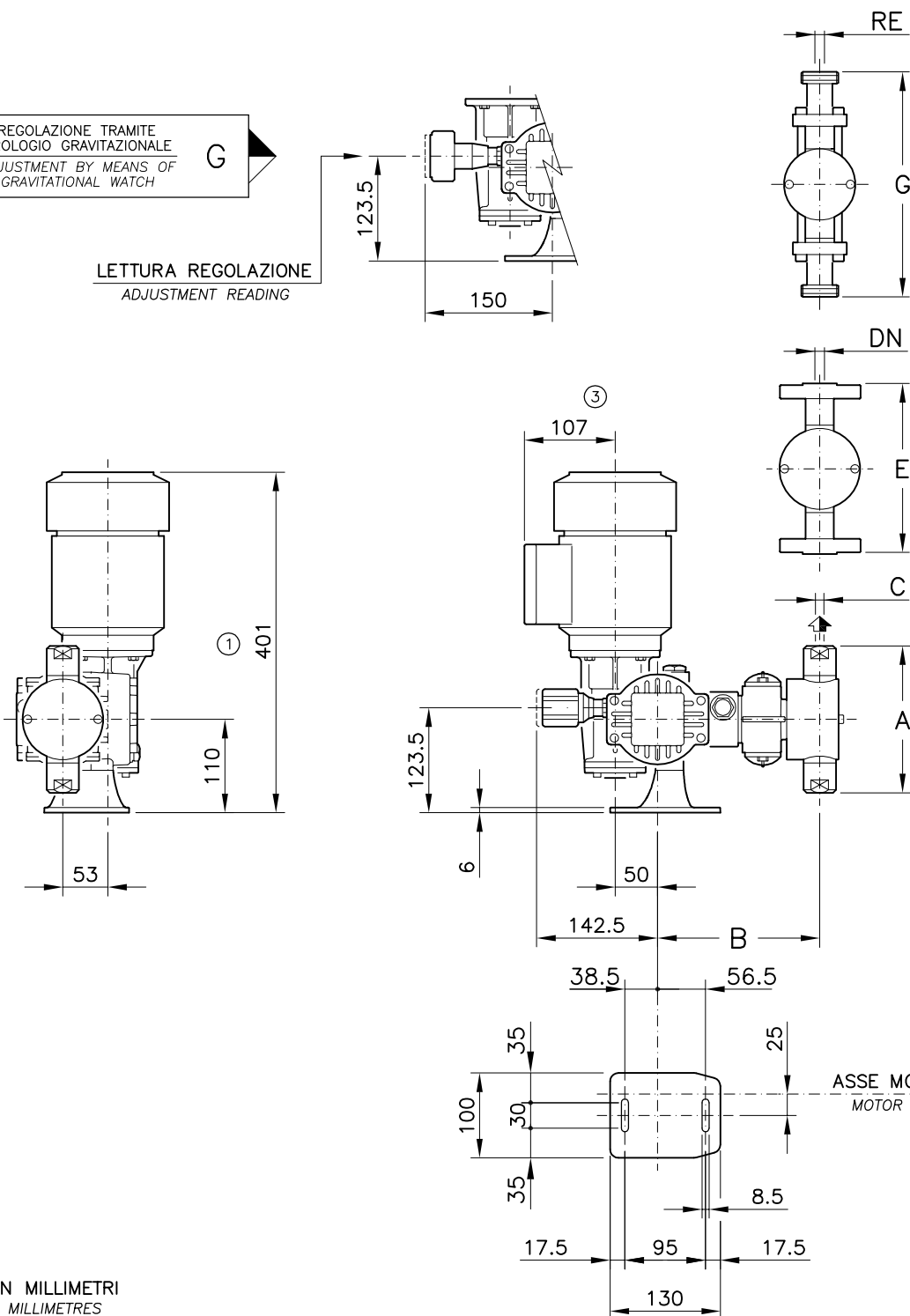
TAVOLA
7158REV. **0** LINGUA
I/ESOSTITUISCE IL
-DATA
16/12/16

MANUAL ADJUSTMENT

OVERALL DRAWING

REGOLAZIONE TRAMITE
 OROLOGIO GRAVITAZIONALE
 ADJUSTMENT BY MEANS OF
 GRAVITATIONAL WATCH

LETTURA REGOLAZIONE
 ADJUSTMENT READING



ATTACCHI
 IND. ALIMENTARE
 FOOD INDUSTRY
 CONNECTIONS

ATTACCHI
 FLANGIATI
 FLANGED
 CONNECTIONS

ATTACCHI
 FILETTATI
 THREADED
 CONNECTIONS

ASSE MOTORE
 MOTOR AXIS

DIMENSIONI IN MILLIMETRI
 DIMENSIONS IN MILLIMETRES

PESO INDICATIVO
 APPROXIMATE WEIGHT **15±30Kg ②**

CORSA
 STROKE **15 mm**

CORSE/1'
 STROKES/1' **36-50 (50Hz)
 30-43 (60Hz)**

ATTACCHI ALIMENTARI
 FOOD IND. CONNECTIONS **DIN 11851**

FLANGE
 FLANGES **UNI EN 1092-1 - AARH200
 ANSI B16.5 - 150RF AARH200**

MOTORI
 MOTORS **CVE UNEL-MEC 0.25/0.37kW 4Poli
 230/400/3/50Hz IP55 Cl.F IEC38**

CON MOTORE EExd
 WITH EExd MOTOR **① =440 ② +10Kg ③ =147**

R HV	AIS I-316L									
	A SV	A DV	B	C BSPF	E SV	E DV	G SV	G DV	RE DN	DN UNI ANSI
10	138	190	188	1/2"	138	158	-	-	-	15 1/2"
16	126	178	182	1/2"	140	168	210	266	10	15 1/2"
25	126	178	182	1/2"	140	168	210	266	15	15 1/2"
30	129	181	185	1/2"	149	171	210	266	15	15 1/2"
43	167	-	187	3/4"	183	-	265	-	20	20 3/4"
50	173	-	191	3/4"	189	-	-	-	-	20 3/4"
62	210	-	197	3/4"	-	-	-	-	-	-

MODIFICHE
 CONTR. DATA
 DISEGNATO R. PRIOTTO
 CONTROLLATO ORIGINALE IN ROSSO
 DISTRIBUZIONE
 DA DT GO PR
 UV UA UC P&C
 LUT/PROC.
 QUESTO DISEGNO APPARTIENE ALLA OBL S.R.L. NESSUNA PARTE DI QUESTO DOCUMENTO PUO' ESSERE MODIFICATA, PRESTATATA, RIPRODOTTA O COPIATA (INTERAMENTE O IN PARTE) - THIS DRAWING IS THE PROPERTY OF OBL S.R.L. NO PART OF THIS DOCUMENT MAY BE MODIFIED, LOANED, REPRODUCED NOR COPIED (WHOLE OR IN PART)