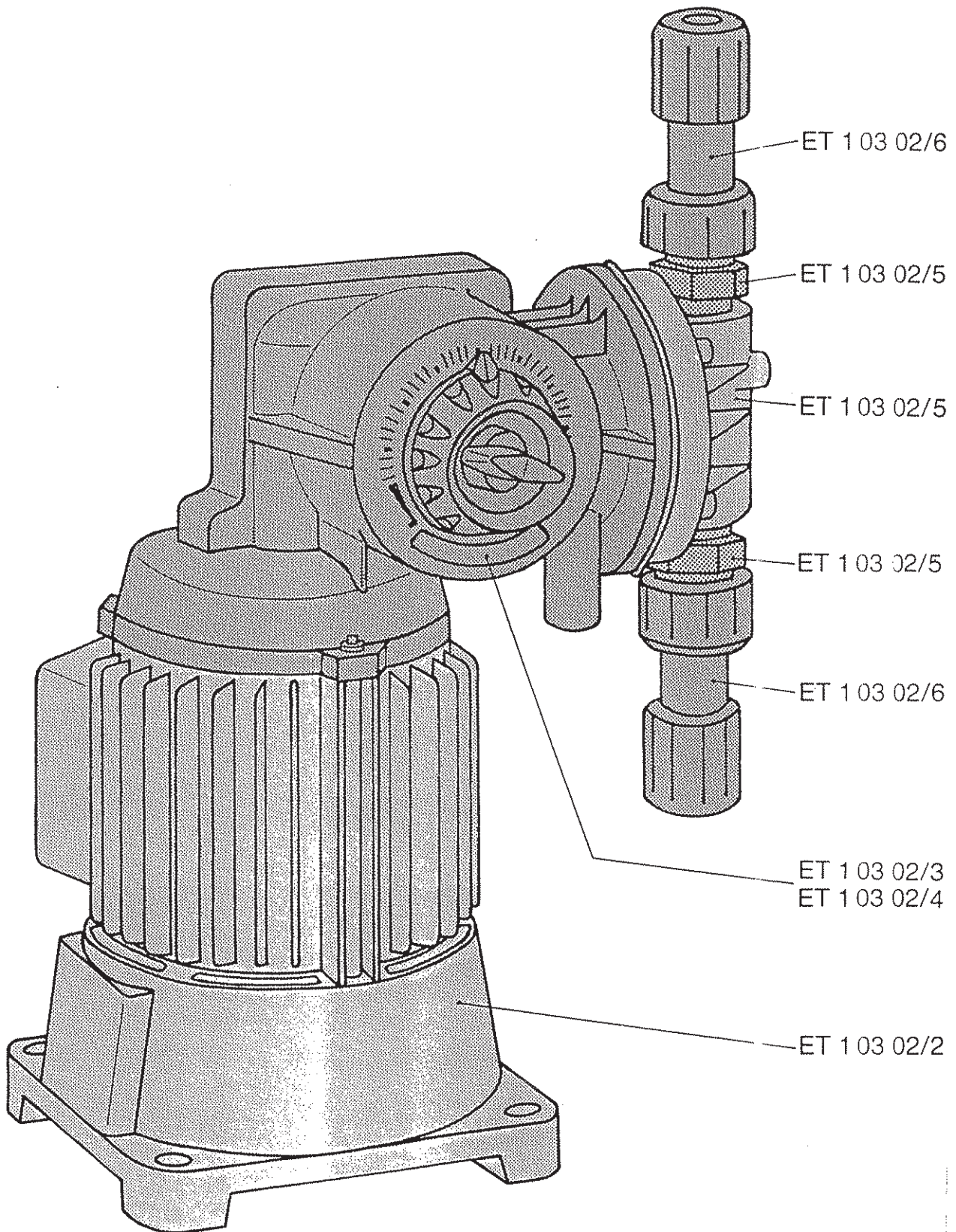


MINIDOS A

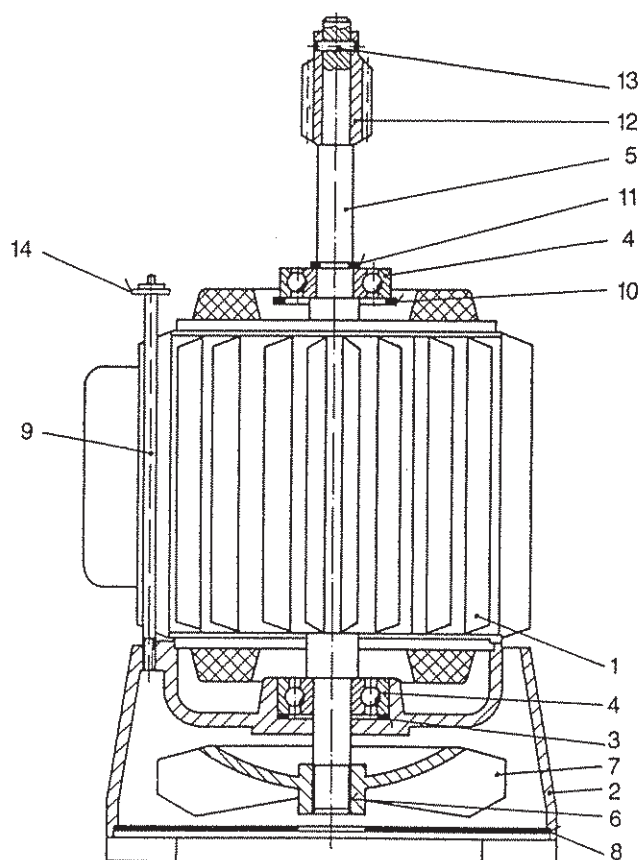
Общий обзор узлов ET 1 03 02 / 1



MINIDOS A

ET 1 03 02/2

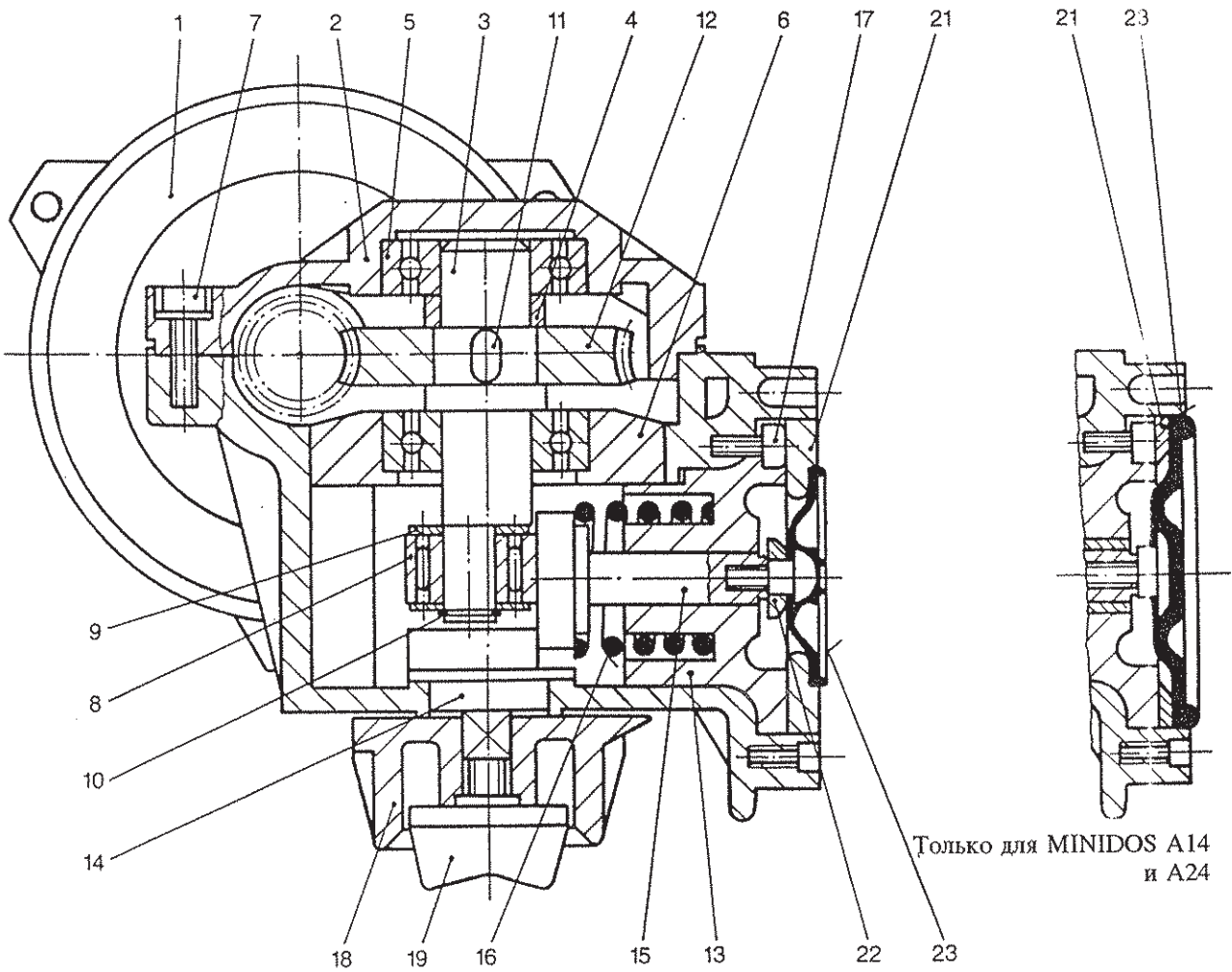
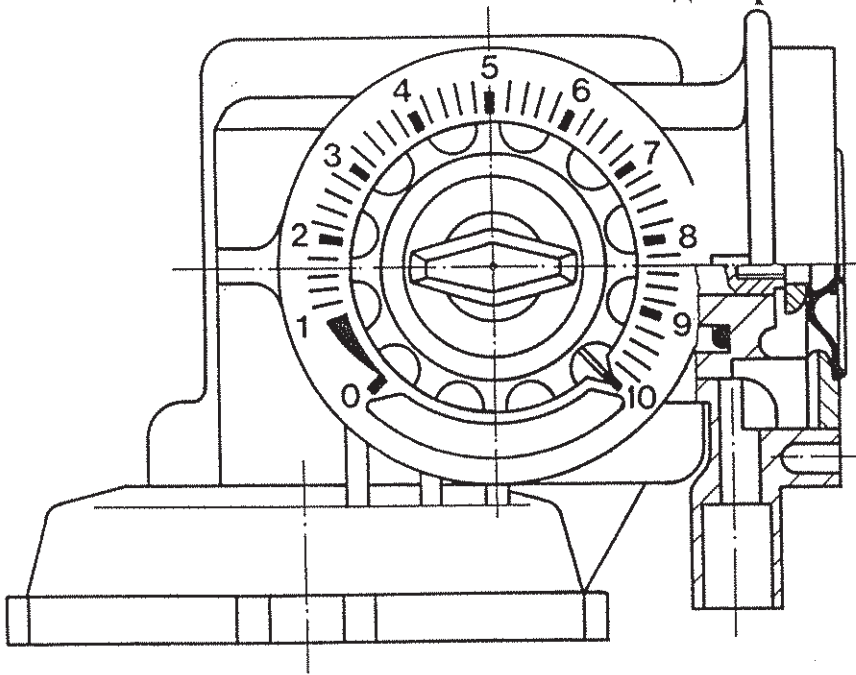
Приводной электродвигатель



Поз.	Наименование	Деталь номер	Секцион. двигатель MINIDOS			
			A 3	A 5	A8 +14	A 24
			23.067	23.097	23.228	23.258
1	Статор	21.216	1	-	1	-
		21.221	-	1	-	1
2	Нога насоса	29.457	1	1	1	1
3	Компенс. шайба шарикоподшипн.	84.141	1	1	1	1
4	Шарикоподшипник	86.049	2	2	2	2
5	Ротор	21.215	1	-	1	-
		21.220	-	1	-	1
6	Крепление лопастного колеса	21.218	1	1	1	1
7	Лопастное колесо	21.217	1	1	1	1
8	Защитная шайба	29.960	1	1	1	1
9	Тяга	21.219	3	3	3	3
10	Стопорное кольцо	84.134	1	1	1	1
11	Стопорное кольцо	84.084	1	1	1	1
12	Червячный вал	11.378	1	1	-	-
		11.376	-	-	1	-
		19.157	-	-	-	1
13	Зажимная втулка	83.414	1	1	1	1
14	Пружинная шайба	84.171	3	3	3	3

MINIDOS A

Оди́нарный привод ЕТ 1 03 02/3



Только для MINIDOS A14
и A24



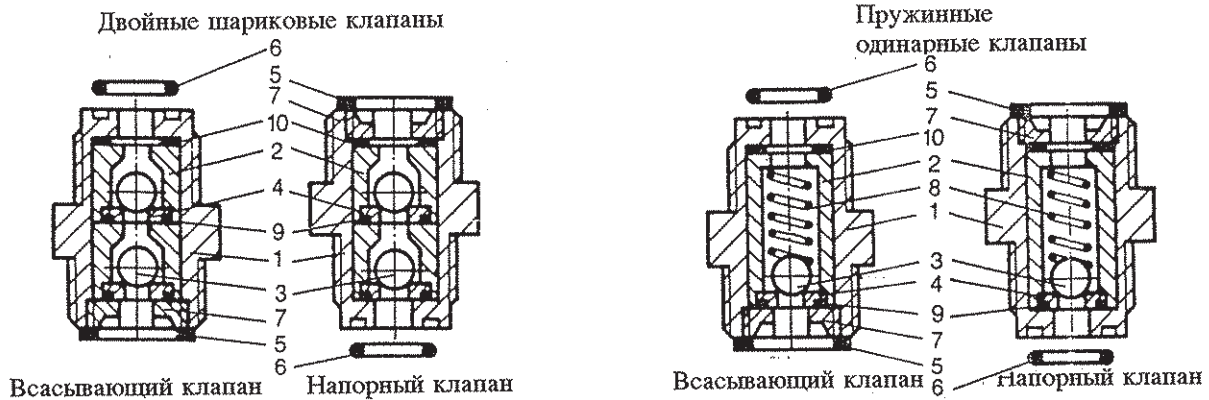
MINIDOS A

ET 1 03 02/4

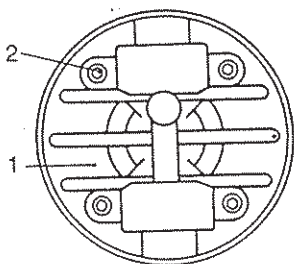
Одинарный привод, ручная регулировка
производительности

Поз.	Наименование	Материал	Деталь номер	A 3 + A 5	A 8	A 14	A 24
				29.969	29.970	29.971	29.972
1	Кожух механизм. передачи	Синтет.	29.456	1	1	1	1
2	Крышка кожуха	Синтет.	29.458	1	1	1	1
3	Приводной вал	Сталь	21.203	1	1	1	1
4	Дистанционное кольцо	Сталь	21.210	1	1	1	1
5	Шарикоподшипник	Сталь	86.006	2	2	2	2
6	Вкладыш подшипника	Латунь	29.964	1	1	1	1
7	Винт с внутренним шестигр.	Сталь	83.409	4	4	4	4
8	Игольчатый подшипник	Сталь	86.097	1	1	1	1
9	Пусковая шайба	Сталь	21.209	2	2	2	2
10	Стопорное кольцо	Пруж.ст.	84.135	1	1	1	1
11	Призматическая шпонка	Сталь	83.406	1	1	1	1
12	Червячное колесо	Бронза	18.014	1	-	-	-
	Червячное колесо	Бронза	18.160	-	1	1	-
	Червячное колесо	Бронза	21.188	-	-	-	1
13	Направляющая втулка	Синт./брон	29.460	1	1	1	1
14	Регулировочный эксцентрик	Синтет.	29.763	1	1	1	1
15	Мембранный шток	Сталь	21.204	1	1	1	1
16	Пружина сжатия	Пруж.ст.	18.027	1	1	1	1
17	Винт со сферо-цилинд. голов.	Сталь	83.653	4	4	4	4
18	Регулировочная кнопка	Синтет.	29.764	1	1	1	1
19	Барашковый винт	Синт./ст.	83.661	1	1	1	1
21	Мембранная вставка Ø 38	Синтет.	29.461	1	1	-	-
	Мембранная вставка Ø 52	Синтет.	29.462	-	-	1	1
22*	Опорн. гриб. для Ø 38 Viton	Латунь	10.205	1	1	-	-
	Опорн. гриб. для Ø 38 ПТФЭ покрыт	Латунь	23.892	1	1	-	-
23*	Мембрана Ø 38 Viton	Viton	81.252	1	1	-	-
	Мембрана Ø 38 ПТФЭ покрыт	ЕПДМ	81.463	1	1	-	-
	Мембрана Ø 52 ПТФЭ покрыт	ЕПДМ	81.464	-	-	1	1

* альтернативно, стандарт из покрытой ПТФЭ мембраны



Поз	Наименование	Деталь номер	Материал	Двойной шариков.клапан			Пружинный клапан		
				ПВХ	ПФДФ	1.4571	ПВХ	ПФДФ	1.4571
1	Корпус клапана	20.845	ПВХ	1	-	-	1	-	-
	Корпус клапана	28.108	ПФДФ	-	1	-	-	1	-
	Корпус клапана	19.289	1.4571	-	-	1	-	-	1
2	Направл.шарика	19.294	ПВХ	2	-	-	-	-	-
	Направл.шарика	28.109	ПФДФ	-	2	-	-	-	-
	Направл.шарика	19.293	1.4571	-	-	2	-	-	-
	Направл.шарика	24.066	ПВХ	-	-	-	1	-	-
	Направл.шарика	29.386	ПФДФ	-	-	-	-	1	-
	Направл.шарика	24.067	1.4571	-	-	-	-	-	1
3	Шарик клап. Ø6,5	29.778	Стекло	2	2	-	1	1	-
	Шарик клап. Ø6,5	18.044	1.4401	-	-	2	-	-	1
4	Седло клапана	81.460	ПФДФ	2	2	2	1	1	1
	Плоское упл.кольцо	81.138	Viton	1	-	-	1	-	-
5	Плоское упл.кольцо	81.580	ПТФЭ	-	1	1	-	1	1
	Кольцо кругл.сечения	81.384	Viton	1	-	-	1	-	-
6	Кольцо кругл.сечения	80.617	ПТФЭ	-	1	1	-	1	1
	Пробка	19.299	ПВХ	1	-	-	1	-	-
7	Пробка	28.110	ПФДФ	-	1	-	-	1	-
	Пробка	24.031	1.4571	-	-	1	-	-	1
	Пружина клапана	25.081	Hastelloy	-	-	-	1	1	1
9	Кольцо кругл.сечения	80.013	Viton	2	-	-	1	-	-
	Кольцо кругл.сечения	80.627	ПТФЭ	-	2	2	-	1	1
10	Плоское упл.кольцо	81.526	Viton	1	-	-	1	-	-
	Плоское упл.кольцо	81.585	ПТФЭ	-	1	1	-	1	1
Всасывающий клапан комплектный				20.890	28.111	24.029	25.087	29.385	25.089
Напорный клапан комплектный				20.891	28.112	24.030	25.088	29.384	25.090



Поз	Наименование	Материал	Деталь номер	Дозировочная головка комп. для Minidos A					
				3,5,8	14,24	3,5,8	14,24	3,5,8	14,24
				ПВХ		ПФДФ		1.4571	
				23.810	23.811	28.119	29.178	23.813	23.814
1	Мембранный корпус	ПВХ	21.222	1	-	-	-	-	-
			22.399	-	1	-	-	-	-
		ПФДФ	28.118	-	-	1	-	-	-
			28.689	-	-	-	1	-	-
			1.4571	21.612	-	-	-	-	1
			21.613	-	-	-	-	-	1
2	Винт	A 2	83.409	4	4	4	4	4	4



MINIDOS A

ET 1 03 02/6

Присоединения

Присоединения Тип	Материал	Размер	Комплектное соединение Артикул номер	Поз.	Запасные части	
					Наименование	Артикул номер
	ПВХ	4/6	20.975	1	Накидная гайка	82.087
				2	Соединение	82.012
		3	Зажимное кольцо	88.003		
		4	Накидная гайка	88.004		
		6/8	25.176	1	Накидная гайка	82.087
				2	Соединение	31.370
	6/12	19.180	4	Накидная гайка	19.397	
			1	Накидная гайка	82.087	
	2	Соединение	18.094			
	3	Зажимное кольцо	10.178			
	4	Накидная гайка	82.139			
	ПФДФ	4/6	29.387	1	Накидная гайка	28.120
2				Соединение	88.028	
3		Зажимное кольцо	88.003			
4		Накидная гайка	88.004			
6/12		28.124	1	Накидная гайка	28.120	
			2	Соединение	28.121	
3	Зажимное кольцо	10.178				
4	Накидная гайка	28.122				
	ПВХ	6/12	23.092	1	Накидная гайка	82.087
				2	Шланговое соедин.	18.042
	3	Шланг. хомутик	82.398			
	1.4571	6/12	23.093	1	Накидная гайка	19.303
				2	Шланговое соедин.	18.045
	3	Шланг. хомутик	82.398			
	ПВХ	10	23.087	1	Накидная гайка	82.087
				2	Вклеиваем. соедин.	82.014
	12	23.089	1	Накидная гайка	82.087	
			2	Вклеиваем. соедин.	82.013	
	ПВХ	R 1/4	23.088	1	Накидная гайка	82.087
				2	Резьбовое соединен.	82.185
	ПФДФ	R 1/4	29.179	1	Накидная гайка	28.120
				2	Резьбовое соединен.	28.292
	1.4571	R 1/4	22.999	1	Накидная гайка	19.303
				2	Резьбовое соединен.	82.186
	1.4571	6	24.959	1	Накидная гайка	88.034
				2	Кольцо врезания	88.035
		8	82.192	1	Накидная гайка	88.036
				2	Кольцо врезания	88.037
		10	23.090	1	Накидная гайка	88.038
				2	Кольцо врезания	88.039
		12	23.091	1	Накидная гайка	88.040
				2	Кольцо врезания	88.041