

Pompa dozująca z membraną cylindryczną
MAGDOS LP
Instrukcje obsługi



Przeczytaj instrukcje obsługi!

Użytkownik jest odpowiedzialny za błędy podczas instalacji i obsługi!

Spis treści

1 Uwagi do Czytającego	4	Objaśnienia dla nawigacji w menu	33
Informacje ogólne o niedyskryminowaniu	4	Objaśnienia dla ikon menu	33
Wyjaśnienie słów sygnalizujących	4	Ustawienia menu podczas początkowego rozruchu	34
Wyjaśnienie symboli ostrzegawczych	4	Menu główne	34
Identyfikacja ostrzeżeń	4	Ustawienia systemu	34
Identyfikacja instrukcji działania	5	Informacja dotycząca pompy dozującej	39
2 Bezpieczeństwo	6	Komunikaty jednostki sterującej	39
Ogólne ostrzeżenia	6	11 Obsługa	40
Ryzyko związane z niezgodnością z instrukcjami bezpieczeństwa ..	7	Rozruch pompy dozującej	40
Bezpieczna praca	7	Tryby pracy	42
Osobiste wyposażenie ochronne	7	Zewnętrzne Wł./Wyl. za pomocą wejścia uruchamiającego	49
Kwalifikacje obsługi	7	Wycofanie pompy dozującej z eksploatacji	49
3 Odpowiednie i zamierzone użycie	9	Wyłączanie w razie wystąpienia sytuacji awaryjnej	50
Uwagi dotyczące gwarancji na produkt	9	Przechowywanie	50
Zamierzony cel	9	Transport	50
Wersja urządzenia	9	Likwidacja starych urządzeń	50
Zasady	9	12 Konserwacja	51
Substancje zabronione	9	Odstępy czasu zalecane dla konserwacji	51
Możliwe do przewidzenia nieprawidłowe użycie	9	Dokręć śruby głowicy dawkującej	52
4 Opis produktu	11	Sprawdź membranę	52
Właściwości	11	Wyczyść zawory ssawne i upustowe	52
Zakres dostawy	11	13 -Rozwiązywanie problemów	53
Struktura pompy dozującej	11	Typ usterki	53
Opis funkcji	12	Lista komunikatów jednostkisterującej	56
Tabliczka znamionowa	12	14 Części zamienne	57
5 Dane techniczne	13	Zestawy części zamiennych do membrany	57
Dane dotyczące wydajności	13	Zestaw części zamiennych do głowicy dawkującej, wraz z	
Warunki robocze i ograniczenia	14	zaworami.	57
Dane elektryczne	15	15 Krzywe charakterystyki dostaw	58
Inne dane	15	16 Struktura menu w jednostce sterującej	59
6 Wymiary	16	Uruchomienie programu	59
MAGDOS LP z głowicą dozującą, zrobioną z PCW, PP lub PVDF ...	16	Ustawienia systemu	59
MAGDOS LP z głowicą dozującą ze stali nierdzewnej (1.4571)	16	Menu główne	62
7 Instalacja pompy dozującej	17	17 Załącznik	67
Informacje dotyczące ustawienia	17	Adresy protokołu TCP/IP MODBUS (MAGDOS LP-Net)	67
Przykłady instalacji	17	Ustawienia domyślne	69
8 Instalacja hydrauliczna	18	18 Deklaracja zgodności EC	71
Wymiarowanie układu	18	19 Deklaracja o nieszkodliwości	72
Rurociąg układu	19	20 Formularz gwarancji	73
Wyrównanie głowicy dawkującej	19	21 Indeks	74
Połączenia hydrauliczne	19		
Podłączanie rurki spustowej	21		
Podłączanie elementu odpowietrzającego głowicy dawkującej	21		
Akcesoria hydrauliczne	22		
9 Instalacja elektryczna	29		
Zasady	29		
Opisgniazd połączeniowych	29		
10 Sterowanie	33		
Sterowniki operatora jednostki sterującej	33		

1 Uwagi do Czytającego

Niniejsze instrukcje obsługi zawierają informacje i zasady zachowania, niezbędne do zachowania bezpiecznej i poprawnej pracy MAGDOS LP oraz MAGDOS LP-Net sieciowe pompy dozujące.

Należy przestrzegać tych zasad:

- Przeczytaj całą instrukcję obsługi przed rozpoczęciem eksploatacji urządzenia.
- Upewnij się, że wszystkie osoby, które będą wykorzystywać do pracy pompę dozującą przeczytały instrukcje i przestrzegają ich.
- Nie wyrzucaj instrukcji przez cały czas, w którym będziesz korzystał z pompy.
- Przekaż instrukcje kolejnym właścicielom pompy.

1.1 Informacje ogólne o niedyskryminowaniu

W niniejszych instrukcjach, stosowana jest wyłącznie odmiana męska w miejscach, gdzie gramatyka wymaga użycia rodzaju. Zastosowano taki zabieg aby tekst był łatwy w zrozumieniu. Płeć męską i żeńską są zawsze traktowane na równi. Prosimy zatem osoby płci żeńskiej, które czytają ten tekst, o zrozumienie tego rodzaju uproszczenia w tekście.

1.2 Wyjaśnienie słów sygnalizujących

W niniejszej instrukcji zostały wykorzystane różne słowa sygnalizujące w połączeniu ze znakami ostrzegawczymi. Słowa sygnalizacyjne ukazują znaczenie potencjalnych zranień, w razie zignorowania ryzyka:

Słowo sygnalizujące	Znaczenie
NIEBEZPIECZEŃSTWO	Dotyczy bezpośredniego niebezpieczeństwa. Zignorowanie niniejszego znaku może prowadzić do śmierci lub bardzo poważnych obrażeń.
OSTRZEŻENIE	Dotyczy potencjalnie niebezpiecznej sytuacji. Zignorowanie niniejszego znaku może prowadzić do śmierci lub bardzo poważnych obrażeń.
OSTROŻNIE	Dotyczy potencjalnie niebezpiecznej sytuacji. Zignorowanie tego znaku może prowadzić do delikatnych obrażeń lub uszkodzeń sprzętu.
UWAGA	Dotyczy niebezpieczeństwa, które (w razie jego zignorowania) może wpłynąć na urządzenie lub jego funkcje.

Tabela 1-1: Wyjaśnienie słów sygnalizujących

1.3 Wyjaśnienie symboli ostrzegawczych

Symboly ostrzegawcze przedstawiają typ oraz źródło zagrożenia:

Symbol ostrzegawczy	Typ niebezpieczeństwa
	Strefa ogólnie niebezpieczna
	Niebezpieczeństwo porażenia elektrycznego
	Niebezpieczeństwo poparzenia.
	Niebezpieczeństwo wybuchu
	Niebezpieczeństwo związane z promieniowaniem magnetycznym
	Ryzyko automatycznego rozruchu!
	Niebezpieczeństwo związane z uszkodzeniem maszyny lub nieprawidłowego działania funkcji.

Tabela 1-2: Wyjaśnienie symboli ostrzegawczych

1.4 Identyfikacja ostrzeżeń

Ostrzeżenia mają na celu rozpoznać zagrożenie i pomóc w uniknięciu negatywnych konsekwencji.

Ostrzeżenia identyfikowane są w następujący sposób:

Symbol ostrzegawczy	SŁOWO SYGNALIZUJĄCE
	Opis niebezpieczeństwa. Konsekwencje w razie zignorowania. ⇒ Strzałka sygnalizuje środki zapobiegawcze, które należy przedsięwziąć aby wyeliminować niebezpieczeństwo.

1.5 Identyfikacja instrukcji działania

W taki sposób identyfikowane są wstępne warunki działania:

- ✓ Wstępne warunki dla działania muszą być spełnione przed podjęciem działania.

W taki sposób identyfikowane są instrukcje do działania:

➔ Oddzielny krok bez czynności, którą należy wykonywać.

1. Pierwsze krok z serii kroków.
2. Drugi krok z serii kroków.
 - ▶ Rezultat powyższego działania.


- ✓ **Czynność ukończona, cel osiągnięty.**


2 Bezpieczeństwo


2.1 Ogólne ostrzeżenia


Poniższe ostrzeżenia mają na celu pomóc wyeliminować niebezpieczeństwo, które może pojawić się podczas obsługi pompy dozującej. Środki zapobiegania zagrożeniom mają zastosowanie niezależnie od konkretnego działania.


Instrukcje bezpieczeństwa ostrzegają przed ryzykiem, pochodzącym od czynności lub sytuacji, które mogą pojawić się w odpowiednich podrozdziałach.


	NIEBEZPIECZEŃSTWO
<p>Zagrożenie życia z uwagi na porażenie elektryczne!</p> <p>Błędnie podłączone, błędnie umieszczone lub uszkodzone kable mogą spowodować obrażenia.</p> <ul style="list-style-type: none"> ⇒ Podłącz urządzenie do gniazda, posiadającego styk uziemiający, chroniony przez przerywacz zwarcia doziemnego (GFCI). ⇒ Wymień niezwłocznie uszkodzone kable. ⇒ Nie należy używać przedłużaczy. ⇒ Nie należy palić kabli. ⇒ Należy zabezpieczyć kable, aby uniknąć ich zniszczenia przez inny sprzęt. 	


	NIEBEZPIECZEŃSTWO
<p>Zagrożenie życia z powodu wybuchu!</p> <p>Używanie pomp dozujących bez certyfikatu ATEX na terenie potencjalnie wybuchowym może spowodować poważne obrażenia.</p> <ul style="list-style-type: none"> ⇒ Nigdy nie używaj MAGDOS LP pomp dozujących na terenie potencjalnie zagrożonym eksplozją. 	


	OSTRZEŻENIE
<p>Źrące lub inne przepalenia w związku ze stosowaniem substancji dozowanej!</p> <p>Po podłączeniu zasilania sieciowego, resztki substancji dozowanej wewnątrz głowicy dawkującej mogą wyprysnąć.</p> <ul style="list-style-type: none"> ⇒ Przed podłączeniem zasilania sieciowego, podłącz linie dawkujące. ⇒ Sprawdź, czy wszystkie połączenia śrubowe zostały poprawnie zakręcone i czy są szczelne. 	

	OSTRZEŻENIE
<p>Źrące lub inne przepalenia w związku ze stosowaniem substancji dozowanej!</p> <p>Podczas pracy z głowicą dawkującą, zaworami oraz połączeniami, możesz być narażony na kontakt z substancją dozowaną.</p> <ul style="list-style-type: none"> ⇒ Pamiętaj o odpowiedniej odzieży ochronnej. ⇒ Spłucz pompę cieczą (np. wodą), która nie stwarza żadnego zagrożenia. Upewnij się, że ciecz jest zdolna do mieszania się z dawkowaną substancją. ⇒ Zrzuć ciśnienie z elementów hydraulicznych. ⇒ Nigdy nie zagłądaj do otwartych końców podłączonych rurociągów i zaworów. 	

	OSTRZEŻENIE
<p>Źrące lub inne przepalenia w związku ze stosowaniem substancji dozowanej!</p> <p>Materiały pompy oraz części hydrauliczne układu muszą nadawać się do wykorzystania wraz z dozowaną substancją, którą będzie używana. Jeśli tak nie będzie, substancja dozowana może wyciekać.</p> <ul style="list-style-type: none"> ⇒ Upewnij się, że materiały z których korzystasz nadają się do użycia wraz z substancją dozowaną. ⇒ Upewnij się, że smary, substancje spajające, uszczelniające itp., których używasz nadają się do użycia wraz z substancją dozowaną. 	

	OSTRZEŻENIE
<p>Z uwagi na promieniowanie magnetyczne, osoby z rozrusznikami serca są narażone na szczególne zagrożenie!</p> <p>Podczas pracy, pompa dozująca z membraną cylindryczną emituje zabłąkane pole magnetyczne. Jeśli nie będziesz trzymać się w dostatecznej odległości, działanie rozrusznika może zostać zakłócone.</p> <ul style="list-style-type: none"> ⇒ Osoby z rozrusznikami serca muszą trzymać się w odległości przynajmniej 50 cm od pompy dozującej. 	

	OSTROŻNIE
<p>Podwyższone ryzyko wypadku na skutek niewystarczających kwalifikacji obsługi!</p> <p>Pompy dozujące oraz ich osprzęt mogą być zainstalowane, obsługiwane i konserwowane wyłącznie przez pracowników obsługi, posiadających odpowiednie kwalifikacje. Niedostateczne kwalifikacje powodują zwiększone ryzyko wypadku.</p> <p>⇒ Upewnij się, że wszystkie czynności wykonywane są wyłącznie przez pracowników o dostatecznych i odpowiednich kwalifikacjach.</p> <p>⇒ Pamiętaj aby nie zezwalać osobom nieupoważnionym na dostęp do układu.</p>	

	OSTROŻNIE
<p>Ryzyko zranienia i uszkodzenia materiału!</p> <p>Zmiana środka dozowanego może prowadzić do nieprzewidzianych reakcji.</p> <p>⇒ Dokładnie wyczyść pompę oraz odpowiednie elementy instalacji, aby uniknąć wystąpienia reakcji chemicznych.</p>	

2.2 Ryzyko związane z niezgodnością z instrukcjami bezpieczeństwa

Niezastosowanie się do instrukcji bezpieczeństwa może stwarzać zagrożenie nie tylko dla obsługi lecz także dla środowiska oraz urządzenia.

Specyficznymi następstwami mogą być:

- Błąd podstawowych funkcji pompy dozującej i układu,
- niepowodzenie wymaganej konserwacji oraz metody napraw,
- zagrożenie jednostek z powodu niebezpiecznej substancji dozowanej,
- zagrożenie dla środowiska z powodu wycieku substancji z układu.

2.3 Bezpieczna praca

Poza instrukcjami bezpieczeństwa, określonymi w instrukcji obsługi, należy również przestrzegać innych zasad bezpieczeństwa:

- Przepisów dotyczących zapobiegania wypadkom,
- przepisów bezpieczeństwa i obsługi,
- przepisów bezpieczeństwa w zakresie postępowania z niebezpiecznymi substancjami (karty charakterystyki substancji dozowanej),
- środowiskowych przepisów bezpieczeństwa,
- odpowiednich norm i postanowień.

2.4 Osobiste wyposażenie ochronne

W oparciu o stopień zagrożenia, jakie stwarza środek dozujący oraz w oparciu o typ wykonywanej pracy, musisz korzystać z odpowiedniego wyposażenia ochronnego. Zapoznaj się z przepisami dotyczącymi zapobiegania wypadkom oraz kartami charakterystyki dozowanej substancji aby dowiedzieć się jakiego potrzebujesz wyposażenia ochronnego.

Zaleca się stosowanie przynajmniej następującego wyposażenia ochronnego:



Odzież ochronna



Rękawice ochronne



Okulary ochronne

Odpowiednie wyposażenie ochronne należy stosować podczas wykonywania następujących czynności:

- Przekazanie do eksploatacji,
- wykonywanie prac związanych z pompą podczas jej pracy,
- wycofanie z eksploatacji,
- prace konserwacyjne,
- likwidacja.

2.5 Kwalifikacje obsługi

Personel wykonujący prace, związane z pompą dozującą musi posiadać odpowiednią wiedzę i umiejętności.

Ktokolwiek wykonuje prace związane z pompą, musi spełniać poniższe warunki:

- Obecność na wszystkich kursach, prowadzonych przez właściciela,
- Osobiste predyspozycje do wykonywania odpowiednich prac,
- Kwalifikacje do wykonywania odpowiednich prac,
- Szkolenie w zakresie obsługi pompy dozującej,
- Wiedza, dotycząca sprzętu zabezpieczającego oraz sposób jego funkcjonowania,
- Wiedza w zakresie instrukcji obsługi, szczególnie w zakresie bezpieczeństwa oraz elementów odpowiednich dla wykonywania danej czynności,
- Wiedza w zakresie podstawowych przepisów, dotyczących BHP oraz zapobiegania wypadkom.

Wszystkie osoby muszą posiadać przynajmniej następujące kwalifikacje:

- Szkolenia dla specjalistów, aby móc wykonywać prace związane z pompą bez nadzoru,
- Odpowiednie szkolenie, dzięki któremu będą mogli pracować z wykorzystaniem pompy pod nadzorem przeszkolonych specjalistów.

Te instrukcje powodują rozróżnienie następujących grup użytkowników:

2.5.1 Eksperci

Eksperci mogą, dzięki profesjonalnemu przeszkoleniu, wiedzy oraz doświadczeniu jak również znajomości odpowiednich przepisów, wykonywać pracę, która została im przypisana i rozpoznać i/lub wyeliminować potencjalne zagrożenie.

2.5.2 Osoby przeszkolone

Osoby przeszkolone przebyły szkolenie wykonane przez operatora w zakresie zadań, które mają przeprowadzić oraz w zakresie zagrożeń, związanych z nieprawidłowym postępowaniem.

W poniższej tabeli możesz sprawdzić jakie kwalifikacje i wstępne warunki są niezbędne dla odpowiednich zadań. Tylko osoby z odpowiednim przeszkoleniem mogą wykonywać te zadania!

Kwalifikacje	Zadania
Eksperci	<ul style="list-style-type: none"> ■ Montaż ■ Instalacje hydrauliczne ■ Instalacje elektryczne ■ Konserwacja ■ Naprawy ■ Przekazanie do eksploatacji ■ Wycofanie z eksploatacji ■ Likwidacja ■ Rozwiązywanie problemów
Osoby przeszkolone	<ul style="list-style-type: none"> ■ Przechowywanie ■ Transport ■ Sterowanie ■ Rozwiązywanie problemów

Tabela 2-1: Kwalifikacje obsługi

3 Odpowiednie i zamierzone użycie

3.1 Uwagi dotyczące gwarancji na produkt

Wykorzystywanie produktu do innych celów może zakłócić jego działanie lub funkcję jego ochrony. Spowoduje to tym samym unieważnienie gwarancji!

Pamiętaj, że użytkownik ponosi odpowiedzialność w poniższych przypadkach:

- Pompa dozująca jest użytkowana w sposób, który nie jest zgodny z niniejszymi instrukcjami obsługi, co dotyczy w szczególności instrukcji dotyczących bezpieczeństwa i obsługi oraz rozdziału zatytułowanego "Odpowiednie i zamierzone użycie".
- Jeżeli produkt obsługiwany jest przez osoby, które nie są odpowiednio przeszkolone w zakresie wykonywania danych czynności,
- Nie są używane oryginalne części zamienne lub akcesoria Lutz-Jesco GmbH,
- Użytkownik dokonuje niedozwolonych zmian w produkcie,
- Użytkownik korzysta z substancji dozujących innych, niż wskazane w zamówieniu,
- Użytkownik nie korzysta z substancji dozującej w warunkach uzgodnionych z producentem, tj. korzysta z substancji o zmienionym stężeniu, gęstości, temperaturze, stopniu zanieczyszczenia itp.

3.2 Zamierzony cel

Pompa dozująca MAGDOS LP przeznaczona jest do: transportowania i dawkowania płynów.

3.3 Wersja urządzenia

Niniejsza instrukcja obsługi dotyczy poniższych urządzeń:

Urządzenie	Miesiąc / rok produkcji	Oprogramowanie typu firmware
MAGDOS LP	07/2012	1.27
MAGDOS LP-Net	07/2012	1.27

Tabela 3-1: Wersja urządzenia

3.4 Zasady

- Przed wysyłką, producent skontrolował pompę i wykonał próbę jej działania w określonych warunkach (z określoną substancją dozowaną o określonej gęstości i temperaturze, z użyciem rury o określonych wymiarach itp.). Ponieważ wspomniane warunki będą różnić się w zależności od miejsca instalacji sprzętu, pompę należy skalibrować przed rozpoczęciem pracy. Informacje na temat procedury kalibracyjnej znajdują się w „Kalibrowanie pompy“ (zob. str. 41). Aby uzyskać szersze informacje na temat przybliżonych wartości oraz wydajności pompy, zapoznaj się z rozdziałem zatytułowanym „Krzywe charakterystyki dostaw“ (zob. str. 58).
- Informacje dotyczące użytkowania oraz środowiska (zob. „Dane techniczne“ na stronie 13).

- Należy przestrzegać wszelkich ograniczeń, dotyczących lepkości, temperatury oraz gęstości substancji dozowanej. Należy używać wyłącznie korzystać z substancji w temperaturze wyższej od temperatury krzepnięcia lub niższej od temperatury wrzenia dla odpowiedniej substancji.
- Materiały pompy oraz części hydrauliczne układu muszą nadawać się do wykorzystania wraz z dozowaną substancją, którą będzie używana. W tym miejscu należy zwrócić uwagę, że odporność tych elementów może zmienić się w zależności od temperatury substancji oraz ciśnienia roboczego.



Informacje dotyczące zgodności materiałów oraz różnych substancji można znaleźć na Liście Odporności Chemicznej Lutz-Jesco GmbH.

Informacje na liście odporności oparte są na danych, uzyskanych od producentów materiału oraz ekspertyzach Lutz-Jesco.

Ponieważ wytrzymałość materiałów zależy od wielu czynników, lista jest wyłącznie wstępną wytyczną jeżeli chodzi o dobór materiałów. We wszystkich przypadkach, należy w warunkach roboczych przetestować sprzęt pod kątem pracy z używanymi chemikaliami.

- Pompa dozująca nie nadaje się do pracy na zewnątrz, chyba że zostaną podjęte specjalne środki ochronne.
- Należy unikać wycieku płynów oraz przedostawania się kurzu do obudowy, jak również unikać bezpośredniego narażenia na działanie promieni słonecznych.
- Nie wolno używać pompy w potencjalnie wybuchowym otoczeniu, jeżeli nie odnaleziono odpowiednich tabliczek znamionowych lub odpowiednich Świadectw Zgodności EC.

3.5 Substancje zabronione

Nie można korzystać z urządzenia stosując następujące substancje:

- Środki gazowe,
- Środki radioaktywne,
- Substancje stałe,
- Środki palne
- Wszystkie inne środki, które nie nadają się do podawania z wykorzystaniem tej pompy dozującej.

3.6 Możliwe do przewidzenia nieprawidłowe użycie

Poniżej znajdują się informacje na temat zastosowań pompy dozującej lub powiązanego sprzętu, które nie są traktowane jako zamierzone przeznaczenie. Niniejszy rozdział ma na celu umożliwić rozpoznanie z góry nieprawidłowego użycia i jego uniknięcie.

Możliwe do przewidzenia nieprawidłowe użycie powiązane jest z poszczególnymi etapami żywotności produktu:

3.6.1 Nieprawidłowy montaż

- Niestabilny lub nieodpowiedni wspornik
- Pompa nieprawidłowo lub zbyt luźno przykręcona

3.6.2 Błędna instalacja hydrauliczna

- Linia ssawna i tłoczna nieprawidłowo zwymiarowana
- Nieprawidłowe połączenie rur z powodu nieprawidłowego materiału lub nieprawidłowych połączeń.
- Mieszanie linii ssawnej i tłocznej
- Uszkodzenie gwintu z powodu zbyt silnego zakręcenia
- Zgięcie rurociągów
- Brak swobodnego przepływu powrotnego w zaworze bezpieczeństwa
- Nadmierne zapotrzebowanie z powodu różnic ciśnienia pomiędzy zaworem ssawnym a zaworem upustowym.
- Zasysanie na wylot w instalacji bez zaworu zwrotnego
- Uszkodzenie z powodu sił masowych o nietłumionym przyspieszeniu
- Przekroczenie dopuszczalnego ciśnienia po stronie ssawnej i upustowej
- Korzystanie z uszkodzonych części

3.6.3 Błędna instalacja elektryczna

- Podłączanie napięcia sieciowego bez uziemienia ochronnego
- Niezabezpieczona sieć zasilająca lub nie spełniająca założeń norm
- Nie jest możliwe natychmiastowe lub łatwe odłączenie zasilania
- Niepoprawne kable połączeniowe dla napięcia sieciowego
- Oprzyrządowanie pompy podłączono do nieprawidłowych gniazd
- Monitorowanie membrany nie zostało podłączone lub jest uszkodzone
- Usunięto uziemienie ochronne

3.6.4 Błędny rozruch

- Rozruch z uszkodzoną instalacją
- Zawory zamykające zamknięte podczas rozruchu
- Linia ssawna lub tłoczna zamknięta, np. z powodu blokad
- Obsługa nie została poinformowana przed rozpoczęciem rozruchu
- System został ponownie uruchomiony po konserwacji bez kompletnego wyposażenia ochronnego oraz osprzętu, itp., który ponownie podłączono.
- Brak odzieży ochronnej lub nieprawidłowa odzież ochronna

3.6.5 Błąd podczas pracy

- Wyposażenie ochronne nie działa poprawnie lub zostało odłączone
- Wprowadzono nieupoważnione zmiany w pompie dozującej
- Ignorowanie zakłóceń roboczych
- Eliminacja zakłóceń roboczych przez obsługę, która nie posiada odpowiednich kwalifikacji
- Pozostałości substancji w głowicy dawkującej, wynikające z nieprawidłowego oczyszczenia
- Mostkowanie zewnętrznego bezpiecznika
- Obsługa stała się trudniejsza z uwagi na nieprawidłowe oświetlenie lub trudny dostęp do maszyny
- Obsługa pompy nie jest możliwa z powodu brudnego lub nieczytelnego wyświetlacza
- Dostawa środka dozowanego do którego układ nie jest dostosowany
- Dostawa zanieczyszczonego środka dozowanego
- Brak odzieży ochronnej lub nieprawidłowa odzież ochronna

3.6.6 Nieprawidłowa konserwacja

- Przeprowadzanie konserwacji w trakcie obsługi
- Przeprowadzanie prac, które nie zostały opisane w instrukcjach obsługi
- Brak odpowiedniej lub regularnej inspekcji poprawnego działania
- Nie wymieniono uszkodzonych części lub zastosowane kable o nieprawidłowej izolacji
- Brak zabezpieczenia przed ponowną aktywacją podczas wykonywania prac konserwacyjnych
- Korzystanie z materiałów czyszczących, które mogą reagować ze środkiem dozowanym
- Nieprawidłowe czyszczenie układu
- Niepoprawny środek czyszczący
- Nieprawidłowe materiały czyszczące
- Materiały czyszczące pozostały w układzie
- Korzystanie z nieodpowiednich narzędzi czyszczących
- Korzystanie z nieodpowiednich części zamiennych lub smarów
- Zanieczyszczanie środka dozowanego przez smar
- Instalowanie części zamiennych nie przestrzegając wytycznych z instrukcji obsługi
- Blokowanie otworów wentylacyjnych
- Wyciąganie elementów instalacji
- Zanieczyszczenie instalacji bez odzulfacza
- Mieszanie zaworów
- Mieszanie linii czujników
- Brak ponownego podłączenia wszystkich linii
- Uszkodzone lub nie zainstalowane uszczelnienia
- Nie wymieniono uszczelnień
- Nie zwrócono uwagi na karty charakterystyki
- Brak odzieży ochronnej lub nieprawidłowa odzież ochronna

3.6.7 Błędne wycofanie z eksploatacji

- Środek dozowany nie został całkowicie usunięty
- Demontaż linii podczas pracy pompy dozującej
- Urządzenie nie zostało odłączone od zasilania
- Używanie nieprawidłowych narzędzi do demontażu
- Brak odzieży ochronnej lub nieprawidłowa odzież ochronna

3.6.8 Nieprawidłowa likwidacja

- Nieprawidłowa likwidacja środka dozowanego, źródeł roboczych oraz innych materiałów
- Brak oznakowania substancji niebezpiecznych

4 Opis produktu

4.1 Właściwości

MAGDOS LP jest pompą dozującą z membraną cylindryczną, która używana jest, gdy wymagane jest uzyskanie precyzyjnych wyników.

Charakteryzują się one następującymi właściwościami:

- Zakres wydajności od 0,5 do 15 l/godz., do 16 bar,
- Powtarzalna precyzja dozowania $\pm 2\%$,
- Zintegrowane automatyczne odpowietrzanie głowicy dawkującej (z wyjątkiem głowic ze stali nierdzewnej)
- Nadaje się do zastosowania z agresywnymi lub trującymi substancjami dozowanymi,
- Tryby pracy: Tryb ręczny, wejście analogowe, wejście impulsowe, wejście tryb dozowania oraz tryb sieciowy (MAGDOS LP-Net wyłącznie w trybie sieciowym),
- Wyświetlacz graficzny: 128 x 64 px, 1.5", monochromatyczny, podświetlany
- Języki menu: angielski, niemiecki, francuski, hiszpański, portugalski, holenderski
- Cztery wielofunkcyjne klawisze do wprowadzania poleceń przez operatora,
- Rzeczywisty czas i data
- Możliwość montażu na posadzce i na ścianie,
- Kod uruchamiający i kod zabezpieczający,
- Opcja kalibracji,
- 2 oszczędne tryby Eco,
- Złącza: Złącze M12x1, z kodowanie A, B lub D,
- Ethernet, połączenie sieciowe (MAGDOS LP-Net tylko dla trybu sieciowego).

4.2 Zakres dostawy

Porównaj list przewozowy z zakresem dostawy. Następujące elementy stanowią zakres dostawy:

- MAGDOS LP pompa dozująca,
- Jeden zestaw każdego złącza zaciskowego węża dla strony ssawnej i upustowej dla węża o średnicach 4/6, 6/9 mm oraz 6/12 mm (zrobionych z PWC, PP oraz PVDF),
- 5 (MAGDOS LP) lub 6 (MAGDOS LP-Net tryb sieciowy) zaślepek do połączeń elektrycznych (montowanych na pompie dozującej),
- Kabel zasilający,
- Instrukcja obsługi,
- Raport z inspekcji oraz certyfikat (opcjonalnie),
- Zestaw akcesoriów (opcjonalnie).

4.3 Struktura pompy dozującej

4.3.1 Ogólne omówienie

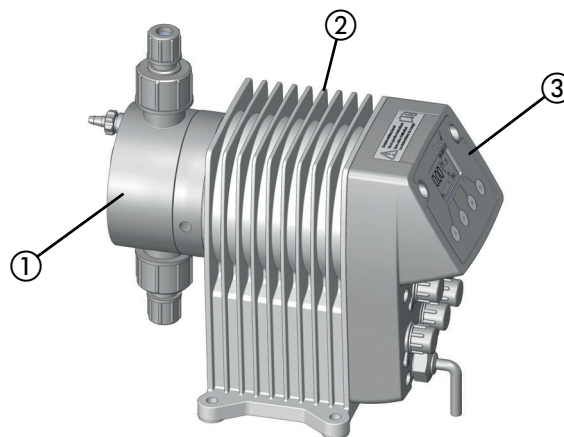


Fig. 4-1: Omówienie MAGDOS LP pompy dozującej

Nr	Opis
①	Głowica dawkująca
②	Jednostka napędowa
③	Jednostka sterująca

4.3.2 Głowica dawkująca

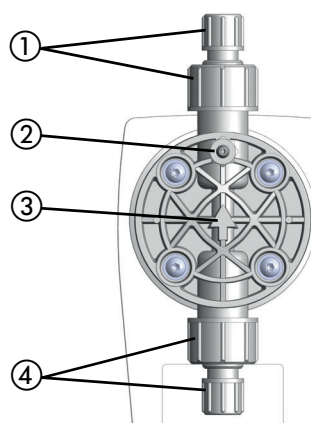


Fig. 4-2: Głowica dawkująca

Nr	Opis
①	Zawór i złącze po stronie upustowej
②	zintegrowany element odpowietrzania głowicy dawkującej (tylko w wersji plastikowej)

Nr	Opis
③	Strzałka ukazująca kierunek przepływu środka dozowanego (tylko w wersji plastikowej)
④	Zawór i złącze po stronie ssawnej

4.3.3 Elementy sterujące



Fig. 4-3: Kontroler MAGDOS LP pompy dozującej

Nr	Opis
①	Wyświetlacz graficzny
②	Klawisze wielofunkcyjne jednostki sterującej służące operatorowi do obsługi
③	Gniazda przyłączeniowe dla zdalnej obsługi lub podłączenia akcesoriów
④	Kabel zasilający

Tabela 4-1: Oznaczenie komponentów

4.4 Opis funkcji

Pompy dozujące są pompami wyporowymi. Używane są, gdy niezbędne jest precyzyjne określenie dostawy substancji. Stała objętość na krok lub w danym czasie jest dostarczana.

Układ dostarcza lub mierzy substancję dozowaną za pomocą powtarzającej się sekwencji skoków ssawnych, po których następują skoki ciśnieniowe. Skutkuje to przepływem pulsacyjnym.

Jeżeli pompa dozująca jest w fazie skoku ssawnego, membrana jest wciągana do położenia skrajnie wstecznego. Z uwagi na wytwarzanie się próżni w głowicy dawkującej, zawór upustowy zamyka się, zawór ssawny otwiera się, a substancja przepływa z linii ssawnej do głowicy dawkującej.

Jeżeli pompa dozująca jest w fazie skoku tłocznego, membrana jest przesuwana do przodu. Z uwagi na obecność ciśnienia w głowicy dawkującej, zawór ssawny zamyka się, a substancja dozowana przepływa przez zawór upustowy z głowicy dawkującej do rury ciśnieniowej.

4.5 Tabliczka znamionowa

Zawiera ona informacji dotyczące bezpieczeństwa korzystania z wyposażenia lub sposobu działania produktu. Informacje zawarte na tabliczce muszą być czytelne przez cały okres żywotności produktu.

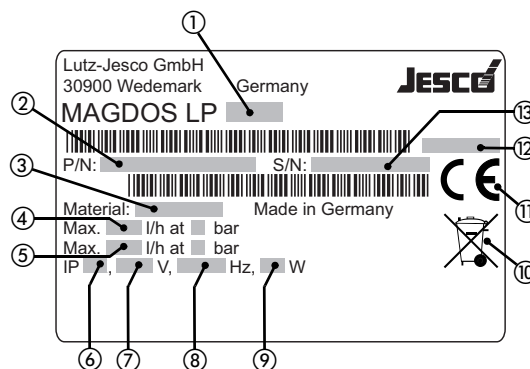


Fig. 4-4: MAGDOS LP Tabliczka znamionowa

Nr	Opis
①	Produkt, typ, nominalny rozmiar
②	Numer części
③	Typ materiału z którego zrobiona jest głowica dawkująca / typ materiału, z którego wykonano uszczelnienie
④	Maksymalna wydajność dostaw przy średnim ciśnieniu
⑤	Maksymalna wydajność dostaw przy maksymalnym ciśnieniu
⑥	Klasa szczelności
⑦	Napięcie
⑧	Częstotliwość
⑨	Pobór mocy
⑩	Etykieta WEEE
⑪	Etykieta informuje o zgodności z dyrektywami unijnymi
⑫	Miesiąc / rok produkcji
⑬	Numer seryjny

Tabela 4-2: Tabliczka znamionowa

5 Dane techniczne

5.1 Dane dotyczące wydajności

Zwróć uwagę, że niektóre dane przekazują jedynie orientacyjne wartości. Rzeczywista wydajność pompy zależy od wielu, różnych czynników. Aby uzyskać przybliżone wartości dotyczące wydajności dla różnych ciśnień, zapoznaj się z „Krzywe charakterystyki dostaw“ (zob. str. 58).

Informacja	Wartość	MAGDOS LP rozmiar						
		05	1	2	4	6	10	15
Wydajność dostaw przy maksymalnym ciśnieniu wstecznym	l/godz.	0,36	0,76	1,9	3,4	6,2	9,0	13
	ml/skok	0,05	0,05	0,2	0,31	0,57	0,83	0,86
maks. ciśnienie wsteczne	bar	16				8	6	3
Maks. ciśnienie dostawy w trybie Eco 1*	Bar	10				6	4	2
Maks. ciśnienie dostawy w trybie Eco 2*	bar	6				4	2	1
Wydajność dostaw przy średnim ciśnieniu wstecznym	l/godz.	0,54	1,1	2,3	3,8	6,8	10	15,3
	ml/skok	0,08	0,08	0,24	0,35	0,63	0,92	1,02
Średnie ciśnienie wsteczne	bar	8				4	3	1
Maks. częstotliwość skoku	obr./min.	120	250	160	180			250
Głowica dawkująca dla substancji niegazowych (pełna linia ssawna)	mWS	5		3		2		

Tabela 5-1: Dane dotyczące wydajności

* W przypadku pracy w trybie oszczędzania energii Eco, wydajność dostaw jest w zakresie 5 - 10% normalnego trybu (przy takim samym wstecznym ciśnieniu). Może być konieczne przeprowadzenie ponownej kalibracji (zob. „Kalibrowanie pompy“ na stronie 41).

5.2 Warunki robocze i ograniczenia

Informacja	Wartość	MAGDOS LP rozmiar
		05 – 15
Dopuszczalna temperatura otoczenia	°C	5 – 45 (5 – 40 dla elementów z PCW)*
Wilgotność względna	%	Maks. 90
Maksymalny poziom ciśnienia akustycznego (po rozhermetyzowaniu)	dB(A)	68 – 75
Maksymalny poziom ciśnienia akustycznego (przy ciśnieniu próbnym)	dB(A)	65 – 70
Maks. ciśnienie dostarczane	mbar	800
Ograniczenia w zakresie lepkości	mPa s	300** / 1000***
Nastawny zakres dozowania	%	0 – 100

Tabela 5-2: Warunki robocze i ograniczenia

* Podczas używania pomp w temperaturach otoczenia poniżej 5 °C oznacza konieczność ich indywidualnego sprawdzenia. W takich wypadkach, prosimy o kontakt z producentem.

** W przypadku lepkości ~300 mPa lub większej, należy korzystać z zaworów obciążanych sprężynami.

*** Jeżeli lepkość przewyższa wartość 1000 mPa, należy przeprowadzić indywidualne kontrole, a częstotliwość skoku musi mieścić się w przedziale od 50 do 100 skoków / min.

5.2.1 Dopuszczalna temperatura substancji

Informacja	Wartość	MAGDOS LP (wszystkie rozmiary)
Głowica dawkująca z PCW	°C	0 – 35
Głowica dawkująca z PP	°C	0 – 60
Głowica dawkująca z PVDF	°C	0 – 80
Głowica dawkująca ze stali nierdzewnej 1.4571	°C	0 – 80

Tabela 5-3: Dopuszczalna temperatura substancji

5.3 Dane elektryczne

Informacja	Wartość	MAGDOS LP rozmiar						
		05	1	2	4	6	10	15
Napięcie		110 – 240 V AC, -10% / +5%. 50/60 Hz						
Pobór mocy	W	10	15	21	27	28	29	26
Maks. pobór prądu w czasie skoku dozującego	A	2,0		3,0	3,7	3,8	4,1	3,6
Tryb ECO 1								
Pobór mocy	W	8	11	17	18	20	22	19
Maks. pobór prądu w czasie skoku dozującego	A	1,7		2,5	2,9	3,1	3,6	2,9
Tryb ECO 2								
Pobór mocy	W	7	10	13	14	17	16	15
Maks. pobór prądu w czasie skoku dozującego	A	1,5		2	2,2	2,7		2,4

Tabela 5-4: Dane elektryczne

5.4 Inne dane

Informacja	Wartość	MAGDOS LP rozmiar						
		05	1	2	4	6	10	15
Ciężar (dla głowic zrobionych z PCW, PP lub PVDF)	kg	~ 3.2						
Ciężar (dla głowic zrobionych ze stali nierdzewnej)	Kg	~ 4.3						
Średnica membrany	mm	24		33		39		
Kabel elektryczny	M	1.8 m (z wtyczką zasilającą)						
Klasa szczelności		IP 65 (z zaślepkami złączny)						
Klasa izolacyjna		F						
Podłączenie zaworu		G 5/8 zewn.						
Rozmiar zaworu		DN3			DN4			

Tabela 5-5: Inne dane

6 Wymiary

6.1 MAGDOS LP z głowicą dozującą, zrobioną z PCW, PP lub PVDF

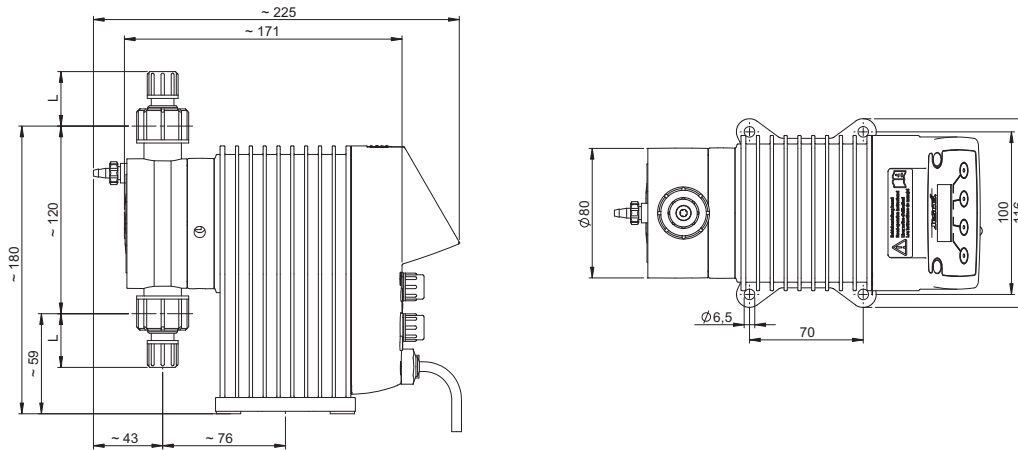


Fig. 6-1: Rysunek wymiarowy MAGDOS LP z głowicą dozującą, zrobioną z PCW, PP lub PVDF (wszystkie wymiary podano w mm)

Połączenie	Materiał	Rozmiar	Średnica nominalna	L
Opaska zaciskowa węża	PVC / PP / PVDF	4/6 mm	DN4	31
		1/4x3/8"	1/4"	34
		6/9 mm	DN6	34
		6/12 mm	DN6	15

6.2 MAGDOS LP z głowicą dozującą ze stali nierdzewnej (1.4571)

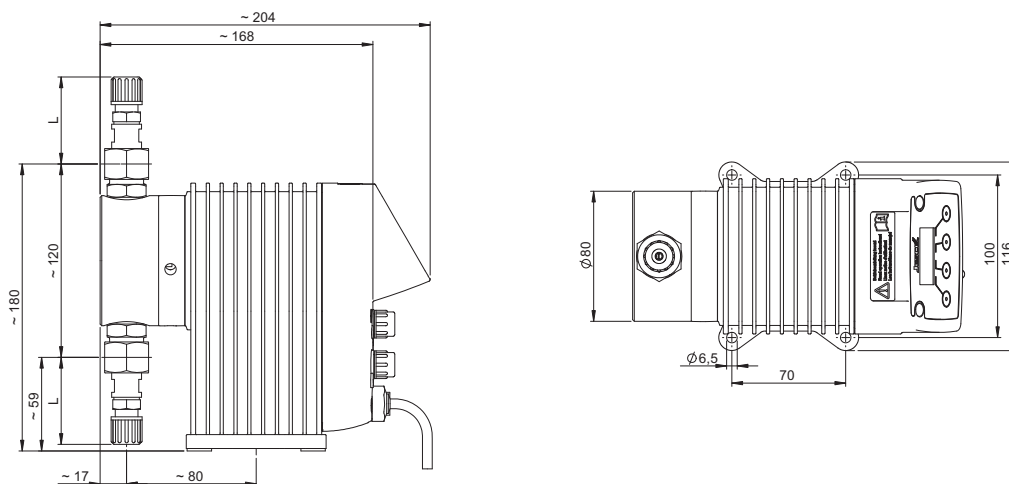


Fig. 6-2: Rysunek wymiarowy MAGDOS LP z głowicą dozującą ze stali nierdzewnej 1.4571 (wszystkie wymiary podano w mm)

Połączenie	Materiał	Rozmiar	Średnica nominalna	L
Opaska zaciskowa węża	Stal nierdzewna (1.4571) / PVDF	4/6 mm	DN4	50
Opaska zaciskowa węża	Stal nierdzewna (1.4571) / PVDF	6/9 mm	DN6	54

7 Instalacja pompy dozującej



NIEBEZPIECZEŃSTWO

Zagrożenie życia z uwagi na porażenie elektryczne!

Ciecz przewodząca elektryczność może przedostać się do obudowy pompy, połączeń kablowych oraz złączy zasilających.

- ⇒ Upewnij się, że wszystkie środki bezpieczeństwa są zgodne z najnowszymi wymaganiami klasy szczelności IP 65.
- ⇒ Zawsze tak ustawiaj pompę, aby woda nie mogła przedostać się do obudowy.



OSTROŻNIE

Ryzyko zranienia i uszkodzenia materiału!

Pompa do której trudno się dostać stwarza zagrożenie w razie nieprawidłowej pracy i niepoprawnej konserwacji.

- ⇒ Zainstaluj pompę tak, aby dostęp do niej był zawsze możliwy.

7.1 Informacje dotyczące ustawienia

Podczas instalacji, postępuj zgodnie z podstawowymi zasadami, umieszczonymi poniżej:

- Zawory muszą być umieszczone pionowo: Zawór spustowy na górze, zawór ssawny na dole. W takim układzie, zwróć uwagę na strzałkę, umieszczoną na głowicy dawkującej. Głowica dawkująca musi być ustawiona w taki sposób, aby strzałka skierowana była ku górze.
- Pompę należy zainstalować na wysokości zapewniającej wygodną obsługę.
- Nie można instalować pompy pod sufitem.
- Konstrukcja fundamentowa do mocowania pompy nie może emitować wstrząsów. Pompa nie może być narażona na drgania a jej instalacja musi być stabilna.
- W obszarze głowicy dawkującej oraz zaworu ssawnego i tłocznego musi być dostateczna ilość wolnego miejsca, aby elementy te mogły być łatwo wymienione gdy zajdzie taka konieczność. Całkowita ilość miejsca wymagana na instalację i konserwację wynosi około 1 m².
- Odległość od boków pompy do ściany lub innych pomp lub oprzyrządowania musi wynosić przynajmniej 3 cm. Konieczne jest zagwarantowanie przepływu powietrza.
- Maksymalna temperatura otoczenia musi być zgodna z "Warunki robocze i ograniczenia" na stronie 14. Jeżeli jest to konieczne, ciepło promieniujące z osprzętu musi być ekranowane.
- Unikaj narażenia urządzenia na bezpośrednie działanie promieni słonecznych.
- Pompa dozująca nie jest przeznaczona do pracy na zewnątrz, chyba że odpowiednie środki ochronne zostały podjęte aby zapobiec przedostawaniu się wody i kurzu do wnętrza obudowy.
- Aby uzyskać informacje o wymiarach otworów montażowych, zapoznaj się z „Wymiary“ (zob. str. 16).
- Moment obrotowy, właściwy dla instalacji śrub montażowych wynosi 1.5 - 2 Nm.

7.2 Przykłady instalacji

7.2.1 Instalacja na wsporniku ściennym

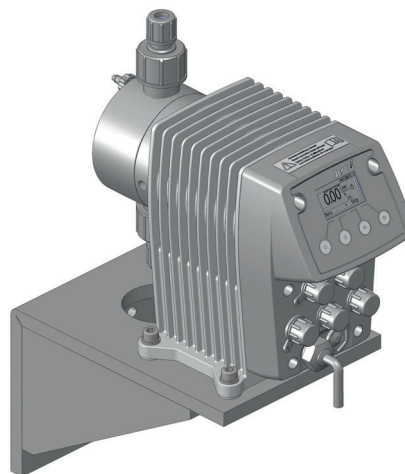


Fig. 7-1: Instalacja na wsporniku ściennym

Aby zredukować hałas pochodzący od konstrukcji, pompa jest przymocowana do wspornika ściennego za pomocą gumowych elementów. Potrzebne do tego celu materiały dostarczane są wraz z ściennym wspornikiem.

7.2.2 Instalacja na ścianie

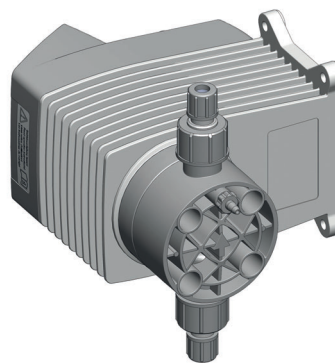




Fig. 7-2: Instalacja na ścianie


Pompa dozująca może być zainstalowana na podłodze lub bezpośrednio na ścianie bez konieczności stosowania dodatkowych elementów. Przekręć w odpowiedni sposób głowicę dawkującą aby upewnić się, że kierunek przepływu substancji dozowanej pozwala na jej przejście przez głowicę dawkującą.


8 Instalacja hydrauliczna


W tym rozdziale znajdziesz informacje na temat elementów hydraulicznego układu, które powinieneś zainstalować lub które można zainstalować dodatkowo. W wielu przypadkach, należy zainstalować akcesoria hydrauliczne, aby mieć możliwość korzystania ze wszystkich funkcji pompy dozującej MAGDOS LP, które gwarantują bezpieczną pracę lub umożliwiają osiągnięcie precyzji pracy na wysokim poziomie.


	OSTRZEŻENIE
<p>Żrące lub inne przepalenia w związku ze stosowaniem substancji dozowanej!</p> <p>Materiały pompy oraz części hydrauliczne układu muszą nadawać się do wykorzystania wraz z dozowaną substancją, którą będzie używana. Jeśli tak nie będzie, substancja dozowana może wyciekać. W zależności od typu oraz stopnia niebezpieczeństwa środka dozowanego, może to spowodować obrażenia.</p> <p>⇒ Upewnij się, że materiały z których korzystasz nadają się do użycia wraz z substancją dozowaną.</p> <p>⇒ Upewnij się, że smary, substancje spajające, uszczelniające itp., których używasz nadają się do użycia wraz z substancją dozowaną.</p>	

	OSTRZEŻENIE
<p>Żrące lub inne przepalenia w związku ze stosowaniem substancji dozowanej!</p> <p>Jeśli membrana jest pęknięta, wtedy dozowana substancja może wyciekać w niekontrolowany sposób. W zależności od typu oraz stopnia niebezpieczeństwa środka dozowanego, może to spowodować obrażenia.</p> <p>⇒ Zainstaluj rurkę spustową.</p>	

	OSTRZEŻENIE
<p>Żrące lub inne przepalenia w związku ze stosowaniem substancji dozowanej!</p> <p>Pompa dozująca może wytwarzać ciśnienie, które jest kilkakrotnie wyższe od znamionowego. Zablokowanie linii tłocznej może prowadzić do wycieku środka dozowanego. W zależności od typu oraz stopnia niebezpieczeństwa środka dozowanego, może to spowodować obrażenia.</p> <p>⇒ Zainstaluj nadmiarowe zawory bezpieczeństwa.</p>	

	OSTROŻNIE
<p>Ryzyko zranienia i uszkodzenia materiału!</p> <p>Wysokie ciśnienie może prowadzić do drgań rurociągu i powodować trzaski. Może to spowodować obrażenia z powodu wycieku środka dozowanego.</p> <p>⇒ Zainstaluj butle pulsacyjne.</p>	

	UWAGA
<p>Uszkodzenia napędów wynikające z przeciążenia</p> <p>Warunki ciśnieniowe pomiędzy stroną ssawną i tłoczną muszą być zbilansowane; w przeciwnym razie może nastąpić przeciążenie. Może to prowadzić do niekontrolowanego wycieku, uszkodzenia układu rurociągów lub pompy dozującej.</p> <p>⇒ Upewnij się, że ciśnienie po stronie spustowej wynosi przynajmniej 1 bar i że jest wyższe niż po stronie ssawnej.</p>	

	UWAGA
<p>Blokada gwintów</p> <p>Elementy z plastiku i stali nierdzewnej (szczególnie te, zrobione z PCW), które są złączone w połączenie rozłączne (np. głowica dawkująca oraz zawory) można zablokować. Utrudni to ich zwolnienie.</p> <p>⇒ Przed zakręceniem, należy nasmarować odpowiednie części smarem (np. sprayem PTFE). Upewnij się, że smar jest zdolny do mieszania się z dawkowaną substancją.</p>	

8.1 Wymiarowanie układu

- Należy wziąć pod uwagę dane techniczne pompy (zob. „Dane techniczne“ na stronie 13), a rozkład instalacji należy odpowiednio zaplanować (np. Utrata ciśnienia podczas wzorcowania linii w stosunku do nominalnej średnicy i długości).
- Musisz zaplanować całość instalacji oraz zintegrowaną pompę w taki sposób, aby uciekająca substancja dozowana (w wyniku zużycia elementów takich jak membrana) lub przepalone węże nie spowodowały nieodwracalnego uszkodzenia elementów układu lub pobliskich obiektów.
- Otwór głowicy musi być widoczny cały czas tak, abyś mógł szybko wykryć uszkodzenie membrany. Musi być możliwość pochyłego (w dół) ustawienia rurki spustowej.
- Jeżeli korzystasz z niebezpiecznej substancji, instalacja musi być tak zaprojektowana, aby w razie wycieku substancji nie uszkodziła ona instalacji.
- Aby uniknąć błędów przy dawkowaniu na końcu procesu. Pompa musi być hydraulicznie zablokowana.
- Aby umożliwić łatwą inspekcję warunków ciśnieniowych układu, powinieneś umieścić podłączenia ciśnieniomierzy w pobliżu zaworu ssawnego i upustowego.

8.2 Rurociąg układu

- Rurociąg nie może wywierać żadnej siły na połączeniach ani zaworach pompy.
- Oznacza to, że stalowy rurociąg powinien być podłączony do pompy dozującej za pomocą giętkich kształowników rurowych.
- Średnice znamionowe systemu rurociągów oraz zamocowane łączniki powinny posiadać takie same wartości znamionowe lub wyższe niż średnica znamionowa zaworu ssawnego i upustowego pompy.
- Linia ssawna powinna być możliwie jak najkrótsza.
- Należy unikać tworzenia się węzłów z węży.
- Unikać pętli, ponieważ mogą w nich gromadzić się pęcherzyki powietrza.

8.3 Wyrównanie głowicy dawkującej

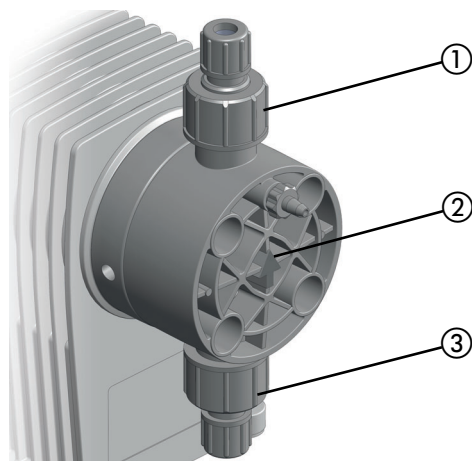


Fig. 8-1: Wyrównanie głowicy dawkującej

Podczas podłączania linii dozującej do pompy, należy przestrzegać kierunku przepływu (zob. strzałkę ②). Głowica dawkująca musi być wyrównana w pionie.

Zawór ssawny ③ musi być zawsze skierowany w dół. Odpowiednio, strzałka ② oraz zawór ciśnieniowy ④ muszą zawsze być skierowane ku górze. Jest to niezależne od położenia głowicy dawkującej względem napędu.

8.4 Połączenia hydrauliczne

8.4.1 Podłączanie opasek zaciskowych

Wybierz sposób łączenia węża, odpowiednio dla parametrów węża (materiał, średnica wewnętrzna, grubość ścianki) aby zapewnić maksymalną odporność ciśnieniową.

8.4.1.1 Rozmiary 4/6 i 6/9

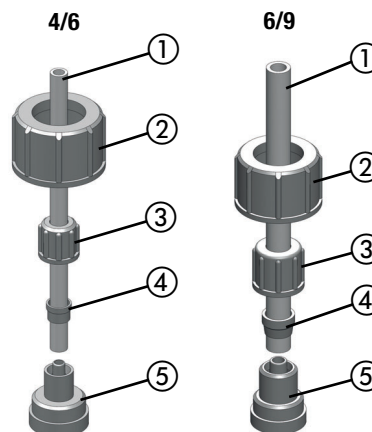


Fig. 8-2: Opaski zaciskowe 4/6 oraz 6/9 (średnice wewnętrzne i zewnętrzne podano w mm)

Wykonaj następujące czynności:

1. Przytnij wąż ① na odpowiednią długość starannie i pod odpowiednim kątem.
2. Umieść pasującą uszczelkę pomiędzy złączem ⑤ a zaworem.
3. Przykręć element łączący ⑤ do zaworu pompy za pomocą nakrętki łączącej ②.
4. Zakręć nakrętkę łączącą ③ oraz pierścień zaciskowy ④ na wężu.
5. Wepnij wąż ① do pierścienia uszczelniającego w elemencie łączącym ⑤.
6. Pchnij pierścień zaciskowy ④ do pierścienia uszczelniającego elementu łączącego ⑤ i przykręć do nakrętki łączącej ③.
7. Przeprowadź tę samą czynność dla innych zaworów, które wymagają podłączenia do pompy dozującej.

✓ **Opaska zaciskowa węża została przyłączona.**

8.4.1.2 Rozmiar 6/12

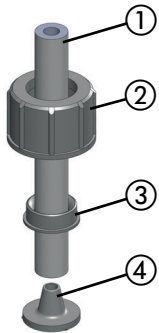


Fig. 8-3: Opaska zaciskowa węża 6/12 (średnica zewnętrzna i wewnętrzna podana w mm)

Jedynie opaski zaciskowe o rozmiarze 6/12 posiadają nakrętkę łączącą. Łączy ona wąż z pierścieniem uszczelniającym na elemencie połączeniowym i jednocześnie mocuje zawór pompy.

Wykonaj następujące czynności:

1. Przytnij wąż ① na odpowiednią długość starannie i pod odpowiednim kątem.
2. Umieść pasującą uszczelkę pomiędzy złączem ④ a zaworem.
3. Przepchnij nakrętkę łączącą ② oraz pierścień ③ ponad wężem ①.
4. Wciśnij koniec węża ① na pierścień uszczelniający elementy połączeniowego ④. Można uprościć tę czynność poprzez nawilżenie końcówki węża od wewnątrz lub nanosząc trochę smaru na pierścień uszczelniający w obszarze stożkowym. Konieczne jest aby wcisnąć przynajmniej dwie trzecie węża do pierścienia uszczelniającego elementu łączącego.
5. Przepchnij pierścień ③ ponad wężem ① do obszaru stożkowego pierścienia uszczelniającego elementu łączącego ④.
6. Wkręć nakrętkę łączącą ② na zawór pompy dozującej.

✓ **Opaska zaciskowa węża została przyłączona.**

8.4.2 Tworzenie połączenia wiązane

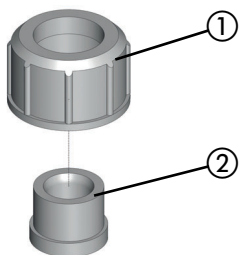


Fig. 8-4: Połączenie wiązane

Wykonaj następujące czynności:

1. Przytnij rurę PCW do żądanej długości.
2. Wepchnij nakrętkę łączącą ① na rurkę.
3. Wetknij tuleję sprężającą ② do rurki (przestrzegaj wytycznych producenta spoiwa).

4. Wkręć nakrętkę łączącą ① na zawór pompy dozującej. Użyj uszczelki nadającej się do użycia wraz z dozowaną substancją.

✓ **Utworzono połączenie wiązane.**

8.4.3 Tworzenie połączenia cementowego

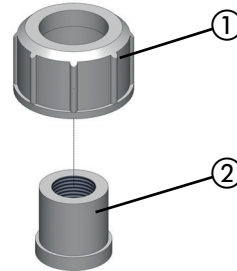


Fig. 8-5: Połączenie cementowe

Wykonaj następujące czynności:

1. Przytnij rurę do żądanej długości.
2. Wytnij gwint ② na końcu rurki.
3. Wepchnij nakrętkę łączącą ① na rurkę.
4. Uszczelnij gwint ②. Wybierając materiał uszczelniający, weź pod uwagę jego odporność na inne materiały, temperaturę i ciśnienie.
5. Wkręć nakrętkę łączącą ① na zawór pompy dozującej. Użyj uszczelki nadającej się do użycia wraz z dozowaną substancją.

✓ **Utworzono połączenie cementowe.**



W normalnych warunkach, wystarczy tylko dokręcić palcami połączenia hydrauliczne. Jednakże, z uwagi na parametry materiały, wstępne naciągnięcie połączenia śrubowego może spowodować jego poluzowanie. Oznacza to, że musisz ponownie zakręcić połączenie śrubowe zanim nastąpi przekazanie maszyny do eksploatacji.

8.5 Podłączanie rurki spustowej

Lutz-Jesco GmbH pompy dozujące są produkowane z zachowaniem najwyższych standardów jakości i charakteryzuje je długa żywotność. Jednakże, pewne części mogą ulec zużyciu. Dotyczy to w szczególności membran, które stale narażone są na działanie sił ssania i na skoki, oraz na działanie substancji dozowanej.

Jeżeli membrana pęknie, dozowana substancja zacznie wyciekać. Wyciek będzie wydobywał się z otworu wyciekowego. Do tego celu służą trzy otwory, znajdujące się na kołnierzy głowicy dawkującej. W zależności od wyrównania pompy dozującej, wyciek jest odprowadzany poprzez otwór skierowany ku dołowi.

Radzimy zainstalować czujnik przerwania membrany (zob. „Czujnik przerwania membrany czujnik wycieku“ na stronie 23).

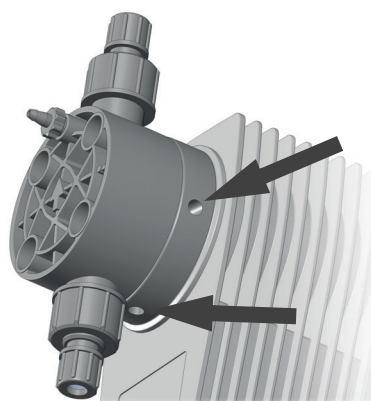


Fig. 8-6: Otwory rurki spustowej

8.6 Podłączanie elementu odpowietrzającego głowicy dawkującej

Głowice dawkujące MAGDOS LP posiadają zintegrowany element odpowietrzający (z wyjątkiem głowic ze stali nierdzewnej).

Informacje na temat procedury odpowietrzania znajdują się w „Odpowietrzanie pompy dozującej” na stronie 41.

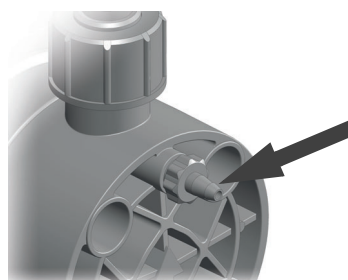


Fig. 8-7: Element odpowietrzający głowicę dawkującą z podłączeniem węża

Wykonaj następujące czynności:

1. Podłącz wąż 4/6 do elementu odpowietrzającego głowicy.
 2. Poprowadź drugi koniec węża do zbiornika dawkującego lub zbiorczego.
- ✓ Element odpowietrzający głowicy dawkującej został podłączony.



UWAGA

Uszkodzenia napędów wynikające z zastosowania substancji musującej

Jeżeli wąż przyłączony jest do rurki spustowej i poprowadzony z powrotem do zbiornika, to musująca substancja może przedostać się do napędu i uszkodzić go.

- ⇒ Wycieki należy zbierać w naczyniu na wycieki.
- ⇒ Alternatywą jest poprowadzenie wycieku z powrotem do zbiornika za pomocą leja. Należy zainstalować lej w odpowiedniej odległości od otworu wyciekowego.

8.7 Akcesoria hydrauliczne

Następny rozdział przedstawia dostępne opcje instalacji.

Pamiętaj, że zawarte tu wytyczne nie zastępują instrukcji, dostarczanych wraz z akcesoriami. Odpowiednie dokumentacje, dostarczane wraz z produktem dotyczą informacji o bezpieczeństwie i podają dokładne instrukcje montażowe.


8.7.1 FLOWCON LP 1 wodomierz

Wodomierz FLOWCON LP 1 został opracowany specjalnie do monitorowania wahających się objętości przepływu. Funkcja oparta jest na ocenie ilości dozowania pulsującego, które zazwyczaj występuje w przypadku pomp dozujących.

Podczas skoku ciśnieniowego, element ruchowy podnoszący jest z cieczy, co powoduje aktywację przełącznika hermetycznego. Ustawiając moment przełączenia możliwe jest monitorowanie ilości dozowanej, która została uprzednio określona drogą pomiaru.

Dzięki temu możliwe jest nie tylko odczytanie czy pompa dostarcza ciecz lecz także czy osiągnięta jest zadana wydajność dozowania. Przyjmując równe ciśnienie oraz lepkość substancji, odtwarzalność wynosi 10 – 20%.

Uwagi do montażu:

 **Przeznaczaj instrukcji obsługi dla przepływomierza FLOWCON LP 1 Zawierają one instrukcje dotyczące obsługi z wykorzystaniem MAGDOS LP.**

Aby uzyskać więcej informacji na temat ustawiania funkcji *Dosing control*, zapoznaj się z stroną 37.

Aby uzyskać informacje na temat połączenia, zapoznaj się z "Wejście sterowania dozowaniem" na stronie 31.

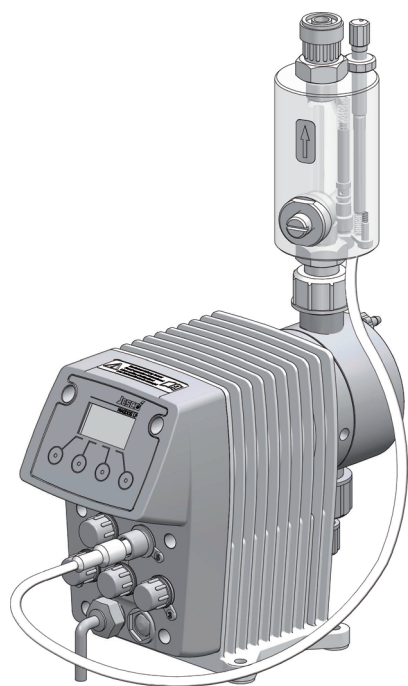


Fig. 8-8: MAGDOS LP Instalacja z FLOWCON LP 1

8.7.2 Dysza wtryskowa

Jeżeli linia ciśnieniowa wprowadzana jest do głównej linii, zaleca się instalację dyszy wtryskowej.

Dysze wtryskowe posiadają trzy główne funkcje:

- Dozowanie substancji do linii głównej,
- Zapobieganie wstęcznemu przepływowi do linii ciśnieniowego dzięki zastosowaniu zaworu jednokierunkowego.

Uwagi do montażu:

- Dysze wtryskowe dwukulowe muszą być zainstalowane na głównej linii pionowo od dołu. Możesz zainstalować wąż oraz obciążone sprężyną dysze wtryskowe w dowolny sposób.
- Ponieważ substancja dozowana będzie dążyć do skryzalizowania, radzimy przeprowadzić instalację na linii głównej od spodu. Zapobiegnie to uwięzieniu pęcherzyków powietrza.
- Wiele substancji dozowanych ma tendencję do zanieczyszczania dyszy wtryskowych, co może prowadzić do powstawania zatorów. W takim przypadku, zalecamy instalację dyszy wtryskowej, którą łatwo można zdemontować i odetkać.

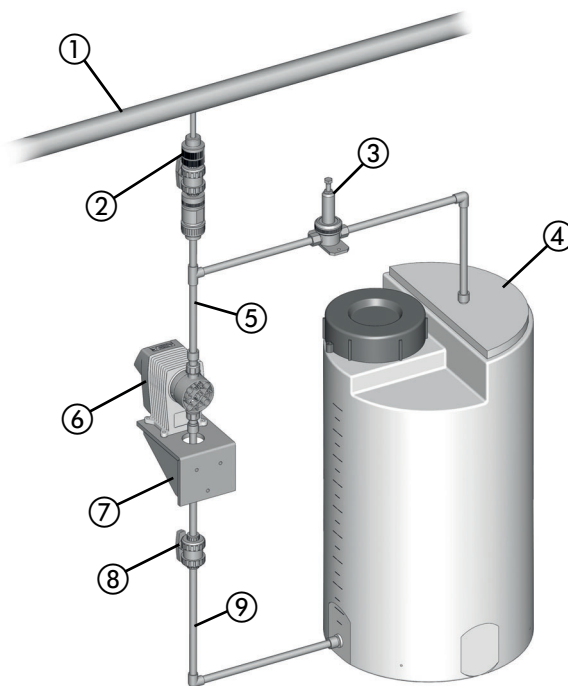


Fig. 8-9: Instalacja z dyszą wtryskową

Nr	Opis
①	Linia główna
②	Dysza wtryskowa z zaworem odcinającym
③	Zawór nadmiarowy ciśnieniowy
④	Zbiornik na chemikalia
⑤	Linia ciśnieniowa

Tabela 8-1: Oznaczenie komponentów

Nr	Opis
⑥	MAGDOS LP pompa dozująca
⑦	Wspornik ścienny
⑧	Zawór odcinający
⑨	Linia ssawna

Tabela 8-1: Oznaczenie komponentów

8.7.3 Czujnik przerwania membrany/czujnik wycieku

Jeżeli membrana pęknie, dozowana substancja zacznie wyciekać. Wyciek będzie wydobywał się z otworu wyciekowego.

Jako wariant opcjonalny, pompa dozująca MAGDOS LP dostarczana jest z czujnikiem wycieku w kołnierzu membrany; w razie przerwania membrany, czujnik wysyła sygnał do pompy powodując jej zatrzymanie. System wyświetla komunikat "Diaphragm rupture" na wyświetlaczu i zwraca raport o zakłóceniu. Pompa dozująca nie może być uruchomiona ponownie do momentu naciśnięcia **Start**.

Należy jednak najpierw wymienić membranę i oczyścić kołnierz membrany z pozostałości po dozowanej substancji. Pomiędzy dwoma pierścieniami czujnika wycieku nie może istnieć połączenie przewodzące.

Kabel łączący czujnika wycieku posiada złącze żeńskie M12x1, które należy podłączyć do gniazda połączeniowego 5 (zob. „Gniazdo połączeniowe 5” na stronie 31).

Aby uzyskać objaśnienia dotyczące ikon, zapoznaj się z "Pozycja menu ustawienia „Pękniętej membrany”" na stronie 36.

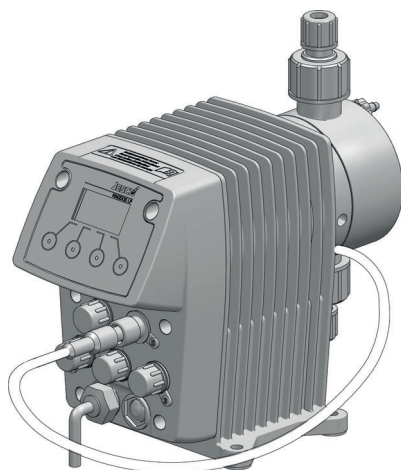


Fig. 8-10: MAGDOS LP z czujnikiem wycieku w kołnierzu membrany.

8.7.4 Stykowy Wodomierz

Wodomierz stykowy mierzy przepływ w rurze i wysyła impuls do pompy, która następnie rozpoczyna dozowanie. Oznacza to, że możliwe jest także idealnie proporcjonalne dozowanie przy dużych odchyłach przepływu.

Wodomierz stykowy należy podłączyć do gniazda połączeniowego 2 (zob. „Gniazdo połączeniowe 2” na stronie 30).

Określasz współczynnik przepływu oraz wykonanych skoków pompy w trybie "Wejście impulsowe", (zob. „Water meter (Wodomierz)" na stronie 45).

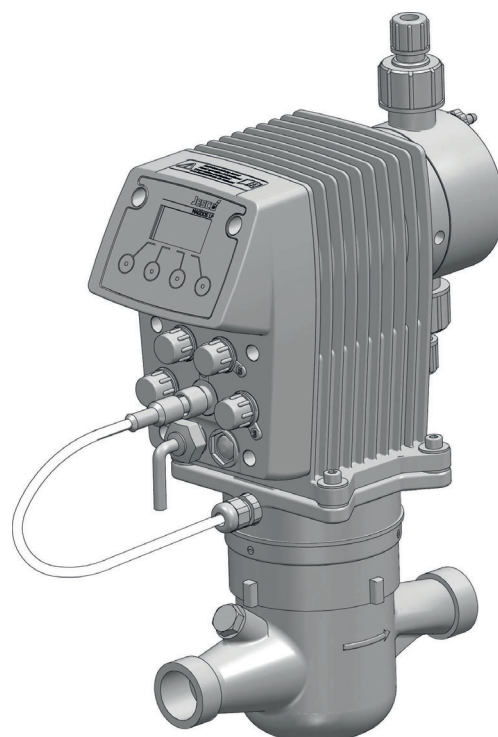


Fig. 8-11: MAGDOS LP instalacja na wodomierzu stykowym

8.7.5 Zawór nadmiarowy ciśnieniowy

Zawór nadmiarowy ciśnieniowy posiada funkcję bezpieczeństwa, służącą do zabezpieczenia pompy dozującej oraz przyłączonych rur i łączników. Pompa dozująca może wytwarzać ciśnienie, które będzie kilkakrotnie wyższe od znamionowego. Zablokowanie linii tłocznej może prowadzić do wycieku środka dozowanego.

Niedopuszczalnie wysokie ciśnienie może pojawić się, gdy:

- Zawory odcinające są zamknięte, pomimo że pompa pracuje,
- rury zostaną zablokowane.

Przy odpowiednim ciśnieniu, zawór nadmiarowy ciśnieniowy otwiera linię obejścia i zabezpiecza w ten sposób układ przed zbyt wysokim ciśnieniem.

Uwagi do montażu:

- Linia służąca do powrotu dozowanej substancji z nadmiarowego zaworu ciśnieniowego musi być prowadzona do zbiornika dawkującego lub zbiorczego.
- Ciśnienie w zbiorniku dawkującym nie może być zbyt wysokie, aby możliwe były pomieszczenie zwróconej substancji dozowanej.
- Alternatywnie, układ może zwracać substancję do linii ssawnej na przedzie pompy dozującej. W takim przypadku, linia ssawna nie może zawierać zaworu jednokierunkowego ani zaworu stopowego.
- Zawór nadmiarowy ciśnieniowy należy zainstalować możliwie najbliżej głowicy dawkującej.

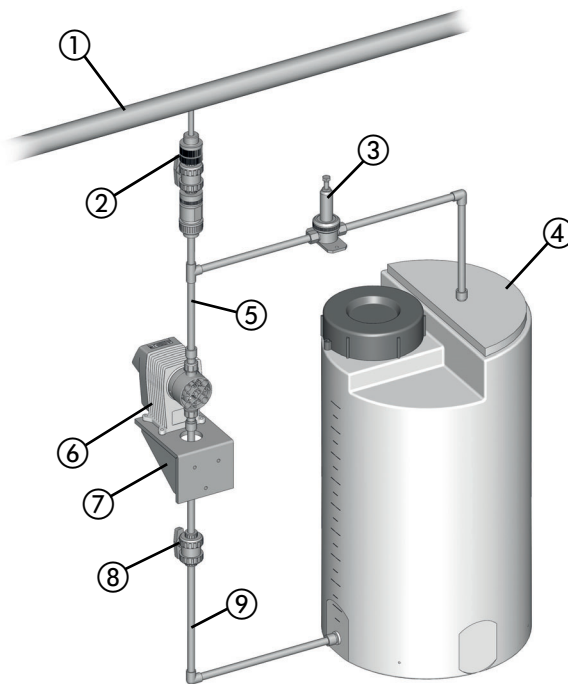


Fig. 8-13: Instalacja z nadmiarowym zaworem ciśnieniowym – zwracanie do zbiornika dawkującego

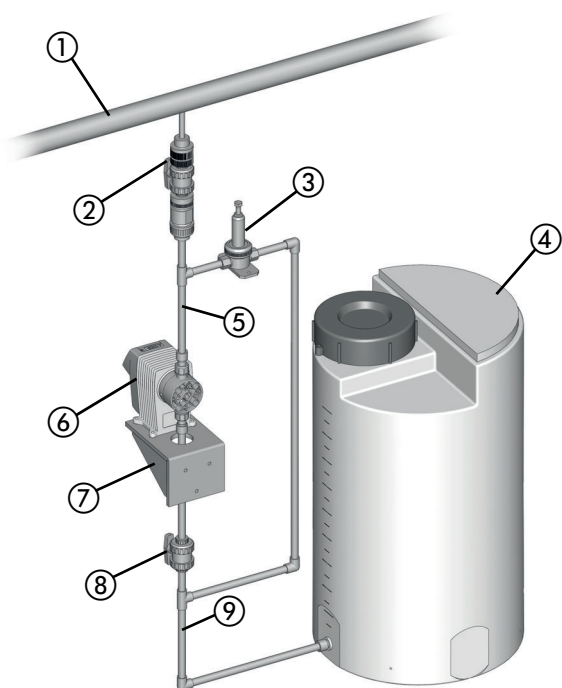


Fig. 8-12: Instalacja z nadmiarowym zaworem ciśnieniowym – zwracanie do linii ssawnej

Nr	Opis
①	Linia główna
②	Dysza wtryskowa z zaworem odcinającym
③	Zawór nadmiarowy ciśnieniowy
④	Zbiornik na chemikalia
⑤	Linia ciśnieniowa
⑥	MAGDOS LP pompa dozująca
⑦	Wspornik ścienny
⑧	Zawór odcinający
⑨	Linia ssawna

Tabela 8-2: Oznaczenie komponentów

8.7.6 Zawór zwrotny

Zawory zwrotne są konieczne, gdy:

- nie występuje znaczne wahanie się ciśnienia w układzie,
- ciśnienie po stronie ssawnej jest wyższe niż po stronie upustowej lub gdy chcesz przeprowadzić dozowanie do linii rzutu ciśnienia.

W takim przypadku, jeżeli nie zastosujesz zaworu zwrotnego, dozowanie będzie nieprecyzyjne lub nastąpi przeciążenie. Zawór zwrotny rozwiązuje tego rodzaju problemy poprzez wytworzenie zdefiniowanego, stałego ciśnienia wstecznego.

W niektórych warunkach, zawór zwrotny jest niepotrzebny gdy używasz dyszy wtryskowej oraz gdy wytworzone ciśnienie wsteczne jest odpowiednie.

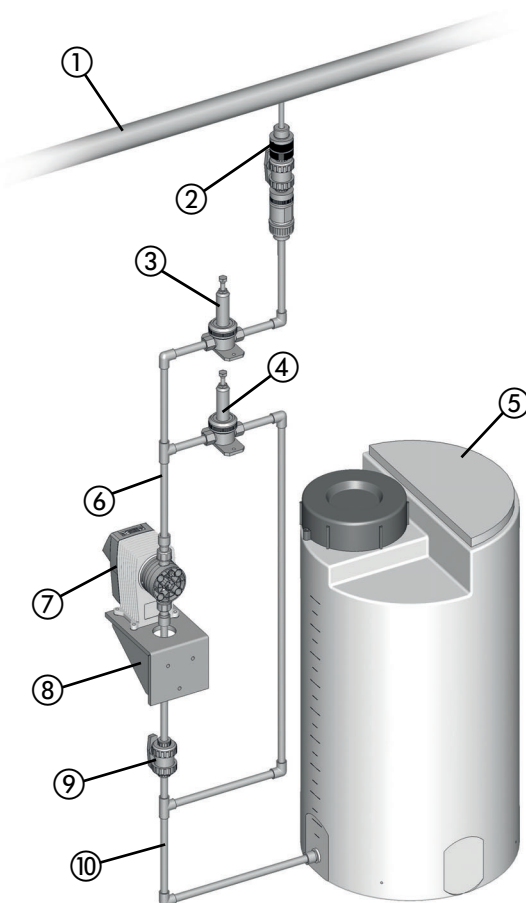


Fig. 8-14: Instalacja z zaworem wstecznym

Nr	Opis
①	Linia główna
②	Dysza wtryskowa z zaworem odcinającym
③	Zawór zwrotny
④	Zawór nadmiarowy ciśnieniowy
⑤	Zbiornik na chemikalia
⑥	Linia ciśnieniowa
⑦	MAGDOS LP pompa dozująca
⑧	Wspornik ścienny
⑨	Zawór odcinający
⑩	Linia ssawna

Tabela 8-3: Oznaczenie komponentów

8.7.7 Butla pulsacyjna

Butle pulsacyjne posiadają następujące funkcje:

- Butla pulsacyjna doprowadza przepływ do procesów, wymagających dozowania z niską pulsacją.
- Redukcja rezystancji przepływu za pomocą długich rurociągów.

W przypadku instalacji po stronie ssawnej:

- Tłumienie sił masowych oraz dzięki temu – zmniejszenie zużycia pompy.
- Zapobieganie kawitacji (odciąg kolumny cieczowej) z uwagi na duże przyspieszenie.

Jednakże, butle pulsacyjne posiadają także istotne funkcje bezpieczeństwa, gdyż zapobiegają skrajnym wartościom ciśnienia, prowadzącym do drgania rurociągów i trzasków.

Problem ten może pojawić się, gdy:

- występują wysokie amplitudy drgań.
- używane są długie rury (surowość pulsacji wzrasta wraz z długością rury),
- używane są sztywne rury zamiast elastycznych węży.

Uwagi do montażu:

- Musisz przeprowadzić montaż w bezpośredniej bliskości lokalizacji, w której chcesz wytłumić wysokie ciśnienie (bezpośrednio przed zaworem ssawnym lub za zaworem spustowym).
- Butle pulsacyjne powinny być instalowane wraz zaworami dławiącymi lub zaworami zwrotnymi, zainstalowanymi bezpośrednio za nimi. Ustawiając odpowiednio zawory, możesz zoptymalizować tłumienie pulsacji.
- Aby zapobiec niepotrzebnym stratom wskutek tarcia, powinieneś ułożyć linię łączącą prosto i zgodnie ze znamionową szerokością butli pulsacyjnej.
- Musisz oddzielnie przymocować duże butle pulsacyjne oraz te, które posiadają połączenia węzowe.
- Rurociągi nie mogą przenosić żadnych napięć mechanicznych na butle pulsacyjne.

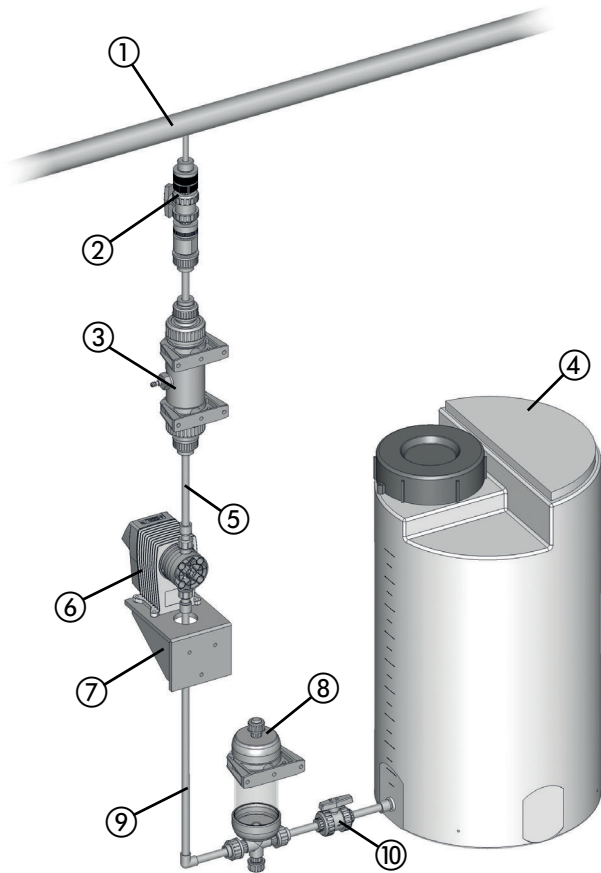


Fig. 8-15: Instalacja z butlą pulsacyjną

Nr	Opis
①	Linia główna
②	Dysza wtryskowa z zaworem odcinającym
③	Butla pulsacyjna
④	Zbiornik na chemikalia
⑤	Linia ciśnieniowa
⑥	MAGDOS LP pompa dozująca
⑦	Wspornik ścienny
⑧	Ssawna butla pulsacyjna
⑨	Linia ssawna
⑩	Zawór odcinający

Tabela 8-4: Oznaczenie komponentów

8.7.8 Środek pomocniczy do zalewania pompy

Szczególnie zaleca się stosować środki do zalewania pompy:

- W razie stosowania pomp z małym przemieszczeniem objętościowym na skok lub ustawieniem małej długości skoku,
- z wysoką głowicą ssawną,
- przy zastosowaniu bardzo gęstych substancji dozowanych,
- przy zalewaniu po raz pierwszy, ponieważ zawory są suche a w linii ssawnej oraz głowicy dawkującej znajduje się powietrze,
- w układach o częstych przestojach.

Więcej korzyści, wynikających ze stosowania materiału do zalewania:

- zapobieganie kawitacji w linii ssawnej,
- usuwanie gazu,
- optyczna kontrola dozowania przy małych ilościach,
- wygładzanie przepływu ssawnego.

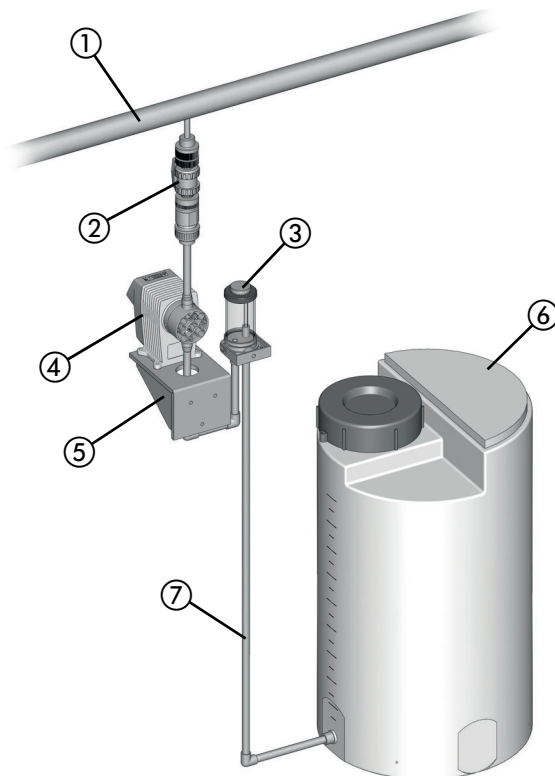


Fig. 8-16: Instalacja ze środkiem pomocniczym do zalewania

Nr	Opis
①	Linia główna
②	Dysza wtryskowa z zaworem odcinającym
③	Środek pomocniczy zalewania pompy
④	MAGDOS LP pompa dozująca
⑤	Wspornik ścienny

Tabela 8-5: Oznaczenie komponentów

Nr	Opis
⑥	Zbiornik na chemikalia
⑦	Linia ssawna

Tabela 8-5: Oznaczenie komponentów

8.7.9 Monitorowanie poziomu

Monitorowanie poziomu po stronie ssawnej dostarczania substancji dozowanej służy zapobieganiu zaschnięcia zbiornika i umożliwia jego szybkie napełnienie.

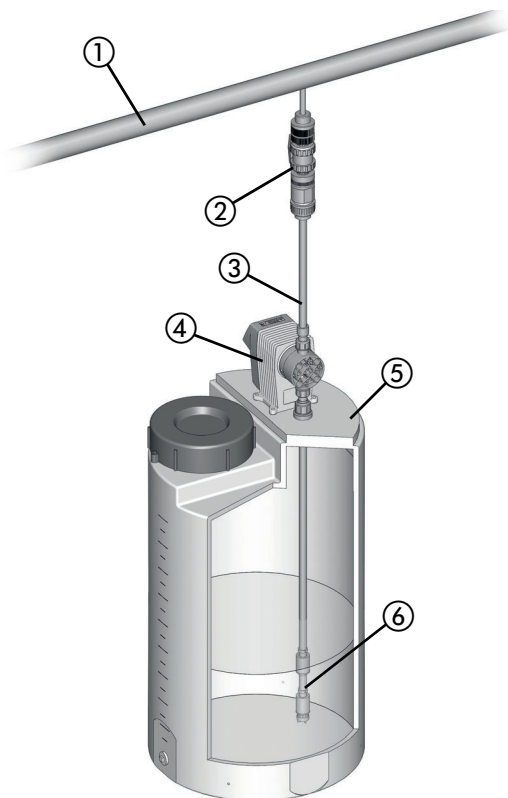


Fig. 8-17: Instalacja z układem do monitorowania poziomu

Nr	Opis
①	Linia główna
②	Dysza wtryskowa z zaworem odcinającym
③	Linia ciśnieniowa
④	MAGDOS LP pompa dozująca
⑤	Zbiornik na chemikalia
⑥	Linia ssawna z monitorowanie poziomu

Tabela 8-6: Oznaczenie komponentów

8.7.10 Dozowanie zawiesin

Podczas dozowania zawiesin, głowica dawkująca musi być regularnie płukana aby zapobiec tworzeniu się osadów. Aby to zrobić, konieczne jest zainstalowanie linii zaopatrującej w środek płuczający (woda) po stronie ssawnej w instalacji.

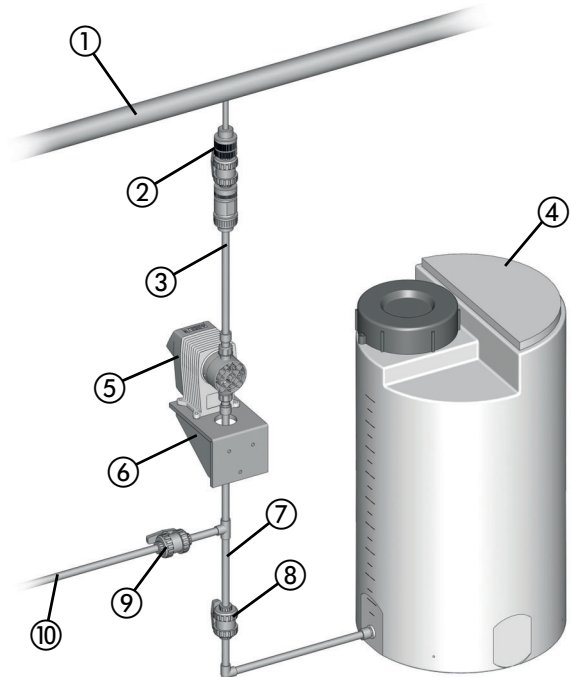


Fig. 8-18: Dozowanie zawiesin

Nr	Opis
①	Linia główna
②	Dysza wtryskowa z zaworem odcinającym
③	Linia ciśnieniowa
④	Zbiornik na chemikalia
⑤	MAGDOS LP pompa dozująca
⑥	Wspornik ścienny
⑦	Linia ssawna
⑧	Zawór odcinający
⑨	Zawór odcinający
⑩	Linia do splukiwania głowicy dawkującej

Tabela 8-7: Oznaczenie komponentów

8.7.11 Regulator ciśnienia ssawnego

Regulator ciśnienia ssącego może być konieczny, jeżeli instalacja po stronie ssawnej systemu wykazuje zmienne ciśnienie ssące lub doprowadzające:

- Pompy dozujące, które zainstalowane są ponad zbiornikami dawkującymi dostarczają mniej, gdyż w miarę opróżniania zbiornika, podnosi się głowica ssawna.
- Pompy dozujące, które zainstalowane są pod zbiornikami dawkującymi dostarczają mniej, gdyż w miarę opróżniania zbiornika, zmniejsza się dodatnie ciśnienie dostawy.

Kolejne problemy, które mogą się pojawić:

- Większe zużycie pompy dozującej, np. przerwanie membrany z powodu działania mocnych sił w szczególnie wysokich zbiornikach oraz dużej gęstości substancji dozowanych.
- Jałowe działanie zbiornika dawkującego w razie przerwania membrany lub pęknięcia rury.
- Niedopuszczalnie duże siły w pompie, które pojawia się, gdy pompy odbierają substancje bezpośrednio z linii tłocznej.
- Zmniejszona wydajność lub uszkodzenie łącznych z powodu kawitacji przy długich liniach ssawnych.

Sposobem na wymienione wyżej problemu jest instalacja regulatora ciśnienia ssawnego. Regulator ciśnienia ssawnego jest otwierany przez ciśnienie ssawne pompy dozującej. Dzięki temu żadna substancja dozowana nie może płynąć, jeżeli pompa nie pracuje, a za złamaniem rury nie zostanie wytworzona próżnia.

Uwagi do montażu:

- Korzystać z dużych regulatorów ciśnienia ssawnego, należy zamontować butlę pulsacyjną po stronie ssawnej.

Nr	Opis
①	Linia główna
②	Dysza wtryskowa z zaworem odcinającym
③	Linia ciśnieniowa
④	Zbiornik na chemikalia
⑤	MAGDOS LP pompa dozująca
⑥	Wspornik ścienny
⑦	Linia ssawna
⑧	Regulator ciśnienia ssawnego
⑨	Zawór odcinający

Tabela 8-8: Oznaczenie komponentów

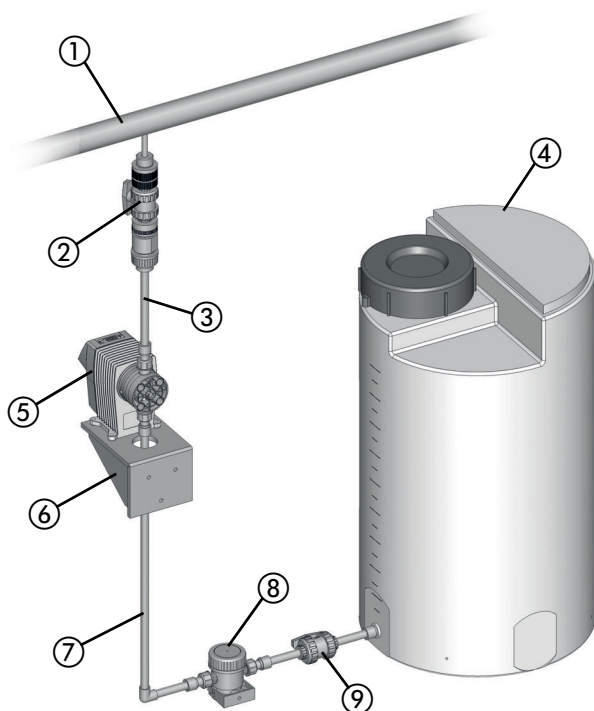


Fig. 8-19: Instalacja z regulatorem ciśnienia ssawnego

9 Instalacja elektryczna

NIEBEZPIECZEŃSTWO

Zagrożenie życia z uwagi na porażenie elektryczne!

W razie wypadku związanego z elektrycznością musisz możliwie szybko odłączyć pompę od zasilania.

⇒ Zainstaluj przełącznik awaryjnego zatrzymania lub zintegruj pompę z modułem bezpieczeństwa instalacji.

OSTROŻNIE

Ryzyko automatycznego rozruchu!

Pompa dozująca nie posiada przełącznika WŁ./WYŁ. i może uruchomić się samoczynnie w momencie gdy zostanie podłączona do sieci zasilającej. Oznacza to, że substancja dozowana może wypłynąć. W zależności od typu oraz stopnia niebezpieczeństwa środka dozowanego, może to spowodować obrażenia operatora lub uszkodzenia sprzętu.

⇒ Zainstaluj przełącznik awaryjnego zatrzymania lub zintegruj pompę z modułem bezpieczeństwa instalacji.

UWAGA

Uszkodzenia wynikające z nieprawidłowego napięcia

Pompa dozująca może zostać uszkodzona jeśli podłączysz ją do nieodpowiedniego napięcia.

⇒ Należy przestrzegać informacji dotyczących zasilania sieciowego, zawartych na tabliczce znamionowej.

UWAGA

Niewystarczająca kompatybilność elektromagnetyczna

Gdy podłączasz pompę do gniazda bez uziemienia, nie można zagwarantować odporność na zakłócenia, zgodnie z przepisami EMC.

⇒ Pompę można podłączać wyłącznie do gniazd, wyposażonych w uziemienie.

9.1 Zasady

- Pompa dozująca posiada zasilacz szeroko-zakresowy 110 - 240 V AC 50/60 Hz
- Połączenie elektryczne zgodne jest z lokalnymi przepisami.
- Pompa dozująca musi być podłączona do gniazda z uziemieniem.
- Aby uniknąć błędów przy dawkowaniu na końcu procesu. Pompa musi być elektrycznie zablokowana.
- Pompy nie można obsługiwać poprzez włączanie i wyłączanie napięcia.

- Pojedynczych kabli nie można kłaść równoległe do linii wysokiego napięcia ani kabli zasilających. Musisz doprowadzić zasilanie oraz linie sygnału w oddzielnych kanałach. W miejscu przecięcia linii wymagany jest kąt 90°

9.2 Opis gniazd połączeniowych



Fig. 9-1: Gniazda połączeniowe 1 – 5

Wejścia	Gniazdo połączeniowe
Wejście uruchamiające	1
Wejście impulsowe	2
Wejście analogowe	2
Wejście poziomu	3
Wejście do sterowania pompą	5
Wejście przerwanej membrany	5

Tabela 9-1: Wejścia jednostki sterującej

Wyjścia	Gniazdo połączeniowe
Wyjście informacji zwrotnej skoku	1
Wyjście przekaźnika alarmowego	4

Tabela 9-2: Wyjścia jednostki sterującej

9.2.1 Gniazdo połączeniowe 1

9.2.1.1 Wyjście informacji zwrotnej skoku

Na wyjściu informacji zwrotnej o skoku, pompa zwraca raport o każdym wykonanym skoku do wejścia impulsowego innej pompy dozującej. W ten sposób możliwe jest połączenie w sieć kilku pomp dozujących i uruchamianie skoków dozujących.

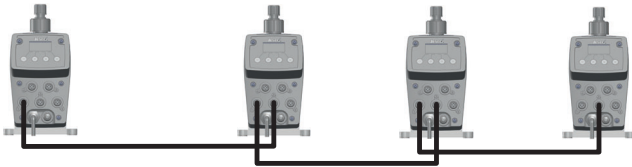


Fig. 9-2: Synchronizacja kilku pomp za pomocą informacji zwrotnej o skoku oraz za pomocą sterowania impulsowego

- Optoizolator, maks. 30 V DC, 5 mA
- Przyporządkowanie pinu 1, 2

9.2.1.2 Wejście uruchamiające

Za pomocą wejścia uruchamiającego możliwe jest zewnętrzne uruchomienie lub zatrzymanie pompy dozującej.

- Styk bezpotencjałowy
- Programowalny stykownik NC lub NO
- Przyporządkowanie pinu 3, 4

Pin	M12x1 (kodo-wanie A)	Przyporządko-wania	Połączenie	Kolor kabla*	
1		Kolektor optoizolatora (+)		Brązowy	BN
2		Emiter optoizolatora (-)		Biały	WH
3		Uziemienie (GND)		Niebieskie	BU
4		Zewnętrzne Wł./Wyt.		Czarne	BK

Tabela 9-3: Gniazdo połączeniowe 1

* Dotyczy kolorów kabli produkcji Lutz-Jesco GmbH. Nie bierze się odpowiedzialności za kable innych producentów.

9.2.2 Gniazdo połączeniowe 2

9.2.2.1 Wejście analogowe

Wejście analogowe umożliwia sterowanie wydajnością dostaw za pomocą sygnału 0/4 - 20 mA. Wydajność dostawy regulowana jest poprzez częstotliwość skoku.

- Sygnał 0/4 - 20 mA
- Odwracalny
- Zmienna zakresu prądu
- Oporność robocza: 150 Ohm

Aby uzyskać informacje na temat ustawiania trybu pracy *Analog input*, zapoznaj się z strona 42.

9.2.2.2 Wejście impulsu

Wejście impulsowe umożliwia sterowanie wydajnością dostaw za pomocą impulsów. System reguluje wydajność dostaw za pomocą częstotliwości skoku pompy dozującej oraz liczbą skoków w zależności od liczby impulsów i odstępu między nimi.

- Zapewniony jest styk bezpotencjałowy
- Dla styków bezpotencjałowych NO, np. wodomierza stykowego
- napięcia zasilania 5 V DC (prąd płynący przez wszystkie połączenia ograniczony jest maksymalnie do 50 mA)
- Długość impulsu min. 4 ms

Aby uzyskać informacje na temat ustawiania trybu pracy *Pulse input*, zapoznaj się z strona 44.

Pin	M12x1 (kodo-wanie A)	Przyporządko-wania	Połączenie	Kolor kabla*	
1		Impulsy	Wejście impulsowe: (+) 0/4 - 20 mA 	Brązowe	BN
2				Biały	WH
3				Niebieskie	BU
		Uziemienie (GND)	Wejście analogowe: 		
4	-	+ 5 V DC	-	Czarne	BK

Tabela 9-4: Gniazdo połączeniowe 2

* Dotyczy kolorów kabli produkcji Lutz-Jesco GmbH. Nie bierze się odpowiedzialności za kable innych producentów.

9.2.3 Gniazdo połączeniowe 3

9.2.3.1 Wejście poziome

Podłączenie monitorowania poziomu zbiornika (np. lina ssawna z ruchomym przełącznikiem).

- napięcia zasilania 5 V DC (prąd płynący przez wszystkie połączenia ograniczony jest maksymalnie do 50 mA)
- Alarm i alarm główny
- Styk bezpotencjałowy
- Programowalny styk NC lub NO

Aby uzyskać więcej szczegółów na temat instalacji systemu monitorowania poziomu, zob. strona 27.

Aby uzyskać więcej informacji na temat ustawiania funkcji *Level input*, zapoznaj się z strona 36.

Pin	M12x1 (kodo-wanie A)	Przyporządko-wania	Połączenie	Kolor kabla*	
1		Alarm wstępny		Brązowe	BN
2		Alarm główny		Biały	WH
3		Uziemienie (GND)		Niebieskie	BU
4	-	+ 5 V DC	-	Czarne	BK

Tabela 9-5: Gniazdo połączeniowe 3

* Dotyczy kolorów kabli produkcji Lutz-Jesco GmbH. Nie bierze się odpowiedzialności za kable innych producentów.

9.2.4 Gniazdo połączeniowe 4

9.2.4.1 Wyjście przekaźnika alarmowego

Dzięki przekaźnikowi alarmowemu, możliwe jest przekazywanie na zewnątrz informacji o zakłóceniach w pracy pompy dozującej.

- Zestyk przełączny beznapięciowy
- Maks. 250 V AC, 2,5 A lub maks. 30 V DC, 2,5 A,

Aby uzyskać więcej informacji na temat ustawiania *Alarm relay*, zapoznaj się z strona 35.

Pin	M12x1 (kodo-wanie B)	Przyporządko-wania	Połączenie	Kolor kabla*	
1		Przerwanie (NC) styku		Brązowe	BN
2		Łączenie (NO) styku		Biały	WH
3		-		Niebieskie	BU
4		Zestyk prze-lączny		Czarny	BK

Tabela 9-6: Gniazdo połączeniowe 4

* Dotyczy kolorów kabli produkcji Lutz-Jesco GmbH. Nie bierze się odpowiedzialności za kable innych producentów.

9.2.5 Gniazdo połączeniowe 5

9.2.5.1 Wejście sterowania dozowaniem

Możesz podłączyć czujnik przepływu FLOWCON LP 1 do tego gniazda. FLOWCON LP1, które jest dostępne jako wariant opcjonalny, pozwala na monitorowanie przepływu dozowanej substancji po skoku pompy dozującej.

- napięcia zasilania 5 V DC (prąd płynący przez wszystkie połączenia ograniczony jest maksymalnie do 50 mA)

Aby uzyskać więcej informacji na temat ustawiania funkcji *Dosing control*, zapoznaj się z strona 37.

9.2.5.2 Wejście przerwania membrany

Połączenie z czujnikiem przecieku w kołnierzu głowicy dawkującej w celu monitorowania potencjalnego przerwania membrany.

- napięcia zasilania 5 V DC (prąd płynący przez wszystkie połączenia ograniczony jest maksymalnie do 50 mA)

Aby uzyskać więcej szczegółów na temat instalacji czujnika wycieku, zapoznaj się z strona 23.

Aby uzyskać więcej informacji na temat ustawiania funkcji *Diaphragm rupture*, zapoznaj się z strona 36.

Pin	M12x1 (kodo-wanie A)	Przyporządko-wania	Połączenie	Kolor kabla*	
1		FLOWCON LP 1	Flowcon:	Brązowy	BN
2		Czujnik prze-cieku		Biały	WH
3		Uziemienie (GND)	Czujnik prze-cieku:		Niebieskie
4	-	+ 5 V DC	-	Czarny	BK

Tabela 9-7: Gniazdo połączeniowe 5

* Dotyczy kolorów kabli produkcji Lutz-Jesco GmbH. Nie bierze się odpowiedzialności za kable innych producentów.

9.2.6 Gniazdo połączeniowe Ethernet (MAGDOS LP-Net tylko w trybie sieciowym)



Fig. 9-3: Gniazdo połączeniowe Ethernet

Gniazdo do połączenia z siecią umożliwia sterowanie częstotliwością skoku oraz liczbą skoków. Ponadto, możliwa jest transmisja w przeciwnym kierunku wszystkich komunikatów o zakłóceniach i statusie.

Pompa dozująca posiada wejście sieciowe w formie 4-biegunowego złącza żeńskiego M12x1 z kodowaniem D. Aby zestawić typowe połączenie żeńskie Ethernet RJ-45, Lutz-Jesco GmbH zapewnia różne długości specjalnych kabli o skręconych parach żył. Jeśli będziesz korzystać z kabli innego producenta, wybierz kable w kategorii 3 o impedancji 100 Ohm lub wyższej.

- Protokół TCP/IP Modbus
- 10 Mb/s

Aby uzyskać więcej informacji na temat ustawiania trybu pracy *Network mode*, zapoznaj się z stroną 49.

Pin	M12x1 (kodowanie D)	Przyporządkowania	Połączenie
1		TX+	Para 1
2		RX+	Para 2
3		TX-	Para 1
4		RX-	Para 2
-		Ekran	-

Tabela 9-8: Gniazdo połączeniowe Ethernet

9.2.6.1 Instalacja sieci kablowej

Podczas instalacji, należy stosować się do poniższych punktów:

- Sieć Ethernet posiada topologię gwiazdy. Maksymalna długość kabla wynosi 100 m.
- Należy oddzielnie prowadzić w formie wiązki kable różnych kategorii (np. zasilanie, linie transmisji danych oraz linie „wrażliwe” służące do pomiarów). W takim połączeniu, kable powinny przecinać się pod kątem 90°.
- Należy utrzymać minimalną odległość 10 cm pomiędzy kablami zasilającymi oraz liniami do transmisji danych lub zainstalować przegrodę lub poprowadzić linię do transmisji danych w metalowym peszlu. Jeżeli nie jest to możliwe, należy użyć separatorów do kabli.
- Używać wyłącznie ekranowanych kabli oraz wtykowych złączy.
- Kable miedziane należy prowadzić poza układem kablowym, wewnątrz plastikowych peszli.
- Zbyt wysokie lub zbyt niskie temperatury spowodują obniżenie własności mechanicznych oraz elektrycznych i mogą prowadzić do uszkodzenia.
- Linie danych muszą być rozciągliwe; w przeciwnym razie, nie będzie możliwe zapewnienie odpowiednich parametrów elektrycznych lub parametrów tłumienia.
- Podczas przeciągania kabli z bębna, należy unikać tworzenia się pętli lub ciągnięcia ich po ostrych krawędziach.
- W przypadku kabli miedzianych, należy zapewnić korekcję potencjału; należy w takim przypadku wprowadzić rozróżnienie obszarów niebezpiecznych i nie-niebezpiecznych.
- Pola elektryczne, magnetyczne i elektromagnetyczne wpływają na transmisję sygnałową i w niektórych okolicznościach mogą uszkodzić komponenty elektroniczne.

10 Sterowanie

10.1 Sterowniki operatora jednostki sterującej

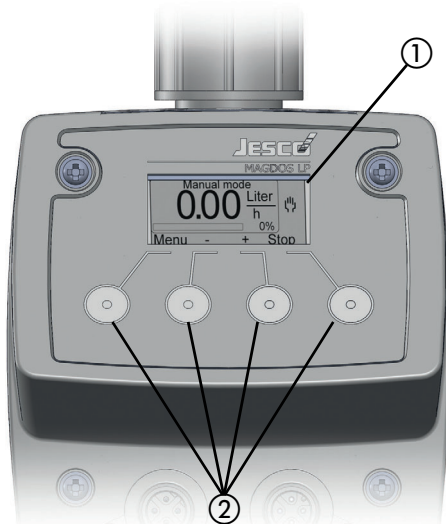


Fig. 10-1: Sterowniki operatora jednostki sterującej

Nr	Wyjaśnienie
①	Wyświetlacz graficzny
②	Cztery klawisze wielofunkcyjne

Tabela 10-1: Sterowniki operatora jednostki sterującej

Obsługujesz pompę dozującą MAGDOS LP za pomocą czterech klawiszy wielofunkcyjnych, znajdujących się pod ekranem. Klawisze mają różne znaczenie w zależności od tego w jakim miejscu menu się aktualnie znajdujesz. System pokazuje odpowiednie funkcje klawiszy na samym dole ekranu:

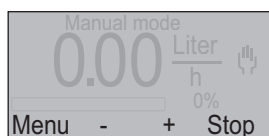


Fig. 10-2: Przypisanie funkcji dla klawiszy wielofunkcyjnych

W tym przykładzie, pierwszy klawisz od lewej obsługuje funkcję **Menu**; drugi posiada funkcję **-**; trzeci klawisz posiada funkcję **+**, a czwarty funkcję **Stop**.

Klawisze wyboru **+** oraz **-**, jak również klawisze **↑** oraz **↓** posiadają funkcję powtarzania, tj. jeżeli przytrzymasz klawisz wciśnięty przez dłuższą chwilę, wtedy system automatycznie powtórzy wykonywanie tej funkcji.

Jasność ekranu zostaje zmniejszona po 45 sekundach od ostatniej czynności.

Po dwóch minutach od ostatniej aktywności, jednostka sterująca powraca do ekranu początkowego dla wybranego trybu pracy.

i Pompa dozująca nie posiada przełącznika WŁ./WYŁ. Po odłączeniu od zasilania, pompa dozująca uruchamia tryb pracy oraz konfigurację, która była ostatnio wybrana.

10.2 Objasnienia dla nawigacji w menu

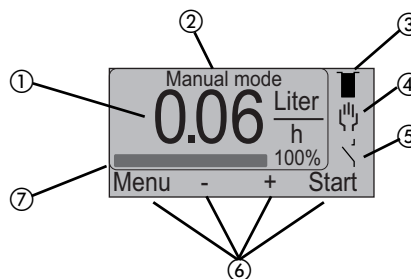


Fig. 10-3: Przedstawienie jednostki sterującej na wyświetlaczu

Nr	Wyjaśnienie
①	Obliczona wydajność dostaw (jednostki na dzień lub godzinę)
②	Określenie aktywnego trybu pracy
③	Symbol dla monitorowania poziomu
④	Symbol dla aktywnego trybu pracy
⑤	Symbol zewnętrznego WŁ./WYŁ.
⑥	Przypisanie zmiennej dla czterech klawiszy menu pompy dozującej
⑦	Pasek przedstawiający częstotliwość skoku lub wydajność dostaw

Tabela 10-2: Objasnienia dla nawigacji w menu

10.3 Objasnienia dla ikon menu

10.3.1 Monitorowanie poziomu

Symbol	Znaczenie
	Zbiornik dawkujący jest pełny
	Minimalny poziom w zbiorniku dawkującym (alarm)
	Pusty zbiornik dawkujący (alarm)

Tabela 10-3: Objasnienie dotyczące ikon menu– Monitorowanie poziomu

10.3.2 Tryby pracy

Symbol	Znaczenie
	Obsługa ręczna
	Wejście analogowe
	Wejście impulsowe
	Tryb dozujący (interwał / tryb timera)
	Tryb sieciowy (MAGDOS LP-Tylko sieć)

Tabela 10-4: Objaśnienie dotyczące ikon menu– Tryby pracy

10.3.3 Uruchomienie wejścia

Symbol	Znaczenie
	Aktywny i otwarty
	Aktywny i zamknięty

Tabela 10-5: Objaśnienie dotyczące ikon menu– Uruchomienie wejścia

10.4 Ustawienia menu podczas początkowego rozruchu

Przy pierwszym podłączeniu pompy dozującej do zasilania lub podczas przywracania ustawień fabrycznych, automatycznie uruchamiane jest menu *Language* (menu 6.3). System poprosi o wybranie języka menu.

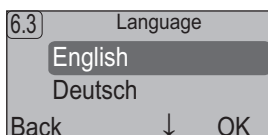


Fig. 10-4: Menu 6.3 Język

- Użyj klawisza **↑** lub **↓** aby wybrać język.
- Naciśnij **OK**.
 - Pompa dozująca wyświetli menu 6, *Setup system*.
- Naciśnij **Menu**.
 - Pompa dozująca wyświetli menu 1, *Main menu*.
- Naciśnij **Back**.
 - Pompa dozująca wyświetli ekran startowy. W ustawieniach domyślnych, tryb pracy *Manual mode* zostaje wstępnie ustawiony i zapisany z częstotliwością skoku 0 % (brak dozowania).

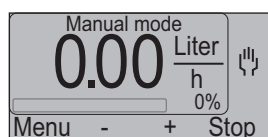


Fig. 10-5: Ekran startowy pompy dozującej po wstępnym rozruchu

10.5 Menu główne

- ➔ Naciśnij **Menu**.
- ▶ Pompa dozująca wyświetli menu 1, *Main menu*.

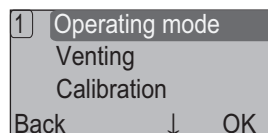


Fig. 10-6: Menu główne

Menu główne pokazuje listę głównych funkcji pompy dozującej MAGDOS LP :

- *Operating mode* (zob. "Tryby pracy" na stronie 42),
- *Venting* (zob. "Odpowietrzanie pompy dozującej" na stronie 41),
- *Calibration* (zob. "Kalibrowanie pompy" na stronie 41),
- *System setup* (zob. "Ustawienia systemu" na stronie 34),
- *Info* (zob. "Informacja dotycząca pompy dozującej" na stronie 39),
- *Messages* (zob. "Komunikaty jednostki sterującej" na stronie 39).



Aby zobaczyć pełny przegląd struktury menu jednostki sterowania, przejdź do strona 59.

10.6 Ustawienia systemu

W menu *System setup*, konfigurujesz wszelkie ogólne parametry dozowania, które nie zależą od trybu pracy.

- Naciśnij **Menu**.
- Użyj klawisza **↑** lub **↓** aby wybrać pozycję menu *System setup* i naciśnij **OK**.
 - ▶ Pompa dozująca wyświetli menu *System setup*.

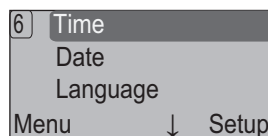


Fig. 10-7: Menu ustawień systemowych

10.6.1 Pozycja menu ustawienia "Czasu"

- Użyj klawisza **↑** lub **↓** aby wybrać pozycję menu *Time* i naciśnij **Setup**.
- Użyj klawiszy **+** oraz **-** aby ustawić żądaną godzinę, a następnie naciśnij **Next**.
- Użyj klawiszy **+** i **-** aby ustawić żądaną minutę.



Jeśli przytrzymasz wciśnięty klawisz, wtedy pompa dozująca będzie zwiększać wartość o dwie godziny lub dwie minuty.

- Naciśnij **Back**.
 - ✓ **Czas został ustawiony.**

10.6.2 Pozycja menu ustawienia "Daty"

1. Użyj klawisza **↑** lub **↓** aby wybrać pozycje menu *Date* i naciśnij **Setup**.
2. Użyj klawiszy **+** oraz **-** aby ustawić żądany dzień, a następnie naciśnij **Next**.
3. Użyj klawiszy **+** oraz **-** aby ustawić żądany miesiąc, a następnie naciśnij **Next**.
4. Użyj klawiszy **+** oraz **-** aby ustawić żądany rok, a następnie naciśnij **Next**.
5. Użyj klawiszy **+** i **-** aby ustawić żądany dzień tygodnia.



Jeżeli chcesz skorzystać z MAGDOS LP pompy dozującej w trybie *Batch mode*, musisz ustawić poprawny dzień tygodnia.

6. Naciśnij **Back**.

✓ **Data została ustawiona.**

10.6.3 Pozycja menu ustawienia "Języka"

1. Użyj klawisza **↑** lub **↓** aby wybrać pozycje menu *Language* i naciśnij **Setup**.

Możesz dokonać wyboru spośród poniższych opcji:

- *English* (domyślne ustawienie fabryczne),
 - *niemiecki*,
 - *francuski*,
 - *hiszpański*,
 - *portugalski*,
 - *holenderski*,
2. Użyj klawisza **↑** lub **↓** aby wybrać język i naciśnij **OK**.

✓ **Język został ustawiony.**

10.6.4 Pozycja menu ustawienia "Jednostek"

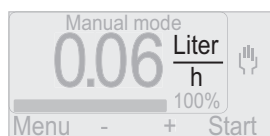


Fig. 10-8: Wyświetla jednostkę dla wydajności dostaw

1. Użyj klawisza **↑** lub **↓** aby wybrać pozycje menu *Units*, a następnie naciśnij **Setup**.

Możesz dokonać wyboru spośród poniższych opcji:

- Litry/dzień,
- litry / godz.,
- USgal/Dzień (galony amerykańskie),
- USgal/godz. (galony amerykańskie)
- l.gal/Dzień (galony brytyjskie),
- l. gal / godz. (galony brytyjskie)
- ml/Min.

2. Użyj klawisza **↑** lub **↓** aby wybrać żądaną jednostkę i naciśnij **OK**.

✓ **Jednostka została ustawiona.**

10.6.5 Pozycja menu ustawienia "Przełącznika alarmu"

Dzięki przełącznikowi alarmowemu, możliwe jest przekazywanie na zewnątrz informacji o zakłóceniach w pracy pompy dozującej.

Aby uzyskać informacje na temat połączenia, zapoznaj się z "Wyjście przełącznika alarmowego" na stronie 31.

1. Użyj klawisza **↑** lub **↓** aby wybrać pozycję menu *Alarm relay* i naciśnij **Setup**.

Możesz dokonać wyboru spośród poniższych opcji:

- *Not active* (domyślne ustawienie fabryczne),
- *NO relay* (stycznik zwierny),
- *NC relay* (stycznik rozwierny).

2. Użyj klawisza **↑** lub **↓** aby wybrać żądaną funkcję i naciśnij **OK**.

✓ **"Przełącznik alarmowy" został ustawiony.**

10.6.5.1 Konfiguracja „przełącznika alarmowego”

Przełącznik NC

Sytuacja		Wyjście przełącznika alarmowego		Prze- łącznik
Napięcie	Błąd	Piny 1/4	Piny 2/4	
Nie	Nie	Zamknięty	Otwarty	Nieak- tywny
	Tak	Zamknięty	Otwarty	Nieak- tywny
Tak	Nie	Otwarty	Zamknięty	Aktywny
	Tak	Zamknięty	Otwarty	Nieak- tywny

Tabela 10-6: Konfiguracja przełącznika NC

Przełącznik NO

Sytuacja		Wyjście przełącznika alarmowego		Prze- łącznik
Napięcie	Błąd	Piny 1/4	Piny 2/4	
Nie	Nie	Zamknięty	Otwarty	Nieak- tywny
	Tak	Zamknięty	Otwarty	Nieak- tywny
Tak	Nie	Zamknięty	Otwarty	Nieak- tywny
	Tak	Otwarty	Zamknięty	Aktywny

Tabela 10-7: Konfiguracja przełącznika NO

10.6.6 Pozycja menu ustawienia "wejścia poziomu"

Monitoring poziomu podawania substancji po stronie ssawnej z dwoma etapami alarmowymi: Alarm i alarm główny

Aby uzyskać więcej szczegółów na temat instalacji systemu monitorowania poziomu, zob. "Monitorowanie poziomu" na stronie 27.

Aby uzyskać informacje na temat połączenia, zapoznaj się z "Wejście poziomu" na stronie 31.

1. Użyj klawisza **↑** lub **↓** aby wybrać pozycję menu *Level input* i naciśnij **Set up**.

Możesz dokonać wyboru spośród poniższych opcji:

- *Not active* (domyślne ustawienie fabryczne),
- *Alarm = contact* (wyzwała alarm gdy zamknięty zostaje ruchomy),
- *Alarm = open* (wyzwała alarm gdy styk ruchomy jest orwany; ustawienie dla standardowych systemów monitorowania poziomu Lutz-Jesco GmbH).

2. Użyj klawisza **↑** lub **↓** aby wybrać żądaną funkcję i naciśnij **OK**.

✓ **Ustawiono „wejście poziomu”**

System wyświetla wybrane ustawienie wejścia jako ikonę na ekranie startowym każdego trybu pracy. Aby uzyskać objaśnienia dotyczące ikon, zapoznaj się z stroną 33.

10.6.6.1 Konfiguracja „wejścia poziomu”

Status	Wyświetlacz	Wejście poziomu		Pompa dozująca
		Alarm = styk	Alarm = otwarty	
Pełny zbiornik				Pracuje
Minimalny poziom w zbiorniku (alarm)				Pracuje
Pusty zbiornik (alarm główny)				Zatrzymany

Tabela 10-8: Konfiguracja wejścia poziomu

10.6.7 Pozycja menu ustawienia „Pękniętej membrany”

Jako wariant opcjonalny, pompa dozująca MAGDOS LP dostarczana jest z czujnikiem wycieku w kołnierzu membrany; w razie przerwania membrany, czujnik wysyła sygnał do pompy powodując jej zatrzymanie.

Aby uzyskać więcej informacji, przejdź do "Czujnik przerwania membrany - czujnik wycieku" na stronie 23.

Aby uzyskać informacje na temat połączenia, zapoznaj się z "Wejście przerwania membrany" na stronie 31.

1. Użyj klawisza **↑** lub **↓** aby wybrać pozycję menu *Diaphragm rupture* i naciśnij **Set up**.

Możesz dokonać wyboru spośród poniższych opcji:

- *Not active* (domyślne ustawienie fabryczne),
- *Alarm = contact* (wyzwała alarm gdy wyjście czujnika jest zamknięte przez pięć skoków; ustawienie dla standardowego Lutz-Jesco GmbH czujnika wycieku),
- *Alarm = open* (wyzwała alarm gdy wyjście czujnika jest otwarte przez pięć skoków).

2. Użyj klawisza **↑** lub **↓** aby wybrać żądaną funkcję i naciśnij **OK**.

✓ **„Pęknięcie membrany” zostało ustawione.**

10.6.8 Pozycja menu ustawienia "Uruchomienia wejścia"

Opcja zewnętrznego uruchomienia lub zatrzymania pompy dozującej.

Aby uzyskać informacje na temat połączenia, zapoznaj się z "Wejście uruchamiające" na stronie 30.

Aby uzyskać informacje na temat uruchamiania i zatrzymywania pompy dozującej, zapoznaj się z "Zewnętrzne Wł./Wyl. za pomocą wejścia uruchamiającego" na stronie 49.

1. Użyj klawisza **↑** lub **↓** aby wybrać pozycję menu *Release input* i naciśnij **Set up**.

Możesz dokonać wyboru spośród poniższych opcji:

- *Not active* (fabryczne ustawienie domyślne),
- *Run = contact* (włącza pompę dozującą jeżeli obydwa styki są zamknięte),
- *Run = open* (włącza pompę dozującą jeżeli obydwa styki są otwarte).

2. Użyj klawisza **↑** lub **↓** aby wybrać żądaną funkcję i naciśnij **OK**.

✓ **Ustawiono „Uruchomienie wejścia”**

System wyświetla wybrane ustawienie Uruchomienia wejścia jako ikonę na ekranie startowym każdego trybu pracy. Aby uzyskać objaśnienia dotyczące ikon, zapoznaj się z stroną 34.

10.6.9 Pozycja menu ustawienia "Sterowania dozowaniem"

FLOWCON LP1, które jest dostępne jako wariant opcjonalny, pozwala na monitorowanie przepływu dozowanej substancji po skoku pompy dozującej.

Aby uzyskać informacje na temat instalacji hydraulicznej, zapoznaj się z "FLOWCON LP 1 wodomierz" na stronie 22.

Aby uzyskać informacje na temat połączenia, zapoznaj się z "Wejście sterowania dozowaniem" na stronie 31.



Przestrzegaj instrukcji obsługi dla przepływomierza FLOWCON LP 1 Zawierają one instrukcje dotyczące obsługi z wykorzystaniem MAGDOS LP.

10.6.10 Pozycja menu ustawienia "Kodu uruchomienia"

Chroni poziom 1 menu *Main menu* przed niepowołanym dostępem. Dla fabrycznie domyślnych ustawień, kod ten nie jest aktywny.

Możesz ustalić dowolny *Release code* od 0000 do 9999.

- Użyj klawisza **↑** lub **↓** aby wybrać pozycję menu *Release code* i naciśnij **Setup**.
 - Pompa dozująca wyświetli menu 6.10 *Release code*.

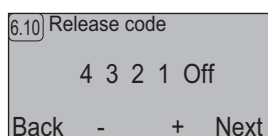


Fig. 10-9: Kod uruchomienia

- Użyj klawiszy **+** oraz **-** aby ustawić wartość od 0 do 9 dla pierwszej cyfry kodu, a następnie naciśnij **Next**.
- Postępuj zgodnie z opisem, znajdującym się w punkcie 2 dla kolejnych cyfr.
- Wybierz ostatnią pozycję *Off* i naciśnij **+**.
- Naciśnij **Back**.
 - Release code* zostaje uaktywniony po 120 sekundach. Musisz wprowadzić ten kod gdy chcesz uzyskać dostęp do *Main menu*.



Po wprowadzeniu poprawnego *Release code* i wyjściu z *Main menu*, musisz wprowadzić ten kod ponownie, jeżeli upłynęło 120 sekund od ostatniego dostępu do *Main menu*.

10.6.10.1 Wprowadzanie kodu uruchomienia

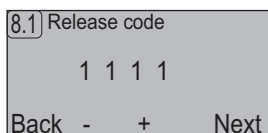


Fig. 10-10: Wprowadzanie kodu uruchomienia

- Użyj klawiszy **+** oraz **-** aby ustalić wartość od 0 do 9 dla pierwszej cyfry kodu i naciśnij **Next**.
- Postępuj zgodnie z opisem, znajdującym się w punkcie 1 dla kolejnych cyfr.

- Po wprowadzeniu wszystkich cyfr, naciśnij **OK**.
 - Jeżeli wprowadzony kod jest prawidłowy, pojawi się *Main menu*.



Jeżeli zdarzy Ci się zapomnieć kodu, skontaktuj się z Lutz-Jesco GmbH.

10.6.10.2 Dezaktywacja kodu uruchomienia

- Naciśnij **Menu**.
- Wprowadź poprawny kod uruchomienia i naciśnij **OK**.
- Użyj klawisza **↑** lub **↓** aby wybrać pozycję menu *System setup* i naciśnij **OK**.
- Użyj klawisza **↑** lub **↓** aby wybrać pozycję menu *Release code* i naciśnij **Setup**.
- Przytrzymaj wciśnięty **Next** do momentu wybrania *On*.
- Naciśnij **-**.
- Naciśnij **Back**.

✓ **Kod uruchomienia został dezaktywowany.**

10.6.11 Pozycja menu ustawienia "Kodu bezpieczeństwa"

Chroni menu *System setup* przed nieupoważnionym dostępem. Dla fabrycznie domyślnych ustawień, kod ten nie jest aktywny.

Możesz ustalić dowolny *Safety code* od 0000 do 9999.

- Użyj klawisza **↑** lub **↓** aby wybrać pozycję menu *Safety code* i naciśnij **Setup**.
 - Pompa dozująca wyświetli menu 6.11 *Safety code*.

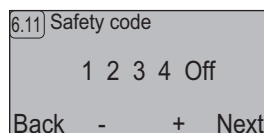


Fig. 10-11: Kod bezpieczeństwa

- Użyj klawiszy **+** oraz **-** aby ustawić wartość od 0 do 9 dla pierwszej cyfry kodu i naciśnij **Next**.
- Postępuj zgodnie z opisem, znajdującym się w punkcie 2 dla kolejnych cyfr.
- Wybierz ostatnią pozycję *Off* i naciśnij **+**.
- Naciśnij **Back**.
 - safety code* zostaje uaktywniony po 120 sekundach. Musisz wprowadzić ten kod gdy chcesz uzyskać dostęp do menu *System setup*.



Po wprowadzeniu poprawnego kodu *safety code* i wyjściu z menu *System setup*, konieczne będzie wprowadzenie tego kodu ponownie jeżeli upłynie 120 sekund od momentu ostatniego dostępu do menu *System setup* menu.

10.6.11.1 Wprowadzanie kodu bezpieczeństwa

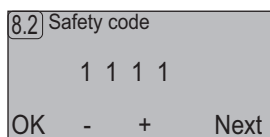
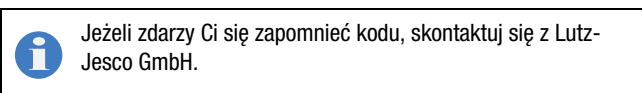


Fig. 10-12: Wprowadzanie kodu bezpieczeństwa

1. Użyj klawiszy **+** oraz **-** aby ustawić wartość od 0 do 9 dla pierwszej cyfry kodu, a następnie naciśnij **Next**.
2. Postępuj zgodnie z opisem, znajdującym się w punkcie 1 dla kolejnych cyfr.
3. Po wprowadzeniu wszystkich cyfr, naciśnij **OK**.
 - ▶ Jeżeli wprowadzony kod jest prawidłowy, pojawi się *System setup*



10.6.11.2 Dezaktywacja kodu bezpieczeństwa

1. Naciśnij **Menu**.
 2. Użyj klawisza **↑** lub **↓** aby wybrać pozycję menu *System setup* i naciśnij **OK**.
 3. Wprowadź poprawny kod bezpieczeństwa i naciśnij **OK**.
 4. Użyj klawisza **↑** lub **↓** aby wybrać pozycję menu *Safety code* i naciśnij **Setup**.
 5. Trzymaj wciśnięty **Next** do momentu aż wybrane zostanie *On*.
 6. Naciśnij **-**.
 7. Naciśnij **Back**.
- ✓ **Kod bezpieczeństwa został dezaktywowany.**

10.6.12 Pozycja menu ustawienia "Ustawień fabrycznych"

Powoduje przywrócenie ustawień fabrycznych jednostki sterującej pompy dozującej.

1. Użyj klawisza **↓** aby wybrać pozycję menu *Factory setup* i naciśnij **Setup**.
 2. Naciśnij **OK**.
 - ▶ Pompa dozująca wyświetla menu *Language* (menu 6.3); zobacz również "Ustawienia menu podczas początkowego rozruchu" na stronie 34.
- ✓ **Zostają przywrócone ustawienia fabryczne pompy dozującej.**

10.6.13 Pozycja menu ustawienia "Trybu Eco"

Ustawienia trybu oszczędzania energii Wprowadzenie tej zmiany powoduje zmianę ilości pobieranej energii, wydajności dostaw oraz ciśnienia; zobacz również "Dane techniczne" na stronie 13.

1. Użyj klawisza **↓** aby wybrać pozycję menu *Eco-mode* i naciśnij **Setup**.

Możesz dokonać wyboru spośród poniższych opcji:d

- *Off* (fabryczne ustawienie domyślne),
 - *Eco-Mode 1*,
 - *Eco-Mode 2*
2. Użyj klawisza **↑** lub **↓** aby wybrać żądaną funkcję i naciśnij **OK**.
 - ▶ System wyświetla wybrany *Eco-Mode* na ekranie startowym po wybraniu odpowiedniego trybu pracy.

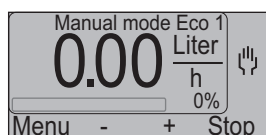


Fig. 10-13: Wyświetlenie Eco 1 w trybie pracy ręcznej

10.6.14 Pozycja menu ustawienia "Ustawień użytkownika"

Ta pozycja menu pozwala Ci na zachowanie ustawień, jakie przeprowadziłeś w menu *System setup*.

10.6.14.1 Zapisywanie własnych ustawień

1. Użyj klawisza **↑** lub **↓** aby wybrać pozycję menu *User setup* i naciśnij **Setup**.
 2. Użyj klawisza **↑** lub **↓** aby wybrać *Save* i naciśnij **OK**.
- ✓ **Ustawienia własne zostały zachowane.**

10.6.14.2 Ładowanie ustawień własnych

1. Użyj klawisza **↑** lub **↓** aby wybrać pozycję menu *User setup* i naciśnij **Setup**.
 2. Użyj klawisza **↑** lub **↓** aby wybrać *Load* i naciśnij **OK**.
- ✓ **Ustawienia własne zostały wczytane.**

10.6.15 Pozycja menu ustawienia "Adresu IP" (MAGDOS LP-Tylko w trybie sieciowym)

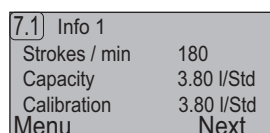
Ta pozycja menu pozwala na skonfigurowanie adresu sieciowego. Twój lokalny administrator sieci określi Twój adres. Nie jest możliwe ustawienie podsieci, serwera proxy ani bramy.

1. Użyj klawisza **↑** lub **↓** aby wybrać pozycję menu *IP address* i naciśnij **Setup**.
 2. Użyj klawiszy **+** oraz **-** aby ustawić wartość od 001 do 255 dla pierwszej cyfry adresu IP i naciśnij **Next**.
 3. Postępuj zgodnie z opisem, znajdującym się w punkcie 2 dla kolejnych cyfr adresu IP.
 4. Naciśnij **Back**.
- ✓ **Adres IP został ustawiony.**

10.7 Informacja dotycząca pompy dozującej

W pozycji menu *Info* możesz znaleźć obszerne informacje na temat Twojej pompy dozującej.

- Naciśnij **Menu**.
- Użyj klawisza **↑** lub **↓** aby wybrać pozycję menu *Info* i naciśnij **OK**.
 - Pompa dozująca wyświetli menu 7.1 *Info 1*.



7.1	Info 1
Strokes / min	180
Capacity	3.80 l/Std
Calibration	3.80 l/Std
Menu	Next

Fig. 10-14: Wyświetlanie menu *Info 1*

- Przytrzymaj klawisz **Next** aby przejść do kolejnych menu *Info*. Menu *Info* wyświetlają następujące informacje:

Menu	Informacja
<i>Info 1</i>	<ul style="list-style-type: none"> Maksymalna liczba skoków / minutę Maksymalna wydajność dostaw liczona w l/godz. Skalibrowana wydajność dostaw liczona w l/godz.
<i>Info 2</i>	<ul style="list-style-type: none"> Objętość skoku według ustawień fabrycznych wyrażona w ml Objętość skoku po kalibracji wyrażona w ml
<i>Info 3</i>	<ul style="list-style-type: none"> Czas pracy pompy dozującej, wyrażony w godzinach. Całkowita liczba skoków pompy dozującej
<i>Info 4</i>	<ul style="list-style-type: none"> Wersja oprogramowania oraz data aktualizacji Numer części Numer seryjny
<i>Info 5</i>	<ul style="list-style-type: none"> Wartość prądu wyrażona w mA na wejściu analogowym Czas i data
<i>Info 6</i> (MAGDOS LP-Net tylko w trybie sieciowym)	<ul style="list-style-type: none"> Adres fizyczny MAC Numer IP
<i>Info 7</i>	Przypisanie gniazda połączeniowego 1
<i>Info 8</i>	Przypisanie gniazda połączeniowego 2
<i>Info 9</i>	Przypisanie gniazd połączeniowych 2 i 3
<i>Info 10</i>	Przypisanie gniazda połączeniowego 4
<i>Info 11</i>	Przypisanie gniazda połączeniowego 5

Tabela 10-9: Objasnienia dotyczące menu *Info*

- Naciśnij **Menu** aby wyjść z menu *Info*.

10.8 Komunikaty jednostki sterującej

System zapisuje komunikaty o zakłóceniach pompy dozującej wraz z datą, godziną oraz kodem błędu.

Zapoznaj się z „-Rozwiązywanie problemów“ > „Lista komunikatów jednostki sterującej“ (Strona 56) aby uzyskać listę wszystkich komunikatów o błędach wraz z ich znaczeniem.



10	Messages	14:39:50
01.02.2012 - 14.32 #09 ▶		
Manual Stop		
Menu	↑	↓ Delete

Fig. 10-15: Wyświetlanie komunikatów o zakłóceniach

Używane są następujące symbole:

Symbol	Znaczenie
!	Symbol dla zdarzenia
▶	Symbol dla początku wiadomości
▶	Symbol dla końca wiadomości

Tabela 10-10: Objasnienie dotyczące ikon menu – komunikaty o zakłóceniach


- Naciśnij **Menu**.
- Użyj klawisza **↑** lub **↓** aby wybrać pozycję menu *Messages* i naciśnij **OK**.
- Przytrzymaj wciśnięty klawisz **↑** lub **↓** aby wyświetlić komunikaty o zakłóceniach, które będą przedstawione w porządku chronologicznym.
- Naciśnij **Menu** aby wyjść z menu *Messages*.


10.8.1 Kasowanie komunikatów w jednostce sterującej


- Naciśnij **Menu**.
- Użyj klawisza **↑** lub **↓** aby wybrać pozycję menu *Messages* i naciśnij **OK**.
- Naciśnij **Back**.
- Naciśnij **Back**.


✓ **Komunikaty zostały skasowane z jednostki sterującej**


11 Obsługa


	OSTRZEŻENIE
<p>Żrące lub inne przepalenia w związku ze stosowaniem substancji dozowanej!</p> <p>Po podłączeniu zasilania sieciowego, resztki substancji dozowanej wewnątrz głowicy dawkującej mogą wyprysnąć.</p> <ul style="list-style-type: none"> ⇒ Przed podłączeniem zasilania sieciowego, podłącz linie dawkujące. ⇒ Sprawdź, czy wszystkie połączenia śrubowe zostały poprawnie zakręcone i czy są szczelne. 	

	OSTRZEŻENIE
<p>Żrące lub inne przepalenia w związku ze stosowaniem substancji dozowanej!</p> <p>Podczas pracy z głowicą dawkującą, zaworami oraz połączeniami, możesz być narażony na kontakt z substancją dozowaną.</p> <ul style="list-style-type: none"> ⇒ Pamiętaj o odpowiedniej odzieży ochronnej. ⇒ Spłucz pompę cieczą (np. wodą), która nie stwarza żadnego zagrożenia. Upewnij się, że ciecz jest zdolna do mieszania się z dawkowaną substancją. ⇒ Doprowadź ciśnienie do elementów hydraulicznych. ⇒ Nigdy nie zaglądasz do otwartych końców podłączonych rurociągów i zaworów. 	

	OSTROŻNIE
<p>Ryzyko zranienia i uszkodzenia materiału!</p> <p>Dozowana substancja może wydostać się z luźnych połączeń na głowicy dawkującej, np. podczas wentylacji.</p> <ul style="list-style-type: none"> ⇒ Należy stosować się do informacji, zawartych w karcie charakterystyki substancji dozowanej. ⇒ Wyczyść pompę jeżeli dozowana substancja wydostała się. ⇒ Przeprowadź w poprawny sposób likwidację dozowanej substancji. 	

	OSTROŻNIE
<p>Podwyższone ryzyko wypadku na skutek niewystarczających kwalifikacji obsługi!</p> <p>Pompy dozujące oraz ich osprzęt mogą być zainstalowane, obsługiwane i konserwowane wyłącznie przez pracowników obsługi, posiadających odpowiednie kwalifikacje. Niedostateczne kwalifikacje powodują zwiększone ryzyko wypadku.</p> <ul style="list-style-type: none"> ⇒ Upewnij się, że wszystkie czynności wykonywane są wyłącznie przez pracowników o dostatecznych i odpowiednich kwalifikacjach. ⇒ Pamiętaj aby nie zezwalać osobom nieupoważnionym na dostęp do układu. 	

	OSTROŻNIE
<p>Ryzyko zranienia i uszkodzenia materiału!</p> <p>Zmiana środka dozowanego może prowadzić do nieprzewidzianych reakcji.</p> <ul style="list-style-type: none"> ⇒ Dokładnie wyczyść pompę oraz odpowiednie elementy instalacji, aby uniknąć wystąpienia reakcji chemicznych. 	

	OSTROŻNIE
<p>Ryzyko automatycznego rozruchu!</p> <p>Pompa dozująca nie posiada przełącznika WŁ./WYŁ. i może uruchomić się samoczynnie w momencie gdy zostanie podłączona do sieci zasilającej. Oznacza to, że substancja dozowana może wypłynąć. W zależności od typu oraz stopnia niebezpieczeństwa środka dozowanego, może to spowodować obrażenia.</p> <ul style="list-style-type: none"> ⇒ Zatrzymaj pompę przed jej odłączeniem od sieci zasilającej. ⇒ Upewnij się, że pompa została poprawnie zainstalowana zanim podłączysz ją do sieci zasilającej. 	

11.1 Rozruch pompy dozującej

Warunek konieczny dla działania:

- ✓ Pompa dozująca została złożona i zainstalowana zgodnie z „Instalacja pompy dozującej“ (zob. str. 17), „Instalacja hydrauliczna“ (zob. str. 18) oraz „Instalacja elektryczna“ (zob. str. 29).
- ✓ Wszystkie mocowania mechaniczne zostały sprawdzone pod kątem odpowiedniej obciążalności.
- ✓ Śruby głowicy dawkującej zostały dokręcone z zastosowaniem odpowiedniego momentu (zob. „Dokręć śruby głowicy dawkującej“ na stronie 52).
- ✓ Wszystkie elementy hydrauliczne zostały sprawdzone pod kątem odpowiedniej szczelności oraz poprawnego kierunku przepływu.

- ✓ Pompa została ustawiona zgodnie z „Ustawienia menu podczas początkowego rozruchu“ (zob. str. 34) oraz, w razie konieczności, inne ustawienia w menu „Ustawienia systemu“ (zob. str. 34) zostały przeprowadzone.
- ✓ Osoby obsługujące przeczytały wszystkie instrukcje obsługi i zrozumiały je w całości.

i Podczas pierwszego uruchomienia, zaleca się użyć wody jako środka dozowanego aby sprawdzić szczelność układu i prawidłowość pracy pompy dozującej. Sprawdź najpierw, czy nie występują niepożądane reakcje pomiędzy wodą, a faktycznym środkiem dozowanym.

Wykonaj następujące czynności:

1. Otwórz zawory odcinające po stronie ssawnej i tłocznej (jeżeli występują).
2. Włóż wtyczkę pompy do gniazda zasilającego.
3. Przeprowadź odpowietrzanie pompy, (zob. „Odpowietrzanie pompy dozującej“ na stronie 41).
4. Przeprowadź kalibrację pompy (zob. „Kalibrowanie pompy“ na stronie 41).
5. Wybierz tryb pracy i uruchom pompę zgodnie z wytycznymi, zawartymi w rozdziale zatytułowanym „Tryby pracy“ (zob. str. 42).
 - ▶ Pompa zostanie zalana substancją. Jeżeli nie będzie wystarczająca zalana, skorzystaj z materiału pomocniczego (zob. „Środek pomocniczy do zalewania pompy“ na stronie 26).

i Podczas wstępnego rozruchu, zaleca się aby pompa została zalana bez ciśnienia wstecznego. W tym celu, zalecamy instalację zaworu nadmiarowego po stronie upustowej pompy dozującej.

- ✓ **Przeprowadzono rozruch pompy z przekazaniem do eksploatacji.**

11.1.1 Odpowietrzanie pompy dozującej

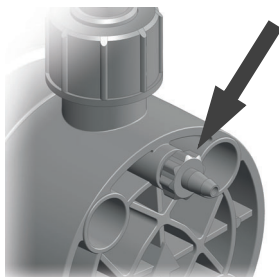


Fig. 11-1: Element odpowietrzający głowicę dawkującą wraz ze śrubą odpowietrzającą

Warunek konieczny dla działania:

- ✓ Element odpowietrzający głowicy dawkującej został podłączony zgodnie z instrukcjami, zawartymi w rozdziale zatytułowanym „Podłączanie elementu odpowietrzającego głowicy dawkującej“ (zob. str. 21).

Wykonaj następujące czynności:

1. Odkręć śrubę odpowietrzającą o jeden pełny obrót (patrzac na głowicę – kręć w kierunku przeciwnym do kierunku ruchu wskazówek zegara).
2. Naciśnij **Menu**.
3. Użyj klawisza **↑** lub **↓** aby wybrać pozycję menu *Venting* i naciśnij **OK**.
4. Naciśnij i przytrzymaj klawisz **Start**.
 - ▶ Pompa dozująca rozpocznie pracę a najwyższą częstotliwością skoku.
5. Zwolnij klawisz **Start** gdy tylko pojawi się ciągły przepływ od strony elementu odpowietrzającego głowicę i gdy przepływ nie będzie zawierał pęcherzyków powietrza.
 - ▶ Pompa dozująca zatrzymuje dostawę.
6. Zakręć śrubę odpowietrzającą.

- ✓ **Przeprowadzono odpowietrzanie pompy.**

i Jeśli używasz środka musującego, pozwól na jego ciągłe wypływanie. Otwórz śrubę odpowietrzającą w położeniu, w którym na 1-3 skoki będzie wydostawać się jedna kropla substancji.

11.1.2 Kalibrowanie pompy

W zależności od dozowanego środka oraz istniejącego ciśnienia, musisz dopasować teoretyczną wydajność dostaw do wydajności, która jest faktycznie zmierzona. Użyj do tego celu funkcji *Calibration*

Warunek konieczny dla działania:

- ✓ Elementy instalacji po stronie spustowej zostały zainstalowane poprawnie i są gotowe do pracy.

Wykonaj następujące czynności:

1. Napełnij zbiornik środkiem, który będzie dozowany.
2. Przytrzymaj koniec linii ssawnej pompy w zbiorniku.
3. Przeprowadź odpowietrzanie pompy, (zob. „Odpowietrzanie pompy dozującej“ na stronie 41).
4. Naciśnij **Menu**.
5. Użyj klawisza **↑** lub **↓** aby wybrać pozycję menu *Calibration* i naciśnij **OK**.
 - ▶ Pompa dozująca wyświetli menu 5 *Calibration*.

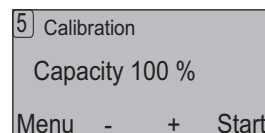


Fig. 11-2: Menu 5 Kalibracja

6. Użyj klawiszy **+** oraz **-** aby ustawić wartość procentową wydajności dostawy, z jaką chcesz przeprowadzić kalibrację. Zakres ustawienia 10% - 100%.
7. Naciśnij **Start**.
 - ▶ Pompa dozująca rozpoczyna pracę i wyświetla liczbę przeprowadzonych skoków.

8. Naciśnij **Finish** w momencie gdy osiągniesz mierzalną wartość w zbiorniku.

- ▶ Pompa zatrzymuje się i wyświetla wartość teoretyczną szybkości dostaw, wyrażoną w ml.

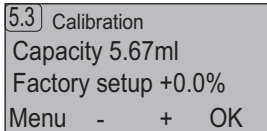


Fig. 11-3: Menu 5.3 Kalibracja

9. Odczytaj rzeczywistą szybkość dostaw ze zbiornika pomiarowego i użyj klawiszy **+** oraz **-** aby poprawić wyświetlaną wartość. Zakres regulacji: -50 % - +50 %.

10. Naciśnij **OK**.

- ✓ **Przeprowadzono kalibrację pompy.**

11.2 Tryby pracy

MAGDOS LP Pompa dozująca umożliwia pracę w następujących trybach:

- *Manual operation* - Ręczne ustawienie wydajności dostaw,
- *Analog input* - Sterowanie wydajnością dostaw za pomocą sygnału 0/4 - 20 mA,
- *Pulse input* - Sterowanie częstotliwością skoku oraz liczbą skoków w zależności od liczby impulsów oraz odstępu,
- *Batch mode* - Sterowanie wydajnością dostaw oraz szybkością za pomocą ręcznego uruchomienia, zewnętrznego impulsu o określonym odstępie czasu w różnych trybach,
- *Network mode* (MAGDOS LP-Net tylko w trybie sieciowym) – Sterowanie częstotliwością skoku oraz liczbą skoków w całej sieci.

11.2.1 Tryb ręczny

OSTROŻNIE

Ryzyko automatycznego rozruchu!

Jeżeli pompa działa w trybie ręcznym z określoną częstotliwością skoku, zachowuje ona częstotliwość skoku nawet po podłączeniu jej od zasilania i ponownym przyłączeniu. Oznacza to, że substancja dozowana może wypłynąć. W zależności od typu oraz stopnia niebezpieczeństwa środka dozowanego, może to spowodować obrażenia.

⇒ Zatrzymaj pompę przed jej odłączeniem od sieci zasilającej.

⇒ Upewnij się, że pompa została poprawnie zainstalowana zanim podłączysz ją do sieci zasilającej.

11.2.1.1 Wybór trybu pracy

1. Naciśnij **Menu**.
2. Użyj klawisza **↑** lub **↓** aby wybrać pozycję menu *Operating mode* i naciśnij **OK**.
3. Użyj klawisza **↑** lub **↓** aby wybrać pozycję menu *Manual operation* i naciśnij **OK**.
 - ▶ Pompa wyświetla ekran startowy trybu *Manual operation*.

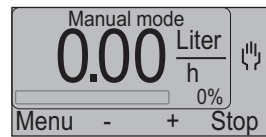


Fig. 11-4: Uruchom ekran obsługi ręcznej

11.2.1.2 Uruchamianie pompy dozującej

1. Naciśnij klawisz **+** aby zwiększyć częstotliwość skoku o 1 %.
 - ▶ Pompa dozująca natychmiast rozpoczyna pracę. System automatycznie oblicza wydajność dostaw i wyświetla ją.
 2. Użyj klawiszy **+** i **-** aby ustawić żądaną częstotliwość skoku.
- ✓ **Pompa dozująca została uruchomiona.**

11.2.1.3 Zatrzymywanie pompy dozującej

- ➔ Naciśnij **Stop**.
 - ▶ System wyświetla sygnał "Stop" i **Stop** zmienia się na **Start**. Naciśnij **Start** aby uruchomić ponownie pompę dozującą.
- ✓ **Pompa dozująca została zatrzymana.**

i Naciśnięcie **Menu** nie przerywa dozowania!
Nie zatrzymasz pompy dopóki nie przełączysz się w inny tryb pracy za pomocą menu.

11.2.2 Wejście analogowe

W trybie *Analog input*, zewnętrzny sygnał 0/4 - 20 mA, który jest podłączony do wejścia analogowego (zob. „Gniazdo połączeniowe 2” na stronie 30) steruje częstotliwością skoku.

11.2.2.1 Wybór trybu pracy

1. Naciśnij **Menu**.
2. Użyj klawisza **↑** lub **↓** aby wybrać pozycję menu *Operating mode* i naciśnij **OK**.
3. Użyj klawisza **↑** lub **↓** aby wybrać pozycję menu *Analog input* i naciśnij **OK**.
 - ▶ Pompa dozująca wyświetla aktualną konfigurację parametrów tego trybu pracy (Menu 3.21).

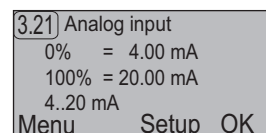


Fig. 11-5: Parametry trybu pracy

4. Naciśnij **OK**.
 - ▶ Pompa wyświetla ekran startowy trybu *Analog input*.

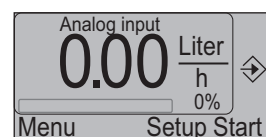


Fig. 11-6: Ekran startowy wejścia analogowego

11.2.2.2 Ustawienie trybu sygnału

Możesz ustawić sygnał 0 - 20 mA lub 4 - 20 mA.

1. Naciśnij **Setup**.
 - ▶ Pompa dozująca wyświetla aktualną konfigurację parametrów tego trybu pracy (Menu 3.21).
 2. Naciśnij **Setup**.
 3. Użyj klawisza **↑** lub **↓** aby wybrać pozycję menu *0/4..20mA* i naciśnij **Setup**.
 4. Naciśnij **Mode** aby ustawić 0 - 20 mA lub 4 - 20 mA.
 5. Naciśnij **OK**.
 - ▶ Pompa dozująca wyświetla aktualną konfigurację parametrów tego trybu pracy (Menu 3.21).
 6. Naciśnij **OK**.
 - ▶ Pompa wyświetla ekran startowy trybu *Analog input*.
- ✓ **Tryb sygnału został ustawiony.**

11.2.2.3 Ustawienie wartości prądu dla wydajności dostaw 0 %

1. Naciśnij **Setup**.
 - ▶ Pompa dozująca wyświetla aktualną konfigurację parametrów tego trybu pracy (Menu 3.21).
 2. Naciśnij **Setup**.
 3. Użyj klawisza **↑** lub **↓** aby wybrać pozycję menu *0% current* i naciśnij **Setup**.
 4. Użyj klawiszy **+** i **-** aby ustawić żądaną wartość prądu. Dopuszczalne wartości mieszczą się w przedziale 0.00 – 20.00 mA. Wartość, która jest wyświetlana w nawiasach wskazuje rzeczywistą wartość podłączonego prądu.
 5. Naciśnij **OK**.
 - ▶ Pompa dozująca wyświetla aktualną konfigurację parametrów tego trybu pracy (Menu 3.21).
 6. Naciśnij **OK**.
 - ▶ Pompa wyświetla ekran startowy trybu *Analog input*.
- ✓ **Została ustawiona wartość prądu dla wydajności dostaw 0%.**

11.2.2.4 Ustawienie wartości prądu dla wydajności dostaw 100 %

1. Naciśnij **Setup**.
 - ▶ Pompa dozująca wyświetla aktualną konfigurację parametrów tego trybu pracy (Menu 3.21).
2. Naciśnij **Setup**.
3. Użyj klawisza **↑** lub **↓** aby wybrać pozycję menu *100% current* i naciśnij **Setup**.
4. Użyj klawiszy **+** i **-** aby ustawić żądaną wartość prądu. Dopuszczalne wartości mieszczą się w przedziale 0.00 – 20.00 mA. Wartość, która jest wyświetlana w nawiasach wskazuje rzeczywistą wartość podłączonego prądu.
5. Naciśnij **OK**.
 - ▶ Pompa dozująca wyświetla aktualną konfigurację parametrów tego trybu pracy (Menu 3.21).
6. Naciśnij **OK**.
 - ▶ Pompa wyświetla ekran startowy trybu *Analog input*.

i Aby przetworzyć sygnał analogowy 20 - 4 mA (odwrócony), musisz skonfigurować parametr *0% current* jako 20 mA a parametr *100% current* jako 4 mA.

- ✓ **Została ustawiona wartość prądu dla wydajności dostaw 100 %.**

11.2.2.5 Uruchamianie pompy dozującej

Warunek konieczny dla działania:

- ✓ Pompa dozująca została podłączona zgodnie z instrukcjami, zawartymi w rozdziale zatytułowanym „Wejście analogowe“ (zob. str. 30).
1. Naciśnij **Start**.
 2. Zastosuj sygnał 0 - 20 mA lub 4 - 20 mA na wejściu analogowym pompy dozującej.
 - ▶ Pompa dozująca natychmiast rozpoczyna pracę. System automatycznie oblicza wydajność dostaw i wyświetla ją.
- ✓ **Pompa dozująca została uruchomiona.**

11.2.2.6 Zatrzymywanie pompy dozującej

- ➔ Naciśnij **Stop** lub zredukuj sygnał przychodzący do wartości *0% current* lub mniejszej.

i Jeżeli wartość sygnału jest mniejsza niż 4 mA z sygnałem 4 - 20 mA, wtedy system wysyła komunikat o błędzie "Analog input error".

- ✓ **Pompa dozująca została zatrzymana.**

11.2.3 Wejście impulsu

W trybie *Pulse input* system reguluje częstotliwość skoku oraz liczbę skoków w zależności od liczby impulsów oraz odstępu dla sygnału impulsu, który podłączony jest na wejściu impulsowym (zob. "Gniazdo połączeniowe 2" na stronie 30).

11.2.3.1 Wybór trybu pracy

- Naciśnij **Menu**.
- Użyj klawisza **↑** lub **↓** aby wybrać pozycję menu *Operating mode* i naciśnij **OK**.
- Użyj klawisza **↑** lub **↓** aby wybrać pozycję menu *Pulse input* i naciśnij **OK**.
 - Pompa dozująca wyświetla aktualną konfigurację parametrów tego trybu pracy (Menu 3,31).

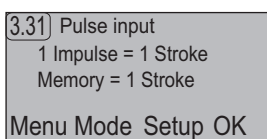


Fig. 11-7: Parametry trybu pracy

- Naciśnij **OK**.
 - Pompa wyświetla ekran startowy trybu *Pulse input*.

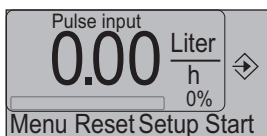


Fig. 11-8: Ekran startowy wejścia impulsowego

11.2.3.2 Wybór trybu wejścia impulsowego

Możesz wybrać spośród następujących trybów w trybie pracy *Pulse input*:

Tryb	Wyjaśnienie
<i>Strokes</i> (Skoki)	Transmisja oraz redukcja liczby impulsów w porównaniu z liczbą skoków
<i>Output</i> (Wyjście)	Dostawa stałego wyjścia na impuls
<i>Water meter</i> (Wodomierz)	Działanie stykowego wodomierza

Tabela 11-1: Objasnienie trybów wejścia impulsowego

i System oznacza obecnie aktywny tryb poprzez wyświetlenie (*On*) za pozycją menu. W przypadku ustawień fabrycznych, tryb *Strokes* jest wstępnie wybrany: *Strokes (On)*.

- Naciśnij **Setup**.
 - Pompa dozująca wyświetla aktualną konfigurację parametrów tego trybu pracy (Menu 3,31).
- Naciśnij **Mode**.
- Użyj klawisza **↑** lub **↓** aby wybrać Tryb i naciśnij **OK**.
 - Pompa dozująca wyświetla aktualną konfigurację parametrów tego trybu pracy (Menu 3,31).

- Naciśnij **OK**.
 - Pompa wyświetla ekran startowy trybu *Pulse input*.

11.2.3.3 Tryby wejścia impulsowego

Parametry, które możesz ustawić są różne w zależności od trybu.

Strokes (Skoki)

Tryb wejścia impulsowego *Strokes* umożliwia następujące opcje konfiguracyjne:

Parametr	Wyjaśnienie
<i>strokes / pulse</i> (skoków / impuls)	Określa wymaganą liczbę skoków, które wykonuje pompa dozująca w czasie jednego impulsu. W tym połączeniu, system określa częstotliwość skoku na dynamicznej postawie, zależnej od odstępu czasu pomiędzy dwoma ostatnimi impulsami. Częstotliwość skoku = liczba skoków / przerwa Ustawienia domyślne: 1 skok Zakres regulacji: 1 - 999 skoków.
<i>pulses / stroke</i> (impulsów / skok)	Określa wymaganą liczbę impulsów, które muszą być podłączone do wejścia aby umożliwić skok. Ustawienie domyślne: 1 impuls Zakres regulacji: 1 - 999 impulsów.
<i>Stroke buffer</i> (Bufor skoku)	Skoki, które wciąż należy wykonać są zapisywane w buforze skoku. Jeśli ustawione jest powielanie skoku, system zapisuje wszystkie skoki należące do jednego impulsu w buforze skoku. Z każdym impulsem, liczba skoków w akumulatorze rośnie; z każdym wykonanym skokiem – liczba zmniejsza się. Limit bufora skoku musi być zwiększony aby zapisać zapytania impulsowe, które przychodzą podczas wykonywania skoków od poprzednich zapytań impulsowych. Jeżeli liczba żądanych skoków przekracza rozmiar bufora, wtedy system wysyła komunikat „Maksymalny bufor skoku”. Ustawienie domyślne: 1 skok Zakres regulacji: 1 - 999 skoków.

Tabela 11-2: Tryb konfiguracji skoków

i W razie powielenia impulsu, musisz ręcznie zwiększyć bufor skoku. W przeciwnym razie, możesz zatwierdzić konfigurację naciskając **OK**.

Możesz skonfigurować parametry *strokes / pulse* oraz *pulses / stroke* jednocześnie aby zdefiniować dokładną liczbę skoków dla liczby impulsów. W takim połączeniu, system określa częstotliwość skoku dynamicznie na podstawie czasu pomiędzy ostatnimi dwoma impulsami.

Przykład:

Jeżeli ustawisz "7 strokes / pulse" oraz „3 pulses / stroke“, wtedy pompa dozująca wykonuje 7 skoków na 3 impulsy wejścia.

Output (Wyjście)

Tryb wejścia impulsowego *Output* umożliwia następujące opcje konfiguracyjne:

Parametr	Wyjaśnienie
<i>Output</i> (Wyjście)	Określa wymaganą wydajność na impuls, wyrażone w ml. Wydajność liczona jest z objętości skoku pompy po kalibracji oraz automatycznie liczonego współczynnika ilości skoków względem liczby impulsów. Wartość, która jest wyświetlana w nawiasach pokazuje liczbę skoków i impulsów (liczba skoków / liczba impulsów).
<i>Stroke buffer</i> (Bufor skoku)	Zobacz tryb "Bufor skoku" w "Strokes (Skoki)" na stronie 44.

Tabela 11-3: Tryb konfiguracji wydajności



Wydajność dostaw zależy od ciśnienia pompy. Aby poprawnie wyświetlać wydajność pompy, należy skalibrować pompę, zob. strona 41.

Water meter (Wodomierz)

Tryb wejścia impulsowego *Water meter* pozwala na następujące warianty konfiguracyjne:

Parametr	Wyjaśnienie
<i>Output</i> (Wyjście)	Określa wydajność dostaw pompy na metr sześcienny (m^3) dla wodomierza, wyrażona w ml. Wartość odpowiada wartości przepływu na impuls. Ponieważ pompa dozująca steruje wyłącznie wydajnością poprzez częstotliwość skoku, konieczne jest ustawienie cyklu pomiędzy impulsem wodomierza, a skokiem pompy. Wartość, która jest wyświetlana w nawiasach pokazuje liczbę skoków, które muszą być wykonane na liczbę impulsów wodomierza. (Liczba skoków / liczba impulsów).
<i>Stroke buffer</i> (Bufor skoku)	Zobacz tryb "Bufor skoku" w "Strokes (Skoki)" na stronie 44.
<i>ml/impuls</i>	Określa wartość przepływu wodomierza na impuls, wyrażoną w ml.
<i>l/Imp.</i>	Określa wartość przepływu wodomierza na impuls, wyrażoną w l.
<i>m3/impuls</i>	Określa wartość przepływu wodomierza na impuls, wyrażoną w m^3 .
<i>Maximum</i> (Maksimum)	Określa maksymalną wartość przepływu wodomierza, wyrażoną w m^3 /godz.

Tabela 11-4: Tryb konfiguracji wodomierza

Na baize wartości wodomierza (*ml/pulse*, *l/pulse* lub *m3/pulse*) oraz wydajności dostawy, pompa automatycznie ustala częstotliwość skoku. Jeżeli maksymalna wydajność pompy została przekroczona podczas szybkiej sekwencji impulsów, system wysyła komunikat ostrzegawczy.



Jeśli wprowadzasz sprzeczne parametry, system wyświetli taką informację podczas próby zapisu (Menu 3.41). Nie jest możliwe aktywowanie trybu pracy bez skorygowania parametrów.

11.2.3.4 Konfigurowanie trybu wejścia impulsowego

- Naciśnij **Setup**.
 - Pompa dozująca wyświetla aktualną konfigurację parametrów tego trybu pracy (Menu 3,31).
- Naciśnij **Setup**.
- Użyj klawisza **↑** lub **↓** aby wybrać parametry trybu i naciśnij **OK**.
- Naciśnij klawisz **+** aby zwiększyć wartość parametru lub klawisz **-** aby ją zmniejszyć.
- Naciśnij **OK**.
 - Pompa dozująca wyświetla aktualną konfigurację parametrów tego trybu pracy (Menu 3,31).
- Naciśnij **OK**.
 - Pompa wyświetla ekran startowy trybu *Pulse input*.

11.2.3.5 Uruchamianie pompy dozującej

Warunek konieczny dla działania:

- ✓ Pompa dozująca została podłączona zgodnie z instrukcjami, zawartymi w rozdziale zatytułowanym „Wejście impulsu” (zob. str. 30).

- Naciśnij **Start**.
- Dostarcz impuls do wejścia impulsowego pompy.
 - Pompa dozująca natychmiast rozpoczyna pracę. System automatycznie oblicza wydajność dostaw i wyświetla ją.

- ✓ **Pompa dozująca została uruchomiona.**

11.2.3.6 Zatrzymywanie pompy dozującej

→ Press **Stop**.

- ✓ **Pompa dozująca została zatrzymana.**

11.2.3.7 Czyszczenie bufora skoku

→ Naciśnij **Reset**.

- ✓ Wszystkie oczekujące skoki w zasobniku zostaną usunięte. Pompa zatrzymuje się, jednakże jest wciąż aktywna i oczekuje na kolejny impuls.

- ✓ **Bufor skoku został wyczyszczony.**

11.2.4 Batch mode (tryb dozowania)

W trybie *Batch mode*., system reguluje częstotliwość skoku pompy oraz liczbę skoków w zależności od wydajności. Możesz ustawić wydajność indywidualnie dla czasu pracy pompy, liczby skoków oraz wydajności (częstotliwość skoku),

Uruchomienie odbywa się ręcznie lub poprzez sygnał impulsu na wejściu impulsowym (zob. "Gniazdo połączeniowe 2" na stronie 30).

Dozowanie możliwe jest w odstępach czasu lub w określonym czasie w ciągu tygodnia.

11.2.4.1 Wybór trybu pracy

1. Naciśnij **Menu**.
2. Użyj klawisza **↑** lub **↓** aby wybrać pozycję menu *Operating mode* i naciśnij **OK**.
3. Użyj klawisza **↑** lub **↓** aby wybrać pozycję menu *Batch mode* i naciśnij **OK**.
 - ▶ Pompa dozująca wyświetla aktualną konfigurację parametrów tego trybu pracy (Menu 3,41).

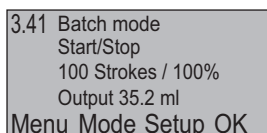


Fig. 11-9: Parametry trybu pracy

4. Naciśnij **OK**.
 - ▶ Pompa wyświetla ekran startowy trybu *Batch mode*.

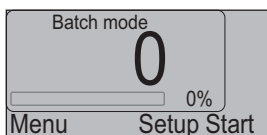


Fig. 11-10: Ekran startowy trybu dozowania

11.2.4.2 Wybór trybu dozowania

Możesz wybrać spośród następujących trybów w *Batch mode*:

Tryb	Wyjaśnienie
<i>Start/Stop</i>	Ręczne rozpoczęcie dozowania
<i>Ext Start (Zewn. Start)</i>	Zewnętrzne rozpoczęcie dozowania
<i>Interval (odstęp czasowy)</i>	Automatyczne uruchomienie dozowania w regularnych odstępach czasu
<i>Timer</i>	Uruchomienie dozowania w określonym czasie

Tabela 11-5: Objasnienie trybów dozowania

i System oznacza obecnie aktywny tryb poprzez wyświetlenie (*On*) za pozycją menu. W przypadku ustawień fabrycznych, tryb *Start/Stop* jest wstępnie wybrany: *Start/Stop (On)*.

1. Naciśnij **Setup**.
 - ▶ Pompa dozująca wyświetla aktualną konfigurację parametrów tego trybu pracy (Menu 3,41).
2. Naciśnij **Mode**.
3. Użyj klawisza **↑** lub **↓** aby wybrać Tryb i naciśnij **OK**.
 - ▶ Pompa dozująca wyświetla aktualną konfigurację parametrów tego trybu pracy (Menu 3,41).
4. Naciśnij **OK**.
 - ▶ Pompa wyświetla ekran startowy trybu *Pulse input*.

11.2.4.3 Tryby w trybie dozowania

Parametry, które możesz ustawić są różne w zależności od trybu.

Start/Stop and Ext. Start (zewn. Start)

Start/Stop oraz *Ext. Start* tryby dozowania nie różnią się w zakresie konfiguracji; jedyną różnicą jest sposób w jaki pompa jest uruchamiana (see "Uruchamianie pompy dozującej" na stronie 48). Dostępne są następujące opcje konfiguracji:

Parametr	Wyjaśnienie
<i>Runtime</i> (czas pracy)	Określa wymagany czas pracy dla pompy; wprowadzany w minutach. Wartość, która wyświetlana jest w nawiasach oznacza obliczoną wydajność.
<i>No. of strokes</i> (liczba skoków)	Określa liczbę wymaganych skoków. Wartość, która wyświetlana jest w nawiasach oznacza obliczoną wydajność.
<i>Capacity</i> (wydajność)	Określa wymaganą częstotliwość skoku jako wartość procentową maksymalnej częstotliwości skoku (zob. „Dane dotyczące wydajności“ na stronie 13).

Tabela 11-6: Start/Stop oraz Zewn. Start konfiguracji

Interval (odstęp czasu)

Tryb dozowania *Interval* umożliwia wybór następujących opcji konfiguracji:

Parametr	Wyjaśnienie
<i>Runtime</i> (czas pracy)	Określa wymagany czas pracy dla pompy; wprowadzany w minutach. Wartość, która wyświetlana jest w nawiasach oznacza obliczoną wydajność.
<i>No. of strokes</i> (liczba skoków)	Określa liczbę wymaganych skoków. Wartość, która wyświetlana jest w nawiasach oznacza obliczoną wydajność.

Tabela 11-7: Tryb konfiguracji Interval (odstępu czasu)

Parametr	Wyjaśnienie
<i>Capacity</i> (wydajność)	Określa wymaganą częstotliwość skoku jako wartość procentową maksymalnej częstotliwości skoku (zob. „Dane dotyczące wydajności“ na stronie 13).
<i>Interval</i> (odstęp czasowy)	Określa odstęp czasu przy jakim dozowanie odbywa się regularnie. Odstęp czasu nie może być krótszy niż określony lub obliczony czas pracy; jeżeli to konieczne, system poprawia wartość automatycznie na minimalną.

 Tabela 11-7: Tryb konfiguracji *Interval* (odstępu czasu)

System wyświetla *Interval* z ikoną zegara oraz czasem, jaki upłynął od uruchomienia kolejnej partii dozowania.

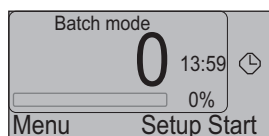


Fig. 11-11: Ekran startowy trybu dozowania w odstępach czasu

Timer

Za pomocą **MAGDOS LP** pompy dozującej w trybie *Timer* możesz zaprogramować dwie różne procedury dozowania na okres jednego tygodnia.

Możesz wprowadzić jedną lub dwie procedury dozowania na każdy dzień tygodnia, rozpoczynające się w określonym czasie (czas uruchomienia jest powtarzany dla każdej kolejnej procedury dozowania dla tego samego trybu w kolejnych dniach tygodnia). Możesz zatem zaprogramować nawet 14 procedur dozowania na tydzień. Musisz określić dla każdego dnia w tygodniu (jeśli nie ma zaprogramowanych procedur dozowania) czy system ma uruchamiać procedurę dozowania 1, procedurę dozowania 2 czy obydwie procedury dozowania jedna po drugiej.

Poza tym, musisz określić dla każdej procedury dozowania, czy pompa ma wykonywać dozowanie przez określony czas czy przez określoną liczbę skoków.

Możesz skonfigurować parametry poniżej dla procedury dozowania 1:

- *Start time 1*,
- *Run time 1*,
- *Preset strokes 1*,
- *Delivery capacity* (dotyczy procedury dozowania 2 oraz 2),
- *Mo-Su*.

Możesz skonfigurować parametry poniżej dla procedury dozowania 2:

- *Start time 2*,
- *Run time 2*,
- *Preset strokes 2*,
- *Delivery capacity* (dotyczy procedury dozowania 1 oraz 2),
- *Mo-Su*.



Musisz określić datę, czas oraz dzień tygodnia przed skonfigurowaniem tych parametrów. Aby uzyskać więcej informacji, przejdź do strona 34.

Tryb dozowania *Timer* umożliwia wybór następujących opcji konfiguracji:

Parametr	Wyjaśnienie
<i>Start time 1</i> (czas uruchomienia 1)	Określa wymagany czas dla procedury dozowania 1.
<i>Start time 2</i> (czas uruchomienia 2)	Określa wymagany czas dla procedury dozowania 2.
<i>Runtime 1</i> (czas pracy 1)	Określa wymagany czas pracy procedury dozowania, wyrażony w minutach. Wartość w nawiasach na wyświetlaczu przedstawia obliczoną wydajność (w oparciu o ustawienie parametru <i>Delivery capacity</i>).
<i>Runtime 2</i> (czas pracy 2)	Określa wymagany czas pracy procedury dozowania 2, wyrażony w minutach. Wartość w nawiasach na wyświetlaczu przedstawia obliczoną wydajność (w oparciu o ustawienie parametru <i>Delivery capacity</i>).
<i>Preset strokes 1</i> (wstępnie ustalone skoki 1)	Określa wymaganą liczbę skoków procedury dozowania 1. Wartość, która wyświetlana jest w nawiasach oznacza obliczoną wydajność.
<i>Preset strokes 2</i> (wstępnie ustalone skoki 2)	Określa wymaganą liczbę skoków procedury dozowania 2. Wartość, która wyświetlana jest w nawiasach oznacza obliczoną wydajność.
<i>Capacity</i> (wydajność)	Określa wymaganą częstotliwość skoku dla obydwu procedur dozowania, wyrażoną jako procentowa wartość maksymalnej częstotliwości skoku (zob. „Dane dotyczące wydajności“ na stronie 13).
<i>Mo-Su</i>	Określa dzień tygodnia, w którym określona procedura dozowania ma być uruchomiona.

Tabela 11-8: Tryb konfiguracji timera

11.2.4.4 Programowanie procedur dozowania

1. Naciśnij **Setup**.
 - ▶ Pompa dozująca wyświetla aktualną konfigurację parametrów tego trybu pracy (Menu 3,41).
2. Naciśnij **Setup**.
3. Użyj klawisza **↑** lub **↓** aby wybrać pozycję menu *Start time 1* i naciśnij **Setup**.
4. Naciśnij klawisz **+** aby zwiększyć wartość parametru lub klawisz **-** aby ją zmniejszyć.
5. Naciśnij **OK**.
6. Za pomocą **↑** lub **↓** wybierz *Runtime 1* lub *Preset strokes 1* i naciśnij **Setup**.
7. Naciśnij klawisz **+** aby zwiększyć wartość parametru lub klawisz **-** aby ją zmniejszyć.
8. Naciśnij **OK**.
9. Użyj klawisza **↑** lub **↓** aby wybrać pozycję menu *Capacity* i naciśnij **Setup**.

10. Naciśnij klawisz **+** aby zwiększyć wartość parametru lub klawisz **-** aby ją zmniejszyć.
11. Naciśnij **OK**.
 - ▶ Pompa dozująca wyświetla aktualną konfigurację parametrów tego trybu pracy (Menu 3,41).
12. Jeżeli jest to wymagane, zaprogramuj również procedurę dozowania 2 używając parametrów *Start time 2*, *Runtime 2* lub *Preset strokes 2*.
13. Użyj klawisza **↑** lub **↓** aby wybrać pozycję menu *Mo-Su* i naciśnij **Setup**.
14. Naciśnij **Next** aby wybrać dzień tygodnia.
15. Naciśnij **1/2/-** aby zaprogramować procedury dozowania dla wybranego dnia tygodnia. Można przeprowadzić następujące ustawienia:

Ustawienie	Wyjaśnienie
1	Procedura dozowania 1 będzie wykonywana w wybranym dniu tygodnia.
2	Procedura dozowania 2 będzie wykonywana w wybranym dniu tygodnia.
3	Procedura dozowania 1 oraz 2 będzie wykonywana w wybranym dniu tygodnia.
-	Żadna procedura dozowania nie będzie wykonywana w wybranym dniu tygodnia.



Zauważ, że jeżeli wybrane zostanie ustawienie 3, procedura dozowania 1 oraz procedura dozowania 2 muszą być zaprogramowane z dostatecznym odstępem czasu pomiędzy nimi. Jeżeli jedna procedura nie będzie ukończona przed rozpoczęciem kolejnej, wtedy ta pierwsza zostanie przerwana, a kolejna będzie uruchomiona.

16. Naciśnij **OK**.
 - ▶ Pompa dozująca wyświetla aktualną konfigurację parametrów tego trybu pracy (Menu 3,41).

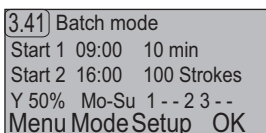


Fig. 11-12: Konfigurowanie timera w trybie dozowania

W tym przykładzie, procedura dozowania 1 uruchamiana jest w poniedziałek oraz w piątek o godzinie 9:00 rano. Procedura dozowania 1 uruchamiana jest na 10 minut z częstotliwością skoku 50 (Y 50%). Procedura dozowania 2 uruchamiana jest w czwartki oraz piątki o godzinie 16:00. Procedura dozowania 2 działa przez 100 skoków z częstotliwością skoku 50%.

17. Naciśnij **OK**.
 - ▶ Pompa wyświetla ekran startowy trybu *Batch mode*.

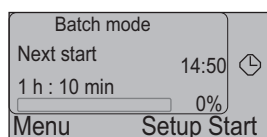


Fig. 11-13: Ekran startowy trybu dozowania Timer

Ekran rozruchowy trybu dozowania *Timer* pokazuje czas pozostały do kolejnego uruchomienia oraz czas bieżący.

- ✓ **Zaprogramowano procedury dozowania.**

11.2.4.5 Uruchamianie pompy dozującej

Jeżeli ustawiony jest tryb dozowania *Start/Stop*:

1. Naciśnij **Start**.
 2. Naciśnij ponownie **Start**.
 - ▶ Pompa dozująca natychmiast rozpoczyna pracę. System automatycznie oblicza wydajność dostaw i wyświetla ją.
- ✓ **Pompa dozująca została uruchomiona.**

Jeżeli tryb dozowania ustawiony jest na *Ext. Start*:

1. Naciśnij **Start**.
2. Dostarcz impuls do wejścia impulsowego pompy.
 - ▶ Pompa dozująca natychmiast rozpoczyna pracę. System automatycznie oblicza wydajność dostaw i wyświetla ją.

- ✓ **Pompa dozująca została uruchomiona.**

Jeżeli ustawiony jest tryb dozowania *Interval*:

- ➔ Naciśnij **Start**.
 - ▶ Pompa dozująca wyświetla czas pozostały do osiągnięcia granicy odstępu czasowego. Po upływie czasu, pompa rozpoczyna dozowanie.

- ✓ **Pompa dozująca została uruchomiona.**

Jeżeli ustawiony jest tryb dozowania *Timer*:

- ➔ Naciśnij **Start**.
 - ▶ Pompa dozująca rozpoczyna dozowanie gdy wykryty zostanie jeden z ustawionych dni tygodnia oraz jeden z zaprogramowanych czasów uruchomienia.

- ✓ **Pompa dozująca została uruchomiona.**

11.2.4.6 Zatrzymywanie pompy dozującej

- ➔ Naciśnij **Stop**.

- ✓ **Pompa dozująca została zatrzymana.**

11.2.5 Tryb sieciowy (MAGDOS LP-Net tylko w trybie sieciowym)

11.2.5.1 Wybór trybu pracy

1. Naciśnij **Menu**.
2. Użyj klawisza **↑** lub **↓** aby wybrać pozycję menu *Operating mode* i naciśnij **OK**.
3. Użyj klawisza **↑** lub **↓** aby wybrać pozycję menu *Network mode* i naciśnij **OK**.
 - ▶ Pompa wyświetla ekran startowy trybu *Network mode*..



Fig. 11-14: Ekran startowy trybu sieciowego

W trybie *Network mode*, sygnał, który jest przyłączony do złącza Ethernet steruje częstotliwością skoku pompy oraz liczbą skoków (zob. strona 32). Ponadto, możliwa jest transmisja w przeciwnym kierunku wszystkich komunikatów o zakłóceniach i statusie (zob. „Adresy protokołu TCP/IP MODBUS (MAGDOS LP-Net)” na stronie 67).

Nie musisz nic dodatkowo konfigurować w trybie pracy.

Musisz jednakże wprowadzić lub sprawdzić adres IP (zob. „Pozycja menu ustawienia "Adresu IP" (MAGDOS LP-Tylko w trybie sieciowym)” na stronie 38).

Pompa dozująca posiada unikatowy adres fizyczny MAC, służący do identyfikacji (przykład adresu MAC: "00-C0-3D-00-27-8B"). Aby zidentyfikować pompę dozującą w sieci TCP/IP, pompa musi mieć przydzielony adres IP (przykład adresu IP: "169.254.55.114"). Za przydzielanie adresów IP odpowiedzialny jest administrator sieci lokalnej. Nie jest dostępna funkcja automatycznego przydzielania adresów DHCP.

Jeżeli pracujesz z kilkoma pompami w jednej sieci, ich adresy IP muszą być różne, a jednocześnie dopasowane w taki sposób, aby możliwe było ich unikatowe adresowanie.

Pakiety TCP/IP muszą być zgodne z protokołem Modbus TCP/IP; oznacza to, że mogą być one wysyłane i odbierane przez kontroler wielokanałowy TOPAX DX, poprzez konsolę sterowania PC lub sterownik PLC obsługujący standard Ethernet.

Możesz obsługiwać wyłącznie pompę w lokalnej sieci TCP/IP (nie za pośrednictwem bramki sieciowej).

Pompa dozująca monitoruje połączenie sieciowe. Jeśli pakiety giną, pompa automatycznie zatrzymuje dostawę. Oznacza to, że sterownik PLC lub konsola sterująca PC musi stale uruchamiać pompę dozującą w odstępie czasu krótszym niż jedna sekunda.

Serwer Web zintegrowany jest z pompą dozującą. Aby sprawdzić połączenie sieciowe, możesz przejść do serwera Web z poziomu komputer PC używając przeglądarki internetowej i odczytaj bieżącą wydajność dostawy. Adresowanie odbywa się z wykorzystaniem adresu IP.

Aby uzyskać więcej informacji na temat ustawiania parametrów protokołu Modbus TCP/IP, zobacz „Adresy protokołu TCP/IP MODBUS (MAGDOS LP-Net)” (zob. str. 67).

11.3 Zewnętrzne Wł./Wył. za pomocą wejścia uruchamiającego

Niezależnie do wybranego trybu pracy, możesz uruchomić lub zatrzymać MAGDOS LP pompę dozującą za pomocą zamkniętego styku przełączającego na wejściu uruchamiającym.

Jeżeli ustawić funkcję (zob. „Pozycja menu ustawienia "Uruchomienia wejścia"" na stronie 36), system wyświetla w wybranym trybie symbol dla konfiguracji wejścia uruchamiającego (zob. też “Objaśnienia dla ikon menu” na stronie 33).



Fig. 11-15: Ekran startowy wejścia impulsowego z ikoną dla styku otwartego

11.3.1 Uruchamianie pompy dozującej

Jeżeli ustawione jest *Run = contact*:

- ➔ Zamknij styk przełączający na wejściu uruchamiającym.
- ✓ **Pompa dozująca została uruchomiona.**

Jeżeli ustawione jest *Run = open*:

- ➔ Otwórz styk przełączający na wejściu uruchamiającym.
- ✓ **Pompa dozująca została uruchomiona.**

11.3.2 Zatrzymywanie pompy dozującej

Jeżeli ustawione jest *Run = contact*:

- ➔ Otwórz styk przełączający na wejściu uruchamiającym.
- ✓ **Pompa dozująca została zatrzymana.**

Jeżeli ustawione jest *Run = open*:

- ➔ Zamknij styk przełączający na wejściu uruchamiającym.
- ✓ **Pompa dozująca została zatrzymana.**

11.4 Wycofanie pompy dozującej z eksploatacji

Wykonaj następujące czynności:

1. Zatrzymuje pompę dozującą zgodnie z wybranym trybem pracy.
2. Wyjmij wtyczkę pompy do z gniazda zasilającego.
3. Odłącz wszystkie połączenia elektryczne
4. Zrzuć ciśnienie ze wszystkich części hydraulicznych układu.
5. Odłącz wszystkie połączenia hydrauliczne z pompy dozującej.
6. Opróżnij głowicę dawkującą.
7. Usuń pozostałości środka dozowanego z głowicy dawkującej przepłukując system środkiem czyszczącym. Upewnij się, że środek czyszczący może mieszać się z dawkowaną substancją.

- ✓ **Pompa dozująca została wycofana z eksploatacji.**

11.5 Wyłączanie w razie wystąpienia sytuacji awaryjnej

- W sytuacji awaryjnej, musisz natychmiast odłączyć pompę od zasilania sieciowego lub uaktywnić wyłącznik awaryjnego zatrzymania, który zainstalowany jest w układzie.
- W zależności od rodzaju zdarzenia musisz zrzucić ciśnienie z połączeń hydraulicznych lub zablokować je aby zapobiec wydostawaniu się środka dozowanego.
- Należy stosować się do informacji, zawartych w karcie charakterystyki substancji dozowanej.s

11.6 Przechowywanie

Poprawne przechowywanie pompy wydłuża jej żywotność. Należy unikać wpływu negatywnych czynników, takich jak wysokie temperatury, wysoka wilgotność, kurz, chemikalia, itp.

Należy zapewnić idealne warunki przechowywania gdy tylko możliwe:

- Miejsce przechowywania musi być chłodne, suche, niezakurzone i dobrze wentylowane,
- Temperatura w zakresie + 2 °C oraz + 40 °C (dla głowic dawkujących PP oraz PVDF, pomiędzy + 2 °C oraz + 60 °C),
- Wilgotność względna nie może przekraczać 90%.

11.7 Transport

Wykonaj następujące czynności:

- Urządzenie należy dokładnie wyczyścić. Wszelkie niebezpieczne substancje dozowane muszą być dodatkowo zneutralizowane i pozbawione zanieczyszczeń.
- Wszystkie akcesoria należy zdemontować.
- Wszystkie otwory należy zamknąć, aby obce materiały nie mogły dostać się do układu.
- Pompa musi być odpowiednio zapakowana. Preferowane jest użycie oryginalnego opakowania na czas transportu.

Jeżeli konieczne jest przesłanie urządzenia z powrotem do producenta, należy zapoznać się z treścią rozdziałów „Deklaracja o nieszkodliwości“ (zob. str. 72) oraz „Formularz gwarancji“ (zob. str. 73).

11.8 Likwidacja starych urządzeń

- Zużyte urządzenie należy dokładnie wyczyścić. Wszelkie niebezpieczne substancje dozowane muszą być dodatkowo zneutralizowane i pozbawione zanieczyszczeń.
- Wszelkie pozostałości substancji dozowanej należy w profesjonalny sposób usunąć.
- Pompa dozująca musi być poddana utylizacji zgodnie z lokalnym prawem i przepisami. Urządzenie nie jest klasyfikowane jako odpad gospodarstwa domowego!
- Ponieważ przepisy dotyczące utylizacji mogą różnić się w zależności od kraju, należy w razie konieczności skontaktować się z dostawcą urządzenia.

12 Konserwacja

Lutz-Jesco pompy dozujące są produkowane z zachowaniem najwyższych standardów jakości i charakteryzuje je długa żywotność. Jednakże, niektóre z ich elementów ulegają zużyciu (np. membrany, gniazda zaworów, kule zaworów). Oznacza to, że konieczne są regularne oględziny aby zapewnić długą żywotność urządzenia. Regularna konserwacja uchroni użytkownika przed przerwami w pracy pompy.

	NIEBEZPIECZEŃSTWO
<p>Zagrożenie życia z uwagi na porażenie elektryczne!</p> <p>Ruchome elementy mogą spowodować śmiertelne obrażenia.</p> <p>⇒ Przed rozpoczęciem prac konserwacyjnych, odłącz pompę od zasilania.</p> <p>⇒ Zabezpiecz pompę przed przypadkowym włączeniem.</p>	

	OSTRZEŻENIE
<p>Żrące lub inne przepalenia w związku ze stosowaniem substancji dozowanej!</p> <p>Podczas pracy z głowicą dawkującą, zaworami oraz połączeniami, możesz być narażony na kontakt z substancją dozowaną.</p> <p>⇒ Pamiętaj o odpowiedniej odzieży ochronnej.</p> <p>⇒ Spłucz pompę cieczą (np. wodą), która nie stwarza żadnego zagrożenia.</p> <p>⇒ Zrzuć ciśnienie z elementów hydraulicznych.</p> <p>⇒ Nigdy nie zaglądać do otwartych końców podłączonych rurociągów i zaworów.</p>	

	OSTRZEŻENIE
<p>Żrące lub inne przepalenia w związku ze stosowaniem substancji dozowanej!</p> <p>Po podłączeniu zasilania sieciowego, resztki substancji dozowanej wewnątrz głowicy dawkującej mogą wyprysnąć.</p> <p>⇒ Przed podłączeniem zasilania sieciowego, podłącz linie dawkujące.</p> <p>⇒ Sprawdź, czy wszystkie połączenia śrubowe zostały poprawnie zakręcone i czy są szczelne.</p>	

	OSTROŻNIE
<p>Ryzyko zranienia i uszkodzenia materiału!</p> <p>Pompa dozująca może wytwarzać ciśnienie, które jest kilkakrotnie wyższe od znamionowego. Substancja dozowana może wyciekać w razie uszkodzenia materiału lub zużycia głowicy dawkującej, rury połączeniowej lub uszczelnień.</p> <p>⇒ Przeprowadzaj prace konserwacyjne w zalecanych odstępach czasu.</p>	

	OSTROŻNIE
<p>Podwyższone ryzyko wypadku na skutek niewystarczających kwalifikacji obsługi!</p> <p>Pompy dozujące oraz ich osprzęt mogą być zainstalowane, obsługiwane i konserwowane wyłącznie przez pracowników obsługi, posiadających odpowiednie kwalifikacje. Niedostateczne kwalifikacje powodują zwiększone ryzyko wypadku.</p> <p>⇒ Upewnij się, że wszystkie czynności wykonywane są wyłącznie przez pracowników o dostatecznych i odpowiednich kwalifikacjach.</p> <p>⇒ Pamiętaj aby nie zezwalać osobom nieupoważnionym na dostęp do układu.</p>	

12.1 Odstęp czasu zalecane dla konserwacji

Niniejsza tabela przedstawia omówienie prac konserwacyjnych oraz odstępów czasu w jakich należy wykonywać przedstawione czynności. Kilka następujących rozdziałów zawiera informacje dotyczące przeprowadzania tych czynności.

Czynność konserwacyjna, którą należy przeprowadzić	Częstotliwość
Sprawdź, czy instalacja rurowa jest dokładnie zamocowana	Regularnie
Sprawdź czy zawory ssawne i upustowe są dobrze zamocowane	Regularnie
Wyczyść zawory ssawne i upustowe	Regularnie
Sprawdź czy połączenia elektryczne nie są uszkodzone	Regularnie
Dokręć śruby głowicy dawkującej	<ul style="list-style-type: none"> ■ Regularnie ■ Przed pierwszym rozruchem przy przekazaniu do eksploatacji ■ Zawsze, gdy wymieniasz membranę
Sprawdź membrany pod kątem wycieków, będących skutkiem pęknięcia	Regularnie (zakładając, że nie jest zainstalowane wyposażenie monitorujące wycieki)
Sprawdź, czy zainstalowane akcesoria działają poprawnie	Regularnie
Sprawdź pompę dozującą pod kątem niepokojących szumów podczas pracy, nieprawidłowej temperatury lub woni	Regularnie

Tabela 12-1: Informacje dotyczące konserwacji oraz odstępów czasu zalecane dla konserwacji

Czynność konserwacyjna, którą należy przeprowadzić	Częstotliwość
Wymień elementy, które uległy zużyciu (membrany, zawory, uszczelki, itp.)	jeżeli wykryjesz niedopuszczalne zużycie
Splucz i wyczyść pompę dozującą	<ul style="list-style-type: none"> ■ Przed wymianą membran ■ Przed wycofaniem z eksploatacji na dłuższy okres czasu ■ po użyciu agresywnych, lepkich, krystalizujących lub zanieczyszczonych cieczy

Tabela 12-1: Informacje dotyczące konserwacji oraz odstępy czasu zalecane dla konserwacji

12.2 Dokręć śruby głowicy dawkującej

➔ Dokręcaj śruby głowicy dawkującej po przekątnej, za pomocą klucza dynamometrycznego.

Wymagany moment wynosi 180 Ncm.

12.3 Sprawdź membranę

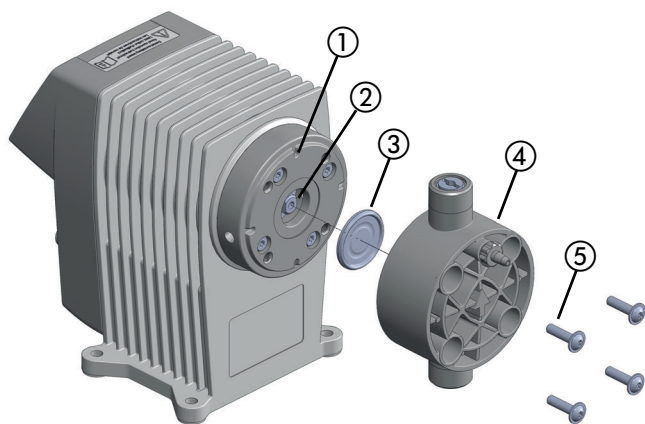


Fig. 12-1: Widok rozebranej membrany oraz głowicy dawkującej

12.3.1 Zdemontuj starą membranę

Warunek konieczny dla działania:

- ✓ Odłączyłeś pompę dozującą od zasilania.
- ✓ Upuściłeś ciśnienie z elementów hydraulicznych w instalacji.
- ✓ Przepłukałeś pompę za pomocą bezpiecznej substancji (np. za pomocą wody).

Wykonaj następujące czynności:

1. Wykręć cztery śruby ⑤ z głowicy dawkującej za pomocą odpowiedniego narzędzia (klucz do wkrętów z sześciokątnym gniazdem SW 3) i wyjmij głowicę dawkującą ④.
2. Użyj kleszczy aby zagiąć krawędź membrany ③ lekko w górę i wykręć ją w kierunku zgodnym z kierunkiem ruchu wskazówek zegara.

12.3.2 Zamocuj nową membranę

Warunek konieczny dla działania:

- ✓ Wyczyściłeś dokładnie pręt membrany ② oraz kołnierz ①, a zatem nowa membrana nie będzie narażona na działanie pozostałości po substancji dozowanej.
 - ✓ Delikatnie nasmarowałeś gwint membrany ③ (np. za pomocą Molykote Longterm W2).
1. Ręcznie wkręć membranę ③ w kierunku przeciwnym do kierunku ruchu wskazówek zegara do momentu aż dokładnie przylegnie ona do pręta membrany.
 2. Umieść głowicę dawkującą w odpowiednim położeniu i włóż śruby. Przykręć śruby najpierw ręcznie. Następnie, dokręcaj je po przekątnej.

UWAGA

Uszkodzenie głowicy dawkującej / nieszczelność membrany

Jeżeli dokręcisz zbyt mocno śruby, może to spowodować uszkodzenie głowicy dawkującej. Jednakże, nie dokręcenie śrub spowoduje przeciekanie membrany i wpłynie na działanie urządzenia.

⇒ Śruby należy dokręcić z momentem 180 Ncm.

✓ **Zakończono wymianę membrany.**

Może być konieczna ponowna kalibracja pompy po wymianie membrany lub innych części. Aby uzyskać więcej informacji, przejdź do strona 41.

12.4 Wyczyść zawory ssawne i upustowe

Zanieczyszczone zawory negatywnie wpływają na precyzję dozowania, a zatem konieczne jest ich regularne czyszczenie.

W przypadku plastikowych głowic dawkujących, podczas wymiany zaworu konieczna jest wymiana całej głowicy dawkującej (zob. „Części zamienne“ na stronie 57).

13 -Rozwiązywanie problemów

Zapoznaj się z poniższymi informacjami dotyczącymi poprawiania błędów urządzenia lub systemu. Jeżeli nie możesz wyeliminować błędów, skonsultuj się z producentem w zakresie dalszego postępowania lub zwróć pompę do naprawy.

13.1 Typ usterki

13.1.1 Pompa dozująca nie działa lub działa ze zbyt małą wydajnością

Możliwa przyczyna	Sposób przeciwdziałania
Wybrano nieodpowiedni typ pompy	→ Sprawdź dane techniczne pompy i jeżeli to konieczne wybierz pompę o wyższej wydajności.
Zawór przecieka lub jest zablokowany.	→ Wyczyść zawór i odpowietrz pompę. → Przykręć połączenia śrubowe.
Zawór został poprawnie zainstalowany.	→ Ponownie zamontuj zawór. Upewnij się, że kule zaworu są umieszczone powyżej gniazd zaworu.
Zawór uszkodzony (np. kule w zaworze)	→ Usuń uszkodzone części lub zainstaluj nowy zawór.
Linia ssawna przecieka	→ Uszczelnij przecieki lub wymień uszkodzone części.
Linia ssawna jest zablokowana (np. osłona w zaworze stopowym)	→ Wyczyść linię ssawną
Zamknięty zawór odcinający	→ Otwórz zawory odcinające. Sprawdź pompę dozującą pod kątem potencjalnych uszkodzeń.
Głowica ssawna jest zbyt wysoka	→ Ustaw podawanie pompy dozującej lub zredukuj głowicę ssawną. → Zainstaluj środek pomocniczy do zalewania.
Zbyt duża lepkość	→ Zredukuj stężenie środka dozowanego lub zwiększ temperaturę. → Zainstaluj zawory dociskane sprężyną. → Zwiększ średnicę rury.
Przerwa w dostawie prądu	→ Ponownie podłącz zasilanie.

Tabela 13-1: Typ usterki: Pompa dozująca nie działa lub działa ze zbyt małą wydajnością

Możliwa przyczyna	Sposób przeciwdziałania
Dane elektryczne pompy nie są zgodne z danymi dotyczącymi zasilania	→ Sprawdź instalację elektryczną.
Ustawiono tryb Eco (zmniejszono moc napędową)	→ Wyłącz tryb Eco.
Ciśnienie wsteczne w układzie jest zbyt wysokie (zmierzono na złączu upustowym pompy dozującej)	→ Wyczyść zablokowaną dyszę wtryskową. → Zainstaluj butle pulsacyjne aby zredukować wartości szczytowe ciśnienia, jeżeli rury są zbyt długie. → Sprawdź działanie zaworów bezpieczeństwa.

Tabela 13-1: Typ usterki: Pompa dozująca nie działa lub działa ze zbyt małą wydajnością

13.1.2 Brak zalanania pompy

Możliwa przyczyna	Sposób przeciwdziałania
Zawór przecieka lub jest zablokowany.	→ Wyczyść zawór i odpowietrz pompę. → Przykręć połączenia śrubowe.
Zawór został poprawnie zainstalowany.	→ Ponownie zamontuj zawór. Upewnij się, że kule zaworu są umieszczone powyżej gniazd zaworu.
Zawór uszkodzony (np. kule w zaworze)	→ Usuń uszkodzone części lub zainstaluj nowy zawór.
Linia ssawna przecieka	→ Uszczelnij przecieki lub wymień uszkodzone części.
Linia ssawna jest zablokowana (np. osłona w zaworze stopowym)	→ Wyczyść linię ssawną
Zamknięty zawór odcinający	→ Otwórz zawory odcinające. Sprawdź pompę dozującą pod kątem potencjalnych uszkodzeń.
Głowica ssawna jest zbyt wysoka	→ Ustaw podawanie pompy dozującej lub zredukuj głowicę ssawną. → Zainstaluj środek pomocniczy do zalewania.

Tabela 13-2: Typ usterki: Brak zalanania pompy

Możliwa przyczyna	Sposób przeciwdziałania
Zbyt duża lepkość	<ul style="list-style-type: none"> ➔ Zredukuj stężenie środka dozowanego lub zwiększ temperaturę. ➔ Zainstaluj zawory dociskane sprężyną. ➔ Zwiększ średnicę rury.
Przerwa w dostawie prądu	➔ Ponownie podłącz zasilanie.
Wysusz zawory	<ul style="list-style-type: none"> ➔ Zapewnij wytłumienie głowicy dawkującej oraz zaworów ➔ Odpowietrz głowicę dawkującą.
Powietrze w linii ssawnej z jednoczesnym ciśnieniem w zaworze upustowym	➔ Odpowietrz linie lub głowicę dawkującą.

Tabela 13-2: Typ usterki: Brak zasilania pompy

13.1.3 Różne szybkości dostaw

Możliwa przyczyna	Sposób przeciwdziałania
Zawór przecieka lub jest zablokowany.	<ul style="list-style-type: none"> ➔ Wyczyść zawór i odpowietrz pompę. ➔ Przykręć połączenia śrubowe.
Zawór uszkodzony (np. kule w zaworze)	➔ Usuń uszkodzone części lub zainstaluj nowy zawór.
Linia ssawna przecieka	➔ Uszczelnij przecieki lub wymień uszkodzone części.
Linia ssawna jest zablokowana (np. osłona w zaworze stopowym)	➔ Wyczyść linię ssawną
Zbyt duża lepkość	<ul style="list-style-type: none"> ➔ Zredukuj stężenie środka dozowanego lub zwiększ temperaturę. ➔ Zainstaluj zawory dociskane sprężyną. ➔ Zwiększ średnicę rury.
Dane elektryczne pompy nie są zgodne z danymi dotyczącymi zasilania	➔ Sprawdź instalację elektryczną.
Ciśnienie po stronie ssawnej jest zbyt wysokie (zlewianie pompy)	➔ Zainstaluj zawór zwrotny w linii tłocznej.
Osiągnięto wartości szczytowe ciśnienia z uwagi na wzrost szybkości w długich liniach ssawnych	➔ Zainstaluj regulator ciśnienia ssawnego.

Tabela 13-3: Typ usterki: Różne szybkości dostaw

Możliwa przyczyna	Sposób przeciwdziałania
Nieprecyzyjne dozowanie związane ze zmiennymi głowicami.	➔ Zainstaluj regulator ciśnienia ssawnego.
Ciśnienie wsteczne w układzie jest zbyt wysokie (zmierzone na złączu upustowym pompy dozującej)	<ul style="list-style-type: none"> ➔ Wyczyść zablokowaną dyszę wtryskową. ➔ Zainstaluj butle pulsacyjne aby zredukować wartości szczytowe ciśnienia, jeżeli rury są zbyt długie. ➔ Sprawdź działanie zaworów bezpieczeństwa.

Tabela 13-3: Typ usterki: Różne szybkości dostaw

13.1.4 Brak skoku

Możliwa przyczyna	Sposób przeciwdziałania
Zerwana sprężyna membrany.	➔ Skontaktuj się z producentem.
Przerwa w dostawie prądu	➔ Ponownie podłącz zasilanie.
Dane elektryczne pompy nie są zgodne z danymi dotyczącymi zasilania	➔ Sprawdź instalację elektryczną.
Osiągnięto wartości szczytowe ciśnienia z uwagi na wzrost szybkości w długich liniach ssawnych	➔ Zainstaluj regulator ciśnienia ssawnego.
Ciśnienie wsteczne w układzie jest zbyt wysokie (zmierzone na złączu upustowym pompy dozującej)	<ul style="list-style-type: none"> ➔ Wyczyść zablokowaną dyszę wtryskową. ➔ Zainstaluj butle pulsacyjne aby zredukować wartości szczytowe ciśnienia, jeżeli rury są zbyt długie. ➔ Sprawdź działanie zaworów bezpieczeństwa.

Tabela 13-4: Typ usterki: Brak skoku

13.1.5 Współczynnik dostaw pompy zbyt wysoki

Możliwa przyczyna	Sposób przeciwdziałania
Ciśnienie po stronie ssawnej jest zbyt wysokie (zlewianie pompy)	➔ Zainstaluj zawór zwrotny w linii tłocznej.
Osiągnięto wartości szczytowe ciśnienia z uwagi na wzrost szybkości w długich liniach ssawnych	➔ Zainstaluj regulator ciśnienia ssawnego.

Tabela 13-5: Typ usterki: Współczynnik dostaw pompy zbyt wysoki

13.1.6 Przerwana membrana lub przerywanie występuje zbyt często

Możliwa przyczyna	Sposób przeciwdziałania
Zamknięty zawór odcinający	→ Otwórz zawory odcinające. Sprawdź pompę dozującą pod kątem potencjalnych uszkodzeń.
Osiągnięto wartości szczytowe ciśnienia z uwagi na wzrost szybkości w długich liniach ssawnych	→ Zainstaluj regulator ciśnienia ssawnego.
Materiały nie nadają się do użytku wraz z dozowaną substancją	→ Sprawdź odporność materiałów.
Membrana nie została dokręcona do końca na pręcie membrany	→ Zakręć nową membranę do końca.
Ciśnienie wsteczne w układzie jest zbyt wysokie (zmierzane na złączu upustowym pompy dozującej)	→ Wyczyść zablokowaną dyszę wtryskową. → Zainstaluj butle pulsacyjne aby zredukować wartości szczytowe ciśnienia, jeżeli rury są zbyt długie. → Sprawdź działanie zaworów bezpieczeństwa.
Osad substancji w głowicy dawkującej	→ Wyczyść głowicę dawkującą.

Tabela 13-6: Typ usterki: Przerwana membrana lub przerywanie występuje zbyt często

13.1.7 Niskie szumy pompy dozującej

Możliwa przyczyna	Sposób przeciwdziałania
Zużyty tłumik zatrzymania napędu magnetycznego	→ Skontaktuj się z producentem.

Tabela 13-7: Typ usterki: Niskie szumy pompy dozującej

13.2 Lista komunikatów jednostkisterujących

Wyświetlacz	Opis w menu „Komunikaty”	Wyjaśnienie	Kod błędu Menu komunikatów	Zatrzymaj pompę dozującą	Przełącznik sygnalizacji o usterce
-	Restart pump (uruchom pompę ponownie)	Przywróć ustawienia fabryczne	#00	Tak	Tak
Tank at minimum level (minimalny poziom w zbiorniku)	Minimum level (minimalny poziom)	Komunikaty z monitorowania poziomu	#01	Nie	Tak
Tank empty (pusty zbiornik)	Empty level (poziom zerowy)		#02	Tak	Tak
Flowcon error (błąd Flowcon)	Dosing control (sterowanie dozowaniem)	Flowcon zwraca informację o błędnych skokach Pompa dozująca kontynuuje działanie	#05	Nie	Tak
Flowcon stop (zatrzymanie Flowcon)	Dosing control (sterowanie dozowaniem)	Flowcon zwraca informację o błędnych skokach Zatrzymanie pompy dozującej	#05	Tak	Tak
Release input stop (zatrzymanie wejścia)	No external release (brak uruchomienia zewnętrznego)	Pompa oczekuje na Wł./Wył. z zewnątrz	#06	Tak	Tak
Diaphragm rupture stop (zatrzymanie na skutek pęknięcia membrany)	Diaphragm rupture (pęknięta membrana)	Czujnik przecieku zwraca informację o pęknięciu membrany	#07	Tak	Tak
Analogue input error (błąd wejścia analogowego)	20mA input error (błąd wejścia 20mA)	Brak sygnału lub sygnał o usterce na wejściu analogowym	#08	Tak	Tak
Stop	Manual stop (zatrzymanie ręczne)	Pompa zatrzymana przez użytkownika	#09	Tak	Tak
Set-up error (błąd ustawień)	General unit error (błąd jednostki ogólnej)	Wewnętrzna usterka sprzętowa	#10	Tak	Tak
Stroke error (błąd skoku)	General unit error (błąd jednostki ogólnej)	Wewnętrzna usterka sprzętowa	#10	Nie	Tak
-	Excess temperature (nadmierna temperatura)	Monitorowanie temperatury	#11	Tak	Tak
Offline	Offline	Brak sygnału pracy sieciowej lub błąd transferu danych	#12	Tak	Tak
Battery error (błąd akumulatora)	Clock (zegar)	Błąd zegara zatrzymuje pompę w trybie dozowania, typ timera	#13	Tak	Tak
Stroke buffer maximum (maksymalny bufor skoku)	Stroke buffer full (pełny bufor skoku)	Zbyt mały bufor skoku	#14	Nie	Nie
Mains supply error (błąd zasilania)	Voltage error (błąd napięcia)	Przebiecie	#15	Tak	Tak
-	Alarm list deleted (skasowano listę alarmów)	Skasuj listę komunikatów	#18	Nie	Nie

Tabela 13-8: Lista komunikatów jednostki sterującej

14 Części zamienne

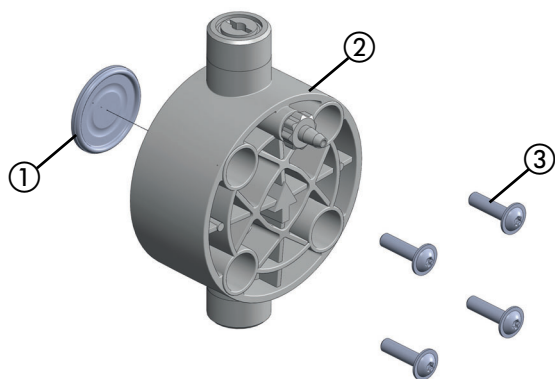


Fig. 14-1: Zestaw części zamiennych (plastikowa głowica dawkująca)

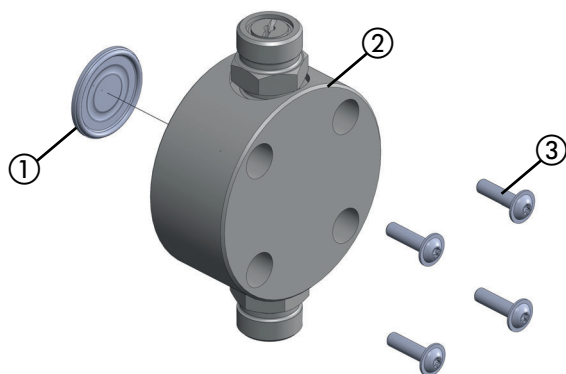


Fig. 14-2: Zestawy części zamiennych (głowica dawkująca ze stali nierdzewnej)

Zestawy wymagane do kompletnej obsługi:

- 1 zestaw części zamiennych do membrany,
- 1 zestaw części zamiennych do głowicy dawkującej, wraz z zaworami.

14.1 Zestawy części zamiennych do membrany

Zestaw części zamiennych do membrany zawiera:

- 1 membranę ①,
- 1 zestaw śrub do głowicy dawkującej ③.

Zestaw membrany	Typ	Nr części
	LP 05, LP 1	39121
	LP 2, LP 4	39122
	LP 6, LP 10, LP 15	39123

14.2 Zestaw części zamiennych do głowicy dawkującej, wraz z zaworami.

Zestaw części zamiennych do głowicy dawkującej wraz ze śrubami zawiera:

- Głowicę dawkującą ②,
- Zawory,
- 1 zestaw śrub do głowicy dawkującej ③.

PCW	Typ	Nr części
Szkło/PVDF/FPM (kula/gniazdo/uszczelnienia)	LP 05, LP 1	38981
	LP 2, LP 4	38982
	LP 6, LP 10, LP 15	38983

PP	Typ	Nr części
Szkło/PVDF/FPM (kula/gniazdo/uszczelnienia)	LP 05, LP 1	38978
	LP 2, LP 4	38979
	LP 6, LP 10, LP 15	38980

PVDF	Typ	Nr części
PTFE/PVDF/FPM (kula/gniazdo/uszczelnienia)	LP 05, LP 1	38984
	LP 2, LP 4	38985
	LP 6, LP 10, LP 15	38986

1,4571	Typ	Nr części
Stal nierdzewna / stal nierdzewna / FPM (kula/gniazdo/uszczelnienia)	LP 05, LP 1	39942
	LP 2, LP 4	39943
	LP 6, LP 10, LP 15	39944

15 Krzywe charakterystyki dostaw

Niniejszy rozdział ma na celu przekazać pojęcie o wydajności dostaw, jaką może osiągnąć pompa dozująca przy określonym wstecznym ciśnieniu. Wydajności dostaw określone zostały na podstawie testów producenta. Temperatura wody 20 °C (68 °F), przy 100% częstotliwości skoku. Wydajność dostawy zależy od substancji (gęstości i lepkości) oraz temperatury. Ponieważ warunki te mogą różnić się w zależności od lokalizacji instalacji, należy przeprowadzić kalibrację pompy dozującej.

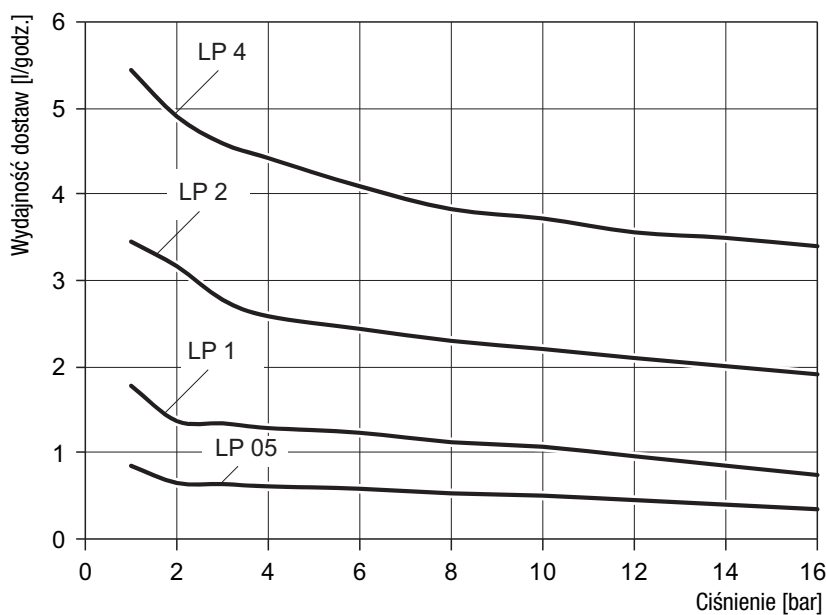


Fig. 15-1: Schematy wydajności dostaw MAGDOS LP 05 - 4

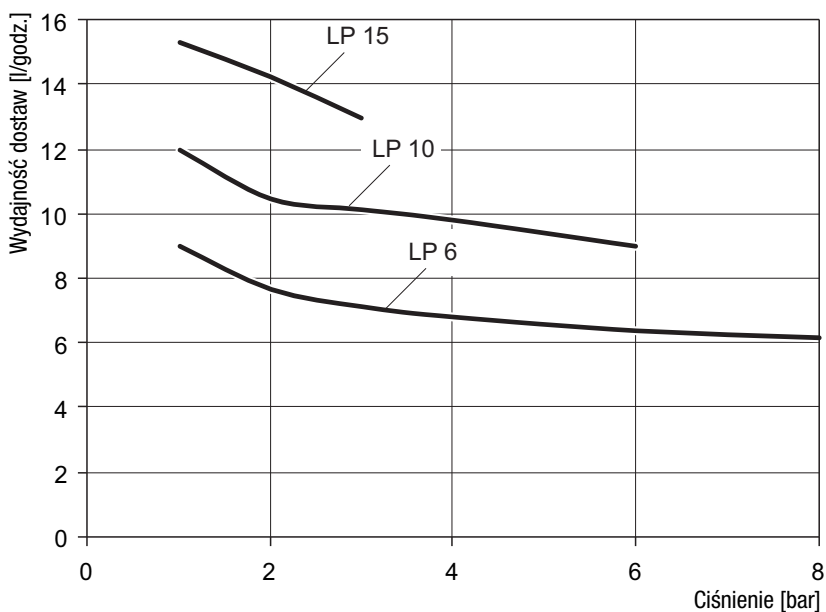
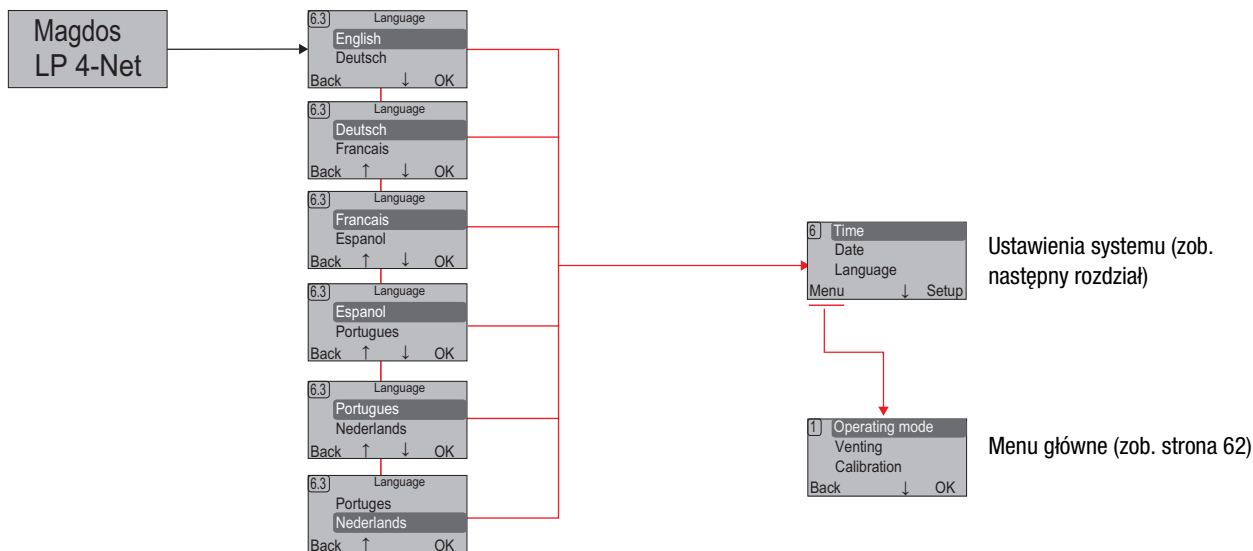


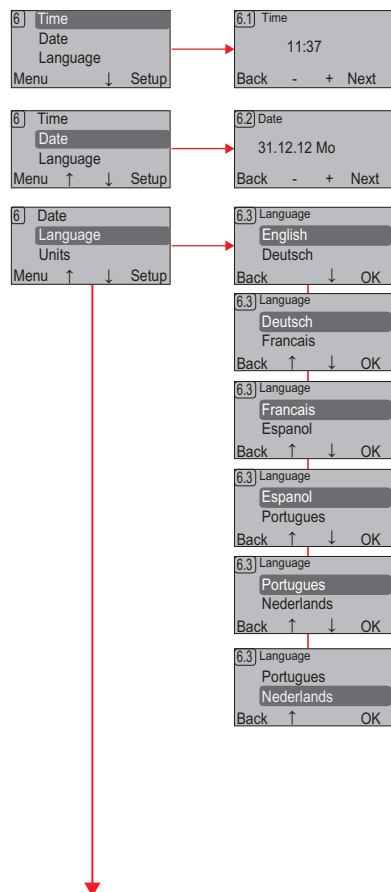
Fig. 15-2: Schematy wydajności dostaw MAGDOS LP 6 - 15

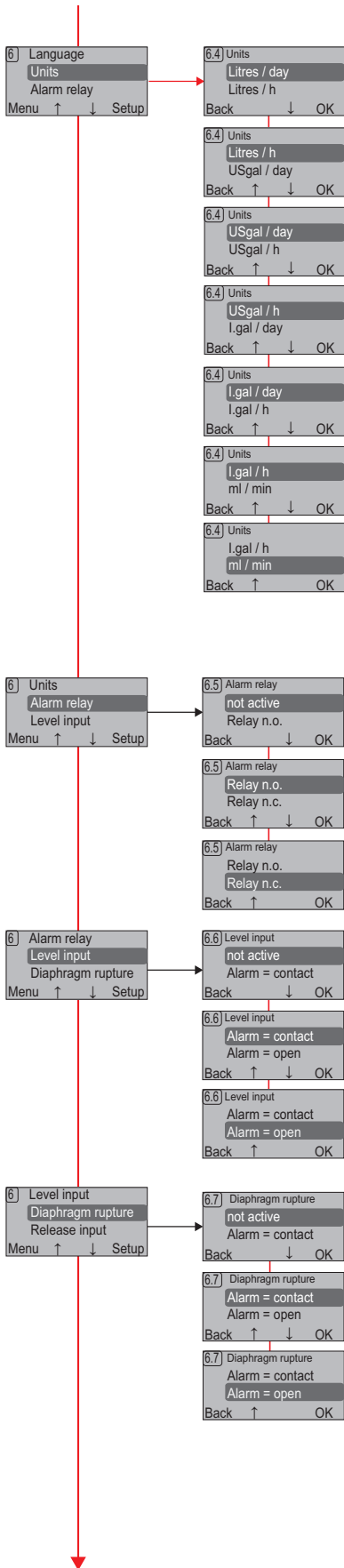
16 Struktura menu w jednostce sterującej

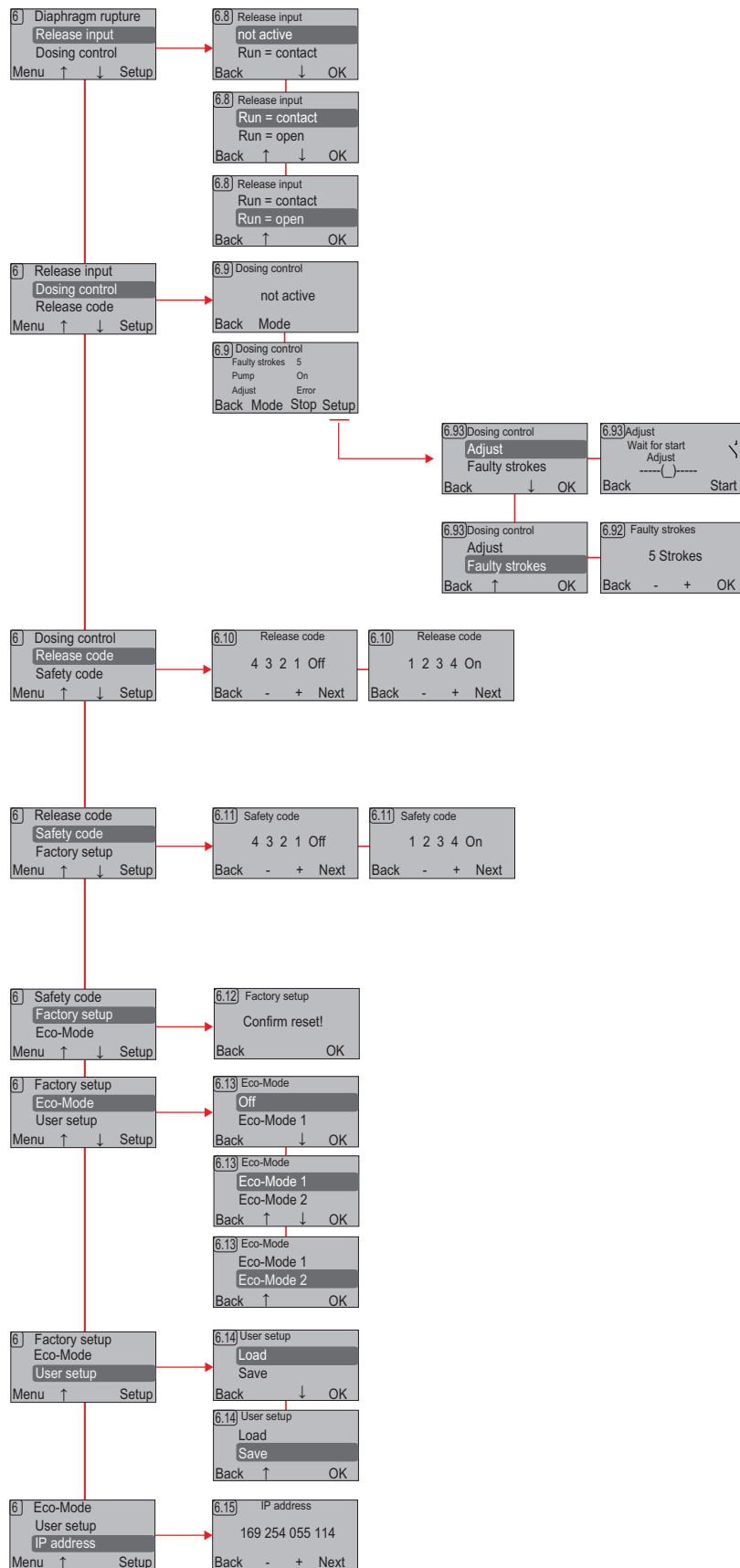
16.1 Uruchomienie programu



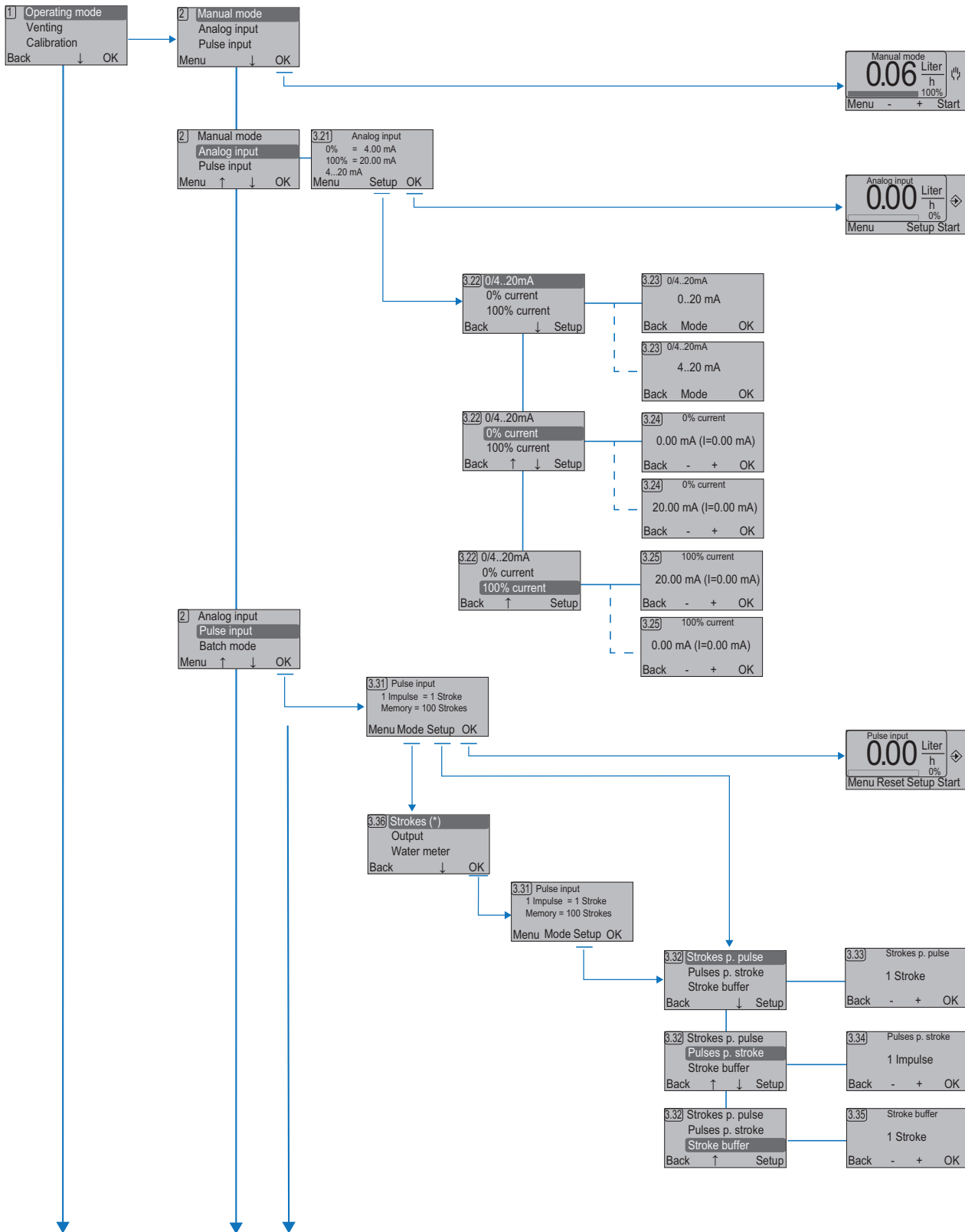
16.2 Ustawienia systemu

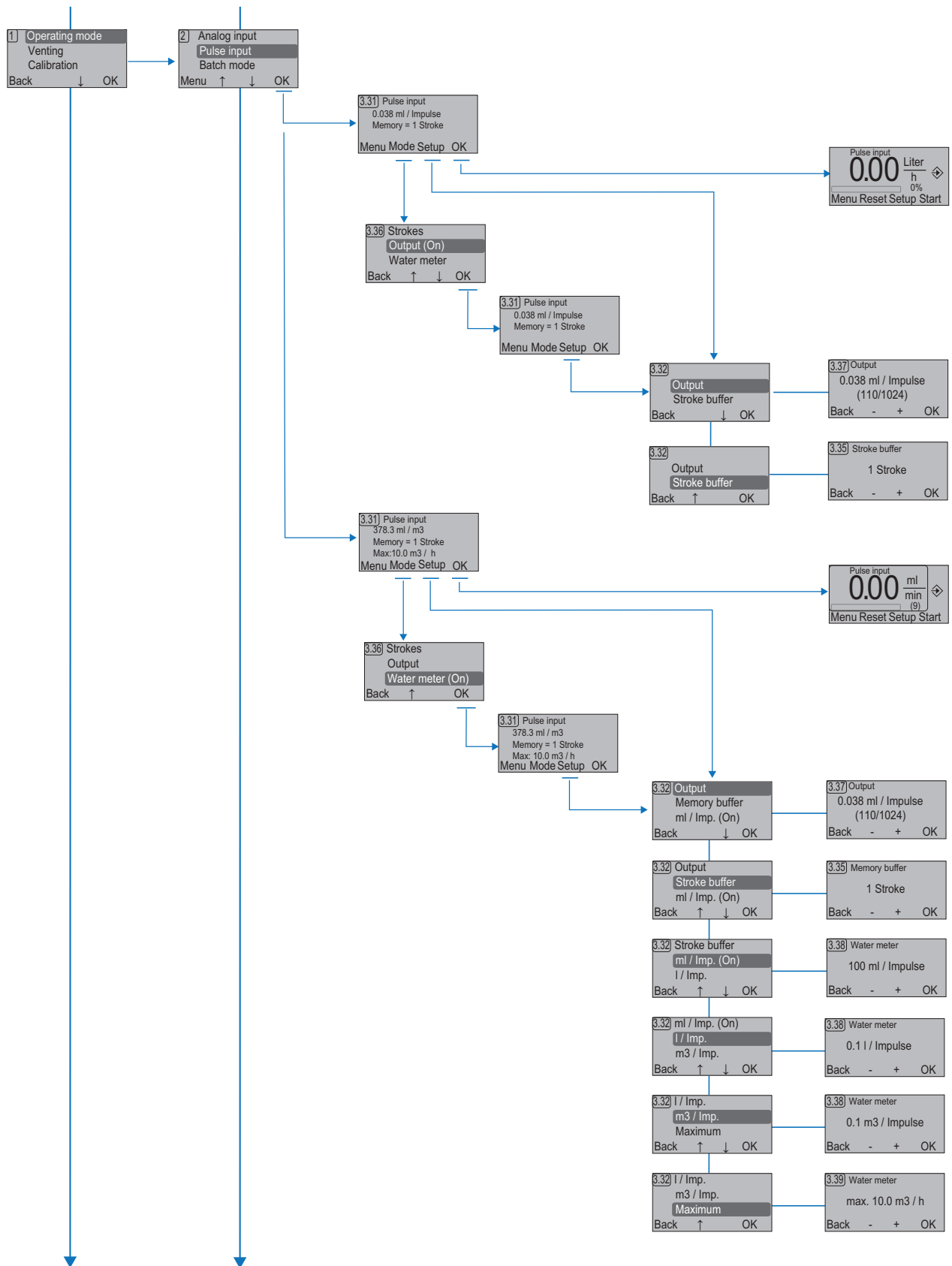


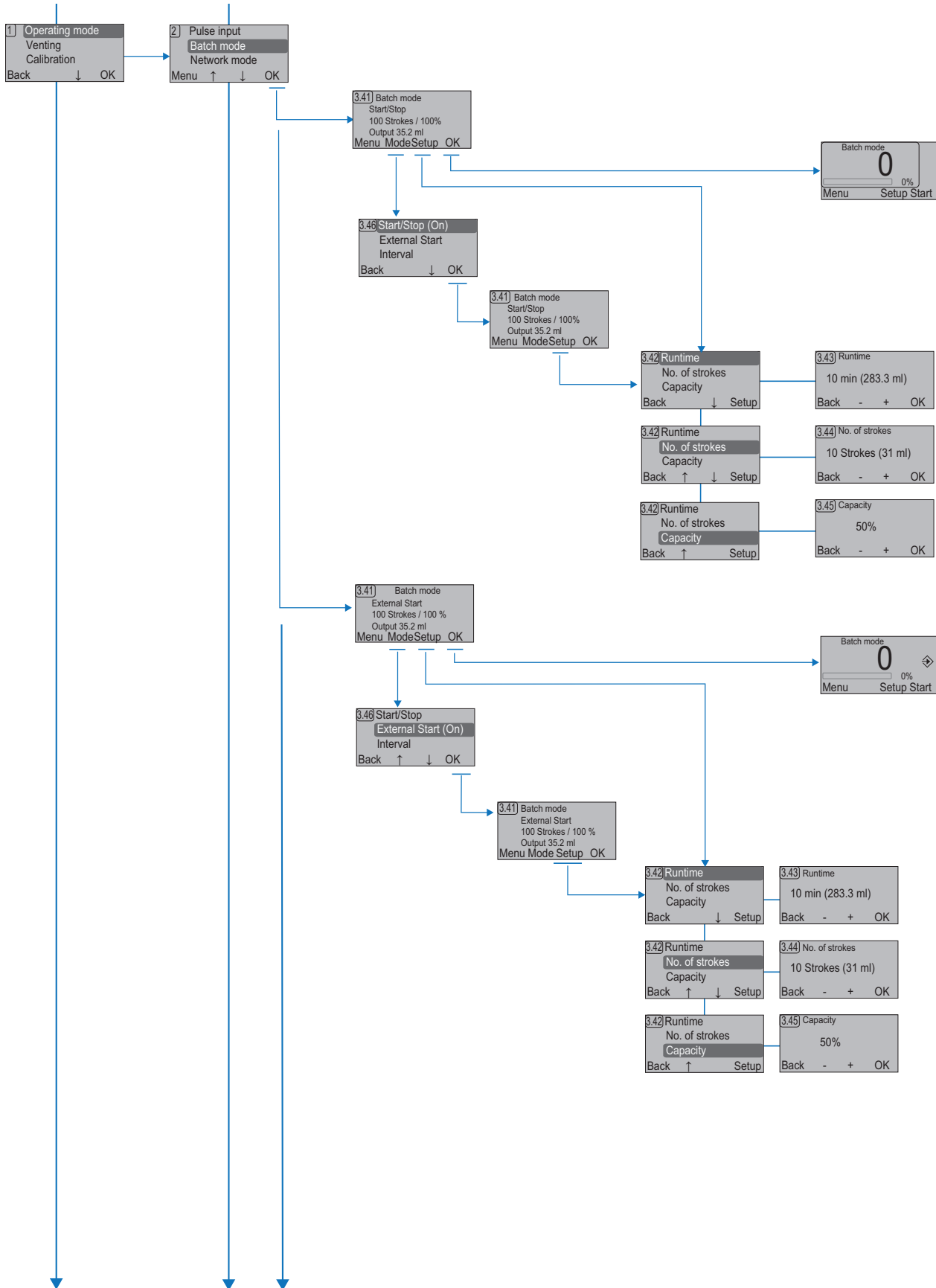


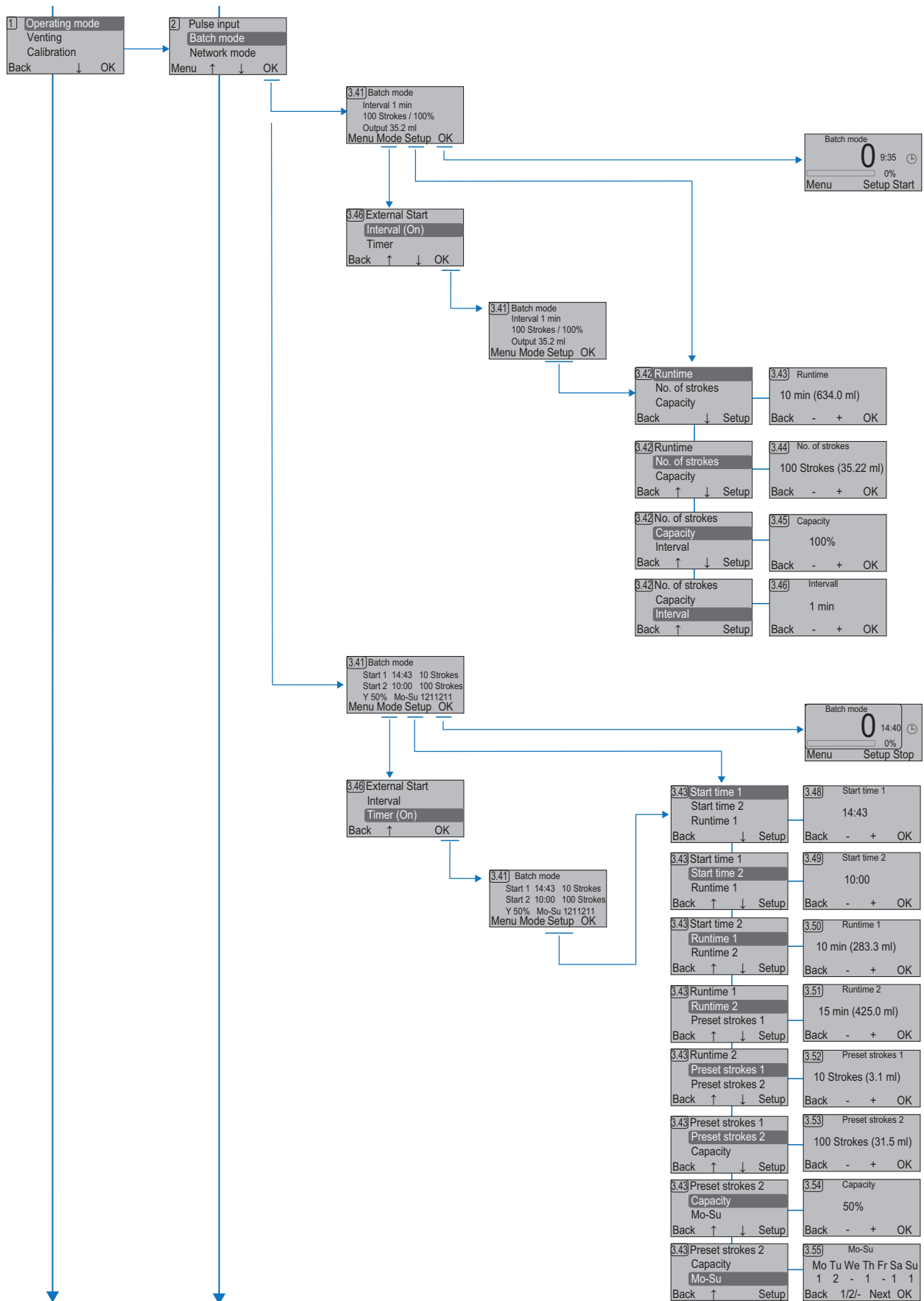


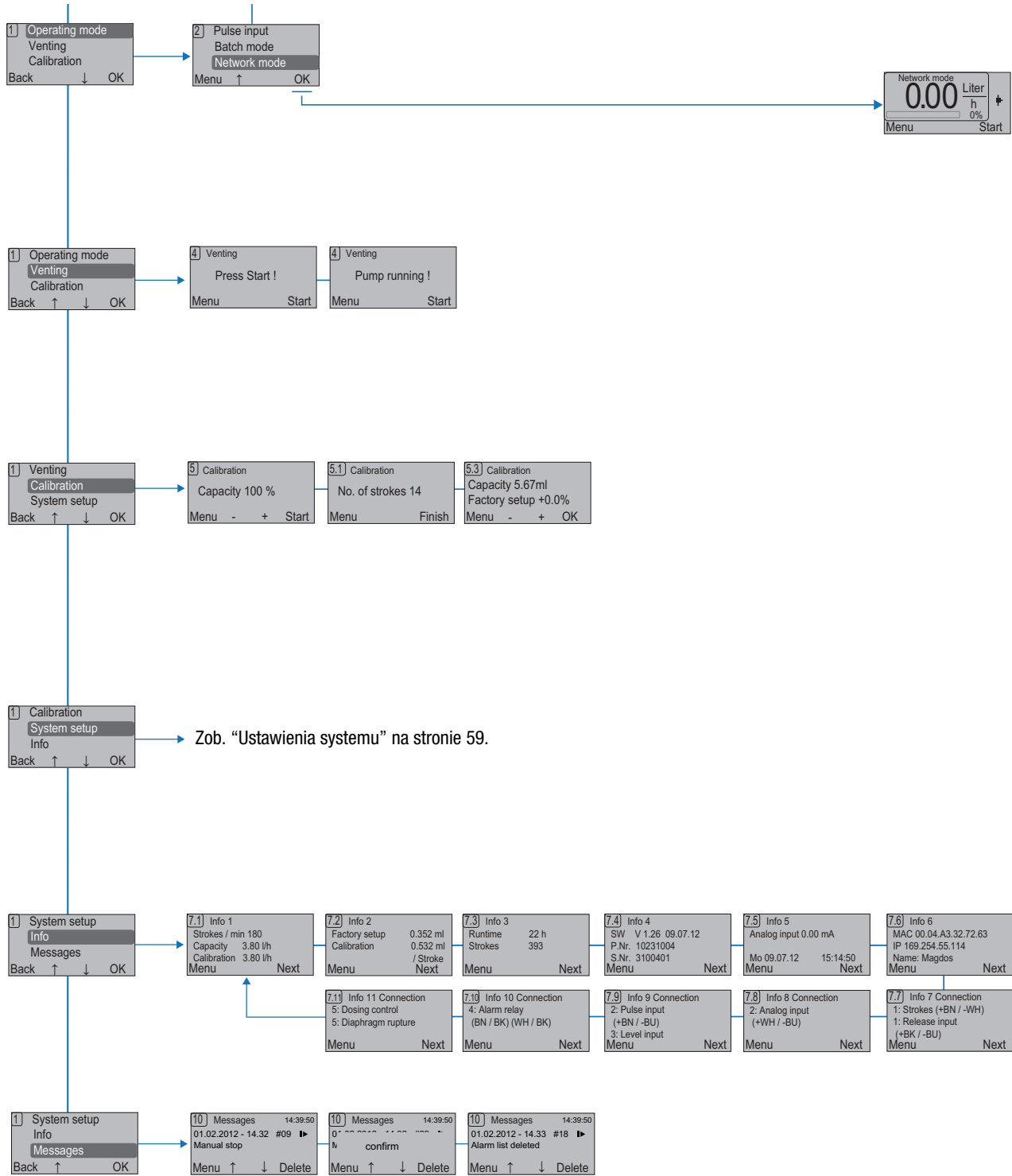
16.3 Menu główne











17 Załącznik

17.1 Adresy protokołu TCP/IP MODBUS (MAGDOS LP-Net)

Adres	Słowo	odczyt/zapis	Typ	Pole	Opis
0 - 3	-				
4	1	odczyt	Liczba	Model	0300 _{hex} : LP 05 0301 _{hex} : LP 1 0302 _{hex} : LP 2 0303 _{hex} : LP 4 0304 _{hex} : LP 6 0305 _{hex} : LP 10 0306 _{hex} : LP 15
5	1	odczyt	Liczba	Nominalna wydajność dostawy	Przykład: 380 = "3,8 l/h"
6 - 7	2	odczyt	Tekst	Wersja oprogramowania:	Przykład: "1.20"
8 - 9	-				
10	1	odczyt	Liczba	Godziny pracy	
11	1	odczyt	Liczba	Sekundy pracy	
12	1	odczyt	Liczba	Adres Modbus	= 1
13 - 14	2	odczyt	Liczba	Adres fizyczny MAC	
15	-				
16 - 17	2	odczyt	Liczba	Adres IP	
18	1	odczyt	Liczba	Watchdog	Przykład: 12300 = "12,3 s", maks. 15000
19 - 29	-				
30 - 35	6	odczyt/zapis	Tekst	Nazwy urządzeń	Maksymalnie 12 znaków
36 - 39	-				
40 - 45	6	odczyt	Tekst	Numer seryjny	Maksymalnie 11 znaków
46 - 49	-				
50	1	odczyt	Liczba	Tryb pracy	0000 _{hex} : Obsługa ręczna 0001 _{hex} : Wejście analogowe 0002 _{hex} : Wejście impulsowe 0003 _{hex} : Tryb dozowania 0004 _{hex} : Tryb sieciowy
51	1	odczyt/zapis	Liczba	Zmienna sterująca częstotliwością skoku	0 ... 1000 Funkcja watchdog jest resetowana poprzez wprowadzenie zmiennej sterującej.
52	1	odczyt	Liczba	Rzeczywista wydajność	Przykład: 240 = "2,4 l/h"

Tabela 17-1: Adresy protokołu TCP/IP MODBUS (MAGDOS LP-Net)

Adres	Słowo	odczyt/zapis	Typ	Pole	Opis
53	1	r	Liczba	Raportowanie ostatniego zdarzenia	0300 _{hex} + 0000 _{hex} : Nie jest błędem 0001 _{hex} : Kontener na poziomie minimalnym 0002 _{hex} : Kontener pusty 0005 _{hex} : Błąd sterowania dozowaniem / przepływem 0006 _{hex} : Zatrzymanie wejścia 0007 _{hex} : Pęknięta membrana 0008 _{hex} : 0/4 ... 20mA błąd wejścia 0009 _{hex} : Zatrzymanie ręczne 000A _{hex} : Błąd jednostki ogólnej 000B _{hex} : Przekroczenie temperatury / przeciążenie 000C _{hex} : Offline/błąd transferu 000D _{hex} : Błąd RTC / błąd akumulatora 000E _{hex} : Maksymalny bufor skoku 000E _{hex} : Błąd napięcia 0010 _{hex} : Lista skasowanych komunikatów
54	-				
55	1	odczyt	Liczba	Prąd na wejściu 0/4 ... 20 mA	Przykład: 1814 = "18.14 mA"
56	1	odczyt/zapis	Liczba	Określona wydajność w %	Przykład: 830 = "83.0%"
57	1	odczyt/zapis	Liczba	Specyfikacja odliczania w tył	W trybie dozowania, wartość początkowa określona jest w pozycji Liczba skoków
58	1	odczyt/zapis	Liczba	Odliczanie wstecz	W trybie dozowania, (Wpisz Start/Stop lub Ext. Start), liczba skoków, które wciąż należy wykonać. Przykład: 1200 = "20 skoków" W trybie dozowania (typ odstępu lub timera), wciąż należy przeprowadzić skoki przy 100% wydajności. Należy pomnożyć wartość przez wydajność dostaw (adres 56).
59-60	2	odczyt	Liczba	Licznik skoków	Liczba skoków, które zostały do tej pory wykonane
61 - 62	-				
63	1	odczyt	Liczba	Skoki /min. maks.	Maksymalna wydajność po kalibracji fabrycznej
64	1	odczyt/zapis	Liczba	Skoki /min. po skalibrowaniu	Wydajność po kalibracji, przeprowadzonej przez klienta

Tabela 17-1: Adresy protokołu TCP/IP MODBUS (MAGDOS LP-Net)

Adres	Słowo	odczyt/zapis	Typ	Pole	Opis
90 - 91	Wysoka	odczyt	Liczba	Komunikat bitowy o stanie	00000000 _{bin} 00000010 _{bin} : Lista skasowanych komunikatów
	Niska	odczyt	Liczba		0000 0000 _{bin} 0000 0001 _{bin} : Kontener na poziomie minimalnym 0000 0000 _{bin} 0000 0010 _{bin} : Kontener pusty 0000 0000 _{bin} 0001 0000 _{bin} : Błąd sterowania dozowaniem / przepływem 0000 0000 _{bin} 0010 0000 _{bin} : Zatrzymanie wejścia 0000 0000 _{bin} 0100 0000 _{bin} : Pęknięta membrana 0000 0000 _{bin} 1000 0000 _{bin} : 0/4 - 20mA błąd wejścia 0000 0001 _{bin} 0000 0000 _{bin} : Zatrzymanie ręczne 0000 0010 _{bin} 0000 0000 _{bin} : Błąd jednostki ogólnej 0000 0100 _{bin} 0000 0000 _{bin} : Przekroczenie temperatury / przeciążenie 0000 1000 _{bin} 0000 0000 _{bin} : Offline/błąd transferu 0001 0000 _{bin} 0000 0000 _{bin} : Błąd RTC / błąd akumulatora 0010 0000 _{bin} 0000 0000 _{bin} : Maksymalny bufor skoku 0100 0000 _{bin} 0000 0000 _{bin} : Błąd napięcia

Tabela 17-1: Adresy protokołu TCP/IP MODBUS (MAGDOS LP-Net)

o/z = odczyt/zapis, 1 miejsce adresowe = 1 słowo = 2 bajty = 16 bitów

Typ	Opis
Liczba	2 bajty = 0000 _{hex} ... FFFF _{hex} = 0 _{dec} ... 65536 _{dec} = 00000000 _{bin} ... 11111111 _{bin}
Tekst	2 bajty = "aa" _{ASCII} ... "ZZ" _{ASCII}

17.2 Ustawienia domyślne

 Wstępnie ustalony tryb pracy *Tryb ręczny* (wydajność 0%)

Parametr	Ustawienia fabryczne	Ustawienia własne
Język	polski	
Jednostki	litry / godz.	
Przełącznik alarmu	Nieaktywny	
Wejście poziomu	Nieaktywny	
Pęknięta membrana	Nieaktywny	
Uruchomienie wejścia	Nieaktywny	
Sterowanie dozowaniem	Nieaktywny	
Kod uruchomienia	Wył.	
Kod bezpieczeństwa	Wył.	
Tryb ECO	Wył.	
Adres IP (MAGDOS LP-Net)	169.254.055.114	

Tabela 17-2: Ustawienia domyślne

Parametr		Ustawienia fabryczne	Ustawienia własne
Wejście analogowe	0/4 ... 0.20mA	4...20 mA	
	0%	4.0 mA	
	100%	20.00 mA	
Wejście impulsowe	Typ	Skoki	
	Skoki na impuls	1 skok	
	Impulsy na skok	1 impuls	
	Bufor skoku	1 skok	
	Wyjście	64/64	
	Jednostka	ml/impuls	
	Maksimum	10 m ³ /godz.	
Tryb dozowania	Typ	Start/Stop	
	Czas pracy	10 min.	
	No. Liczba skoków	100 skoków	
	Wydajność	100 %	
	Odstęp czasowy	10 min.	
	Czas uruchomienia 1	08:00	
	Czas uruchomienia 2	10:00	
	Czas pracy 1	10 min.	
	Czas pracy 2	10 min.	
	Wstępnie ustalone skoki 1	100 skoków	
	Wstępnie ustalone skoki 2	100 skoków	
	Wydajność	100 %	

Tabela 17-2: Ustawienia domyślne

18 Deklaracja zgodności EC



(DE) EG-Konformitätserklärung

Der Unterzeichnete Lutz-Jesco GmbH, Am Bostelberge 19, 30900 Wedemark, bestätigt, dass die nachfolgend bezeichneten Geräte in der von uns in Verkehr gebrachten Ausführung die Anforderungen der harmonisierten EU-Richtlinien, EU-Sicherheitsstandards und produktspezifischen Standards erfüllen. Bei einer nicht mit uns abgestimmten Änderung der Geräte verliert diese Erklärung ihre Gültigkeit.

(EN) EC Declaration of Conformity

The undersigned Lutz-Jesco GmbH, Am Bostelberge 19, 30900 Wedemark, hereby certifies that, when leaving our factory, the units indicated below are in accordance with the harmonised EC guidelines, EC standards of safety and product specific standards. This certificate becomes void if the units are modified without our approval.

(FR) Certificat de conformité aux directives européennes

Le constructeur, soussigné: Lutz-Jesco GmbH, Am Bostelberge 19, 30900 Wedemark, déclare qu'à la sortie de ses usines le matériel neuf désigné ci-dessous était conforme aux prescriptions des directives européennes énoncées ci-après et conforme aux règles de sécurité et autres règles qui lui sont applicables dans le cadre de l'Union européenne. Toute modification portée sur ce produit sans l'accord express de Jesco supprime la validité de ce certificat.

(ES) Declaración de conformidad de la UE

El que suscribe Lutz-Jesco GmbH, Am Bostelberge 19, 30900 Wedemark, declara que la presente mercancía, objeto de la presente declaración, cumple con todas las normas de la UE, en lo que a normas técnicas, de homologación y de seguridad se refiere, En caso de realizar cualquier modificación en la presente mercancía sin nuestra previa autorización, esta declaración pierde su validez.

(NL) EU-overeenstemmingsverklaring

Ondergetekende Lutz-Jesco GmbH, Am Bostelberge 19, 30900 Wedemark, bevestigt, dat het volgende genoemde apparaat in de door ons in de handel gebrachte uitvoering voldoet aan de eis van, en in overeenstemming is met de EU-richtlijnen, de EU-veiligheidsstandaard en de voor het product specifieke standaard. Bij een niet met ons afgestemde verandering aan het apparaat verliest deze verklaring haar geldigheid.

(HU) EG (EK)– Egyezőségi nyilatkozat

A Lutz-Jesco GmbH, Am Bostelberge 19, 30900 Wedemark ezúton kijelenti, hogy a szóban forgó termék annak tervezése és szerkezeti módja, valamint forgalomba hozott kivitele alapján a vonatkozó alapvető biztonságtechnikai és egészségügyi követelményeknek és az alábbi felsorolt EG-irányelveknek minden szempontból megfelel. A terméken engedélyünk nélkül végrehajtott módosítások következtében jelen nyilatkozat érvényét veszíti.

(PT) Certificado de conformidade da UE

Os abaixo mencionados Lutz-Jesco GmbH, Am Bostelberge 19, 30900 Wedemark, por este meio certificam que ao sair da fábrica o aparelho abaixo mencionado está de acordo com as directrizes harmonizadas da UE, padrões de segurança e de produtos específicos. Este certificado ficará nulo se a unidade for modificada sem a nossa aprovação.

Bezeichnung des Gerätes:	Magnet-Dosierpumpe
Description of the unit:	Solenoid Metering Pump
Désignation du matériel:	Pompe doseuse électromagnétique
Descripción de la mercancía:	Bomba Dosificadora tipo Solenoide
Omschrijving van het apparaat:	Magneetdoseerpomp
A termék megnevezése:	Mágneses adagolószivattyúk
Designação do aparelho:	Bomba doseadora de membrana magnética

Typ / Type	EU-Richtlinie / EU directives	Harmonisierte Normen / harmonized standards
MAGDOS LP 05 – 15	2006/42/EG 2006/95/EG	DIN EN 809:2011-01 DIN EN ISO 12100:2011-03



Lucjan Gogolin
Leiter Dosiertechnik
Head of Dosing Department
Lutz-Jesco, Wedemark, 01.06.2012

Dokumentationsbevollmächtigter:

Authorized person for documentation:
Lucjan Gogolin
Adresse: siehe Adresse des Herstellers
Address: see manufacturer's address

Lutz-Jesco GmbH
Am Bostelberge 19
30900 Wedemark
Germany

19 Deklaracja o nieszkodliwości

Skopiuj Deklarację o nieszkodliwości i wypełnij ją oddzielnie dla każdego urządzenia. Załącz jedną kopię do urządzenia, które wysyłasz. Wyślij do nas deklarację o nieszkodliwości również faksem lub e-mailem!

Deklaracja o nieszkodliwości

Wypełnij oddzielny formularz dla każdego urządzenia!

Przesyłamy następujące urządzenia do naprawy:

Urządzenie oraz typ urządzenia: Nr części:

Zamówienie nr: Data dostawy:

Powód naprawy:

.....

.....

Substancja dozowana

Opis: Drażniący: Tak Nie

Właściwości: Korodujący: Tak Nie

Niniejszym oświadczamy, że produkt został dokładnie wyczyszczony od strony wewnętrznej i zewnętrznej przed wysłaniem oraz, że nie zawiera niebezpiecznych substancji (tj. chemikaliów, substancji biologicznych, toksycznych, łatwopalnych ani materiałów radioaktywnych) oraz że odprowadzony został czynnik smarujący.

Jeżeli producent stwierdzi, że istnieje konieczność dokładniejszego wyczyszczenia, zgadzamy się na poniesienie opłaty za czyszczenie.

Zapewniamy, że podany wyżej informacje są prawidłowe i kompletne oraz, że urządzenie zostało wysłane zgodnie z wymogami prawnymi.

Firma / adres: Telefon:

..... Faks:

..... Email:

Nr klienta: Osoba kontaktowa:

Data, podpis:

20 Formularz gwarancji

Formularz gwarancji

Skopiuj i odeślij wraz z urządzeniem!

Jeśli urządzenie ulegnie awarii w okresie gwarancyjnym, prosimy zwrócić wyczyszczone urządzenie z wypełnionym formularzem gwarancyjnym.

Nadawca

Firma: Telefon: Data:

Adres:

Osoba kontaktowa:

Nr zamówienia u producenta: Data dostawy:

Typ urządzenia: Numer seryjny:

Wydajność znamionowa / ciśnienie znamionowe:

Opis usterki:

.....

.....

.....

.....

.....

.....

.....

.....

Warunki obsługiwanego urządzenia

Oznaczenie systemu:

.....

.....

Wykorzystywane akcesoria (linia ssawna, itp.):

.....

.....

.....

.....

Data przekazania do eksploatacji:

Okres pracy (mniej więcej liczba godzin pracy):

Prosimy opisać konkretną instalację i załączyć prosty rysunek lub zdjęcie układu zasilania, ukazujące materiały wykorzystane w konstrukcji, wymiary, długości i wysokości linii spustowej i ssawnej.

21 Indeks

A

Adresy MODBUS	67
Akcesoria	22

B

Bezpieczeństwo	6
Bezpieczna praca	7
Butla pulsacyjna	25

C

Czas	34
Części zamienne	57
Czujnik przecieku	23
Czujnik przerwania membrany	23
Czyszczenie bufora skoku	45

D

Dane dotyczące wydajności	13
Dane elektryczne	15
Dane techniczne	13
Data	35
Deklaracja o nieszkodliwości	72
Deklaracja zgodności EC	71
Dokręć śruby głowicy dawkującej	52
Dozowana substancja	
Dopuszczalna temperatura substancji	14
Dysza wtryskowa	22

E

Eksperci	7
Element odpowietrzający głowicy dawkującej	21
Elementy sterujące	12
Ext. Start (zewn. Start) (tryb dozowania)	46

F

Fabryczne ustawienia domyślne	
Przywracanie ustawień fabrycznych	38
FLOWCON LP 1	
Instalacja elektryczna	31
Instalacja hydrauliczna	22
Formularz gwarancji	73

G

Głowica dawkująca	
Części zamienne	57
Struktura	11
Wyrównanie głowicy dawkującej	19
Gniazda połączeniowe	29
Gniazdo połączeniowe Ethernet	32
Gwarancja dla produktu	9

I

Ikony menu	33
Informacja dotycząca pompy dozującej	39
Informacje dotyczące ustawienia	17

Instalacja	17
elektryczna	29
hydrauliczna	18
sieci	32
Instalacja elektryczna	29
Instalacja hydrauliczna	18
Instalacja pompy dozującej	17
Interval (odstęp czasu) (tryb dozowania)	46

J

Jednostki	35
Język	35

K

Kalibracja	41
Kalibrowanie pompy dozującej	41
Kod bezpieczeństwa	37
Kod uruchomienia	37
Komunikaty alarmowe	56
Komunikaty jednostki sterującej	39, 56
Lista wszystkich komunikatów	56
Komunikaty o błędach	56
Konserwacja	51
Krzywe charakterystyki dostaw	58
Kwalifikacje obsługi	7

L

Likwidacja starych urządzeń	50
-----------------------------------	----

M

Membrana	
Zestawy części zamiennych	57
Menu główne	34
Monitorowanie poziomu	27
Objaśnienia dotyczące ikon	33
Montaż naścienny	17
Możliwe do przewidzenia nieprawidłowe użycie	9

N

Nawigacja w menu	
Objaśnienie	33

O

Obsługa	40
Odpowiednie i zamierzone użycie	9
Odpowietrzanie	41
Odpowietrzanie pompy dozującej	41
Odstępy czasu zalecane dla konserwacji	51
Opaska zaciskowa węży	19
Opis funkcji	12
Opis produktu	11
Osobiste wyposażenie ochronne	7
Osoby przeszkolone	8
Ostrzeżenia	
Identyfikacja	4
Ogólne ostrzeżenia	6

Output (Wyjście) (tryb wejścia impulsowego)	45	Tryby w trybie dozowania	46
		Tryby wejścia impulsowego	44
P			
Pęknięta membrana		U	
Konfiguracja jednostki sterującej	36	Uruchomienie wejścia	
Połączenia hydrauliczne	19	Konfiguracja jednostki sterującej	36
Połączenie cementowe	20	Objaśnienia dotyczące ikon	34
Połączenie wiązane	20	Ustaw adres IP	38
Programowanie procedur dozowania	47	Ustawienia domyślne	
Przechowywanie	50	Lista ustawień domyślnych	69
Przełącznik alarmu	35	Ustawienia menu przy wstępnym rozruchu	34
		Ustawienia systemu	34
		Ustawienia użytkownika	38
		Ustawienie sygnału 0/4- 20 mA	43
		Ustawienie wartości prądu dla wydajności dostaw 0%	43
		Ustawienie wartości prądu dla wydajności dostaw 100 %	43
		Uwagi do Czytającego	4
R			
Regulator ciśnienia ssawnego	25	W	
Rozruch	40	Warunki robocze i ograniczenia	14
Rozruch pompy dozującej	40	Wejścia jednostki sterującej	29
Rozruch wstępny		Wejście analogowe	
Ustawienia menu	34	Połączenie	30
Rozwiązywanie problemów	53	Tryb pracy	42
Rurka spustowa	21	Wejście do sterowania pompą	31
Rurociąg	19	Wejście impulsowe	
Rurociąg układu	19	Tryb pracy	44
Rysunki wymiarowe	16	Wejście impulsu	
Ryzyko związane z niezgodnością z instrukcjami bezpieczeństwa	7	Połączenie	30
		Wejście poziome	
		Konfiguracja jednostki sterującej	36
		Połączenie	31
		Wejście przerwanej membrany	31
		Wejście uruchamiające	
		Połączenie	30
		Wersja urządzenia	9
		Wodomierz	23
		Wodomierz stykowy	23
		Wspornik ścienny	17
		Wycofanie pompy dozującej z eksploatacji	49
		Wyjścia jednostki sterującej	29
		Wyjście informacji zwrotnej skoku	30
		Wyjście przełącznika alarmowego	31
		Wyłączanie w razie wystąpienia sytuacji awaryjnej	50
		Wyłączenie	49
		Wymiarowanie układu	18
		Wymiary	16
		Wymień membranę	52
		Wyposażenie ochronne	
		Osobiste wyposażenie ochronne	7
S			
Sieć		Z	
Adresy	67	Zakres dostawy	11
Tryb sieciowy	49	Zamierzony cel	9
Słowa sygnalizujące		Zawiesiny	27
Wyjaśnienie	4	Zawór nadmiarowy ciśnieniowy	24
Środek pomocniczy zalewania pompy	26	Zawór zwrotny	25
Start/Stop (tryb dozowania)	46	Zewnętrzne Wł./Wył. Za pomocą wejścia uruchamiającego	49
Sterowanie	33		
Sterowanie dozowaniem			
Konfiguracja jednostki sterującej	37		
Sterowniki operatora jednostki sterującej	33		
Strokes (Skoki) (impuls na tryb wejścia)	44		
Struktura menu w jednostce sterującej	59		
Struktura pompy dozującej	11		
Substancje dozowane			
Substancje zabronione	9		
Symbole ostrzegawcze			
Wyjaśnienie	4		
T			
Tabliczka znamionowa	12		
Temperatura			
Dopuszczalna temperatura otoczenia	14		
Dopuszczalna temperatura substancji	14		
Timer (tryb dozowania)	47		
Transport	50		
Tryb dozowania	46		
Tryb Eco			
Dane techniczne	13		
Ustawienia	38		
Tryb ręczny	42		
Tryby pracy	42		
Objaśnienia dotyczące ikon	34		

Product Range

Lutz Pumpen GmbH
 P.O. Box 1462 • D-97864 Wertheim
 www.lutz-pumpen.de



Barrel and Container Pumps



Flow Meters



Double Diaphragm Pumps



Centrifugal Pumps

Product Range

Lutz-Jesco GmbH
 P.O. Box 100164 • D-30891 Wedemark
 www.lutz-jesco.com



Dosing Pumps



Chlorinators



Chemical Centrifugal Pumps



TECHNOPOL®

Products for the disinfection of swimming pool water based on salt water electrolysis and domestic water technology



Measuring and Control Equipment



Disinfection



Standard Plus



The Lutz-Jesco App for iPads is available from the iTunes App Store.
 Additional information can be found at www.lutz-jesco.com



Headquarters
Lutz-Jesco GmbH
 Am Bostelberge 19
 30900 Wedemark
 Germany

Tel.: +49 5130 5802-0
 Fax: +49 5130 580268

E-mail: info@lutz-jesco.com
 Website: www.lutz-jesco.de

Hungary
Lutz-Jesco Üzletág
 Vasvári P. u. 9.
 9024 Győr
 Hungary

Tel.: +36 96 523046
 Fax: +36 96 523047

E-mail: info@lutz-jesco.hu
 Website: www.lutz-jesco.hu

Austria
Lutz-Jesco GmbH
 Aredstraße 7/2
 2544 Leobersdorf
 Austria

Tel.: +43 2256 62180
 Fax: +43 2256 6218062

E-mail: info@lutz-jesco.at
 Website: www.lutz-jesco.at

Netherlands
Lutz-Jesco Nederland B.V.
 Nijverheidstraat 14 C
 2984 AH Ridderkerk
 Netherlands

Tel.: +31 180 499460
 Fax: +31 180 497516

E-mail: info@lutz-jesco.nl
 Website: www.lutz-jesco.nl



Great Britain
Lutz-Jesco (GB) Ltd.
 Gateway Estate
 West Midlands Freeport
 Birmingham B26 3QD
 Great Britain

Tel.: +44 121 782 2662
 Fax: +44 121 782 2680

E-mail: info@lutz-jesco.co.uk
 Website: www.lutz-jesco.co.uk

USA
Lutz-JESCO America Corp.
 55 Bermar Park
 Rochester, N.Y. 14624
 USA

Tel.: +1 585 426-0990
 Fax: +1 585 426-4025

E-mail: mail@jescoamerica.com
 Website: www.lutzjescoamerica.com

East Asia
Lutz-Jesco East Asia Sdn Bhd
 6 Jalan Saudagar U1/16
 Hicom Glenmarie Industrial Park
 40150 Shah Alam/ Selangor
 Malaysia

Tel.: +603 55692322
 Fax: +603 55691322

E-mail: info@lutz-jescoasia.com
 Website: www.lutz-jescoasia.com

Middle East
Lutz-Jesco Middle East FZE
 P.O. Box 9614
 SAIF-Free Zone Center
 Sharjah
 UAE

Tel.: +971 6 5572205
 Fax: +971 6 5572230

E-mail: info@jescome.com
 Website: www.jescome.com

