

## Wstęp

Zawory odcinające membranowe są opracowane na bazie zaworów redukujących ciśnienie (bezpieczeństwa, przelewowych) ze strony MB 1 25 01. Pozwala to na zmniejszenie magazynowanych części zamiennych poprzez ich ujednoczenie, a także upraszcza serwis.

Elementem odcinającym medium jest membrana dociskana za pośrednictwem pokrętki ręcznej, trzpienia i dysku do gniazda membrany.

Zawory te są całkowicie szczelne.

## Dobór

Kryteria doboru zaworów to:

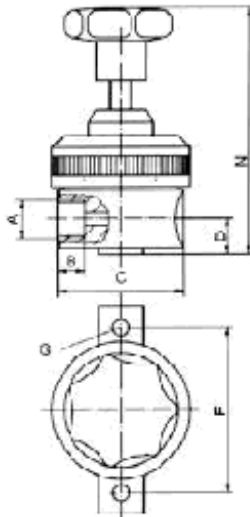
1. Natężenie przepływu;
2. Ciśnienie;
3. Dopuszczalna strata ciśnienia na zaworze;
4. Agresywność medium;
5. Temperatura robocza medium;
6. Typ przyłączy.

## Natężenie przepływu

Natężenie przepływu podane w tabeli odnosi się do ciągłego natężenia przepływu wody lub podobnego medium w odniesieniu do lepkości oraz gęstości, jakie otrzymuje się po zastosowaniu pompy wirowej lub odpowiedniego tłumika pulsacji.

Jeżeli przepływ nie jest stały, do obliczania chwilowych natężeń przepływu należy pomnożyć wartość wydajności pompy dozującej przez 2 do 3.

## Wymiary



DN	A	B	C	D	N ca.	F	ø G
6	G1/4	10	40	23	102	46,5	4,5
10	G3/8	12	55	19	107	72	7
15	G1/2	16	75	22	102	92	7

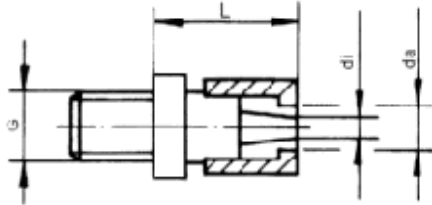


## Tabela doboru zaworów

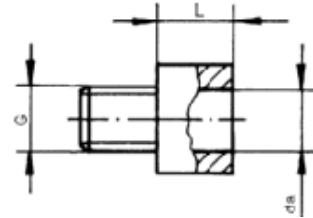
Q*	DN	Korpus/Membrana		
		PVC/ PTFE	PVDF/ PTFE	1.4571/ PTFE
75	6	12431985	12431986	12431987
200	10	12431988	12431989	12431990
500	15	12431991	12431992	12431993

- zob. Natężenie przepływu

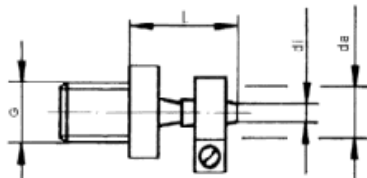
**Przyłącza**



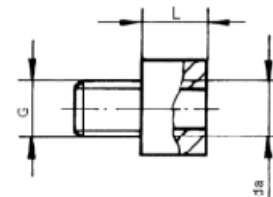
A: przyłącze pod przewód elastyczny



C: przyłącze do klejenia



B: przyłącze do węża



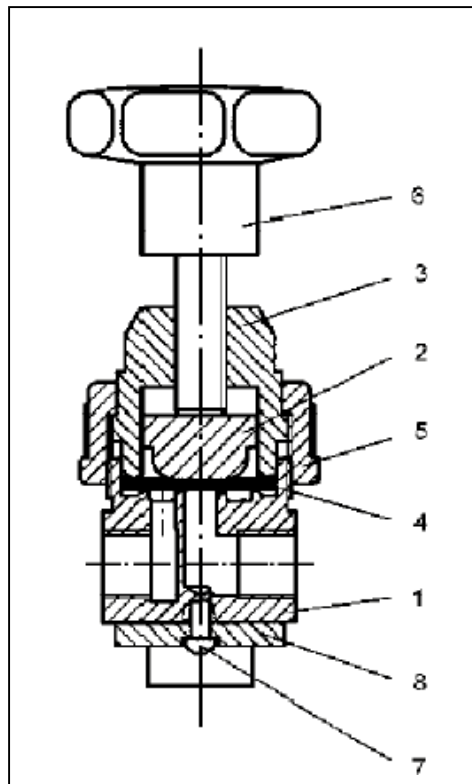
D: przyłącze gwintowane

Średn. wlotu A DN	Przył. ruroc.			PVC			Stal nierdz.		
	L	di	da	Przył. A	Przył. B	Przył. C	Przył. B	Przył. D	
G 1/4	6	22	4	6	28125**	—	—	—	—
		35	6	8	26489	—	—	—	—
		24	6	8	—	—	—	26494	—
		44	6	12	26487*	—	—	—	—
		24	6	12	—	—	—	26495	—
		20	—	8	—	—	26497	—	—
		20	—	10	—	—	18995	—	—
		18	—	12	—	—	21839	—	—
G 3/8	10	35	9	15	—	32462	—	—	—
		32	9	15	—	—	—	26500	—
		18	—	12	—	—	82901	—	—
		18	—	16	—	—	82902	—	—
		18	—	20	—	—	82900	—	—
		28	—	G 1/2	—	—	—	—	82956
G 1/2	15	43	16	26	—	32461	—	—	—
		55	16	26	—	—	—	29376	—
		20	—	16	—	—	18932	—	—
		21	—	20	—	—	19143	—	—
		25	—	25	—	—	19581	—	—
		30	—	G 3/4	—	—	—	—	82135

\* - pod nr art. 29796 dostępne w wyk. PVDF

\*\* - pod nr 28125 w wyk. PPH

Zawory DN 6-15



Poz.	Element	Materiał	DN 6			DN 10			DN 15		
			PVC	PVDF	1.4571	PVC	PVDF	1.4571	PVC	PVDF	1.4571
1	Korpus	PVC	28348	-	-	31995	-	-	28350	-	-
		PVDF	-	29510	-	-	29512	-	-	29514	-
		1.4571	-	-	26444	-	-	26469	-	-	26473
2	Dysk dociskowy	Mosiądz	28462			25942	28462	25942	25942		
3	Pokrywa	PP	26455	32464	26455	26459			26467		
4	Membrana	PTFE	81654			81655	81657	81655	81656		
5	Nakrętka pokrywy	PVC	27847	-	27847	-			-		
		PVDF	-	29511	-	-			-		
		PP	-	-	-	27979	32459	27979	27372	32460	27372
6	Pokrętko	Tworzywo	27010								
7	Śruba	A 2	83601	-	-	83699	-	-	83700	-	-
8	Podstawa	Tworzywo	26961	-	-	26457	-	-	26457	-	-
Zawór (kpl)			12431985	12431986	12431987	12431988	12431989	12431990	12431991	12431992	12431993