

Wstęp

Zawory ciśnieniowe i przelewowe są armaturą specjalną dla układów dozowania. Stosowane są one w zależności od aplikacji, by zwiększyć dokładność dozowania lub by zabezpieczyć instalację przed zbyt wysokimi ciśnieniami.

Jeżeli ciśnienie na ssaniu jest wyższe niż ciśnienie dozowania, proces jest niemożliwy do zrealizowania bez tych zaworów.

UWAGA: Te zawory nie są przeznaczone do stosowania jako zaworów zwrotnych!!

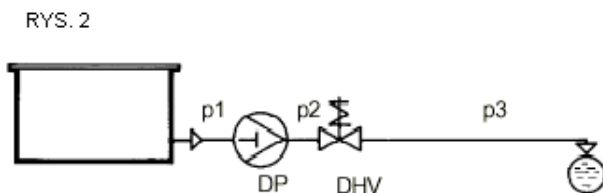
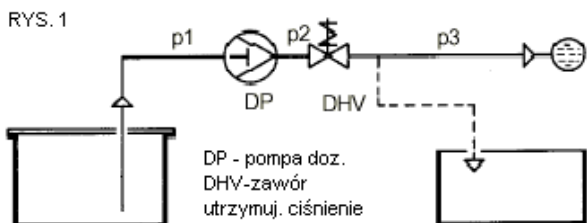
Zawory ciśnieniowe

Zawory utrzymujące ciśnienie stosowane są wówczas, gdy pompa dozuje do układu o zmiennym ciśnieniu, lub do układów otwartych (rys.1). W pierwszym przypadku, dokładność dozowania może być poważnie zakłócona (zwłaszcza w przypadku pomp dozujących). W drugim przypadku mogą występować zjawiska przedozowania wskutek inercji cieczy w układzie (przepływ pomimo zakończenia cyklu uderzenia).

Podobne zjawisko występuje gdy ciśnienie po stronie ssawnej jest wyższe niż ciśnienie po stronie tłocznej. Również w tym przypadku zaleca się zastosowanie zaworu utrzymującego ciśnienie.

Zawór utrzymujący ciśnienie jest zbędny jeżeli stosuje się zawór iniekcyjny elastyczny lub z zaworem sprężynowym i występuje przeciwciśnienie wytworzone przez te kształtki.

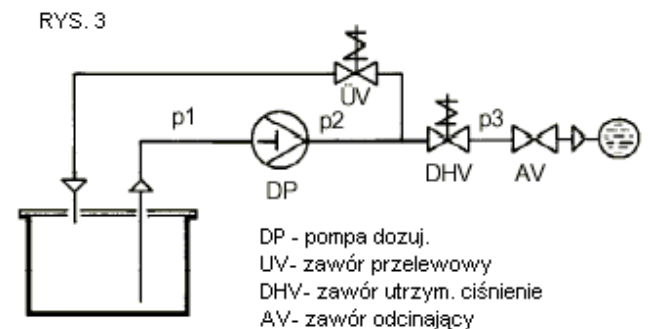
Przykłady zastosowań zaworów ciśnieniowych



Zawory przelewowe

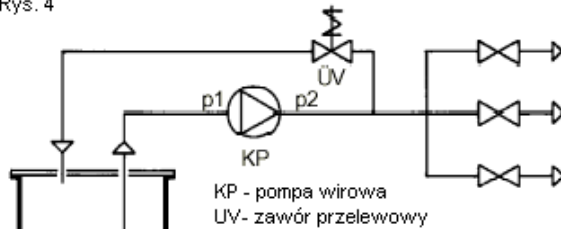
Zawory przelewowe pracują jako zawory bezpieczeństwa, zabezpieczając pompę dozującą oraz przyłączy i rurociągi. Przeciwdziałają one wytwarzaniu nadmiernego ciśnienia za pompą, co może zdarzyć się w przypadku np. zamknięcia zaworu po stronie tłocznej pompy i pozostawieniu jej włączonej. Z tego względu nie jest zalecana rezygnacja z tych zaworów (rys 3) Zawory te mogą również być stosowane w aplikacjach, gdzie wymagane jest stałe ciśnienie na tłoczeniu pomp wirowych. Cały nadmiar medium jest zawracany do zbiornika zasilającego (rys 4)

Przykłady zastosowań zaworów przelewowych



Wymiary

Rys. 4



Zawory przelewowe nie są wymagane w instalacjach pomp tłokowo-membranowych ze zintegrowanym wewnętrznym układem zaworów przelewowych.

Układy, gdzie występuje często zjawisko przeciążania, winny jednakże być dodatkowo zabezpieczone zaworem przelewowym.

Dobór

Kryteriami doboru są:

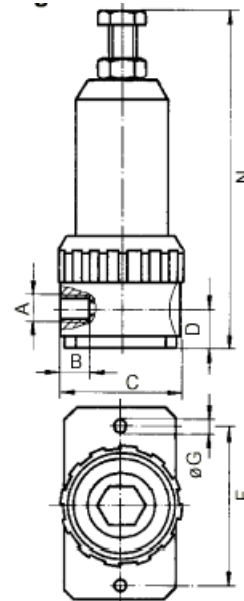
1. Natężenie przepływu
2. Ciśnienie
3. Dopuszczalny spadek ciśnienia na zaworze
4. Agresywność medium
5. Temperatura medium
6. Typ przyłączy

Natężenie przepływu

Natężenie przepływu pokazane w tabeli doboru odnosi się do stałego przepływu wody lub podobnego medium, jaki otrzymuje się na tłoczeniu pompy wirowej lub pompy impulsowej z komorą tłumienia pulsacji. W układach, gdzie przepływ nie ma charakteru stałego (pompy dozujące bez tłumika), należy zastosować współczynnik 2 do 3 przy doborze zaworu.

Ciśnienie

Zawory regulowane są poprzez dociążenie sprężyny do pożądanej wartości ciśnienia. Wartość tą należy dobrać tak, by podczas dozowania z maksymalną wydajnością nie tworzyło się zbyt wysokie ciśnienie.



DN	A	B	C	D	N ok.	F	Ø G
6	G 1/4	10	40	23	142	46,5	4,5
10	G 3/8	12	55	19	147	72	7
15	G 1/2	16	75	22	152	92	7

Tabela doboru

Zawory wymienione w poniższej tabeli pozwalają przy maksymalnym przepływie na wzrost ciśnienia o 1bar powyżej ciśnienia otwarcia. Ważnym elementem jest fakt nie powodowania przez pracę zaworu przeciwcisnienia na pompie, gdyż energia wykorzystywana jest do odepchnięcia sprężyny.

Zawory PN10, max. 50°C

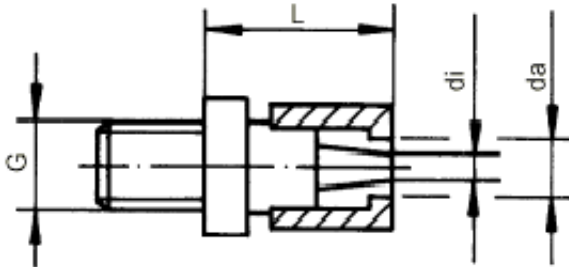
Q l/h	DN	Korpus/membrana		
		PVC/ PTFE	PVDF/ PTFE	1.4571/ PTFE
75	6	12532000	12532001	12532002
200	10	12532003	12532004	12532005
500	15	12532006	12532007	12532008

*Q- zob. p. natężenie przepływu

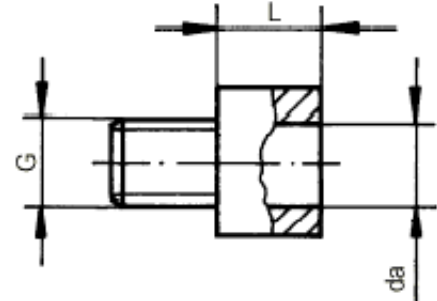
Przykład zamówienia

Wymagany jest zawór z PVCU dla pompy MINIDOS A24 bez tłumika pulsacji. Ze względu na brak tłumienia, po uwzględnieniu współczynnika przepływ max to: 24x3=72l

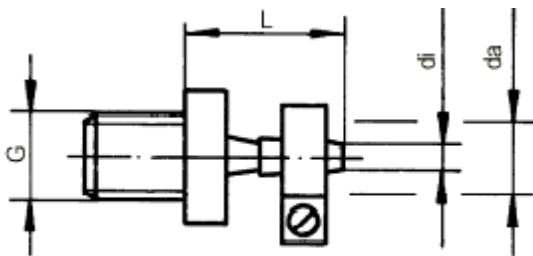
Wybór: DN6 (75l), nr kat. 12532000

Dobór przyłączy


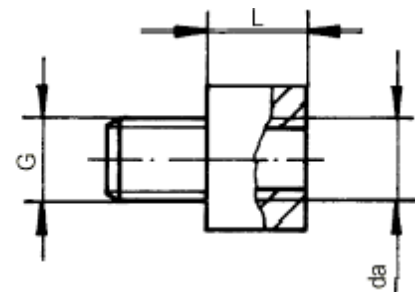
Typ A: Przyłącze pod przewód elastyczny



Typ C: Złączka do klejenia



Typ B: Złączka do węża



Typ D: Przyłącze gwintowane

Przyłącze	DN	Średnice			PVC			Stal	
					Typ	Typ	Typ	Typ	Typ
G 1/4	6	L	di	da	Typ A	Typ B	Typ C	Typ B	Typ D
		22	4	6	28125**	—	—	—	—
		35	6	8	26489	—	—	—	—
		24	6	8	—	—	—	26494	—
		44	6	12	26487*	—	—	—	—
		24	6	12	—	—	—	26495	—
		20	—	8	—	—	—	26497	—
		20	—	10	—	—	—	18995	—
		18	—	12	—	—	—	21839	—
G 3/8	10	35	9	15	—	32462	—	—	—
		32	9	15	—	—	—	26500	—
		18	—	12	—	—	82901	—	—
		18	—	16	—	—	82902	—	—
		18	—	20	—	—	82900	—	—
		28	—	G 1/2	—	—	—	—	82956
G 1/2	15	43	16	26	—	32461	—	—	—
		55	16	26	—	—	—	29376	—
		20	—	16	—	—	18932	—	—
		21	—	20	—	—	19143	—	—
		25	—	25	—	—	19581	—	—
		30	—	G 3/4	—	—	—	—	82135

- 29796 PVDF

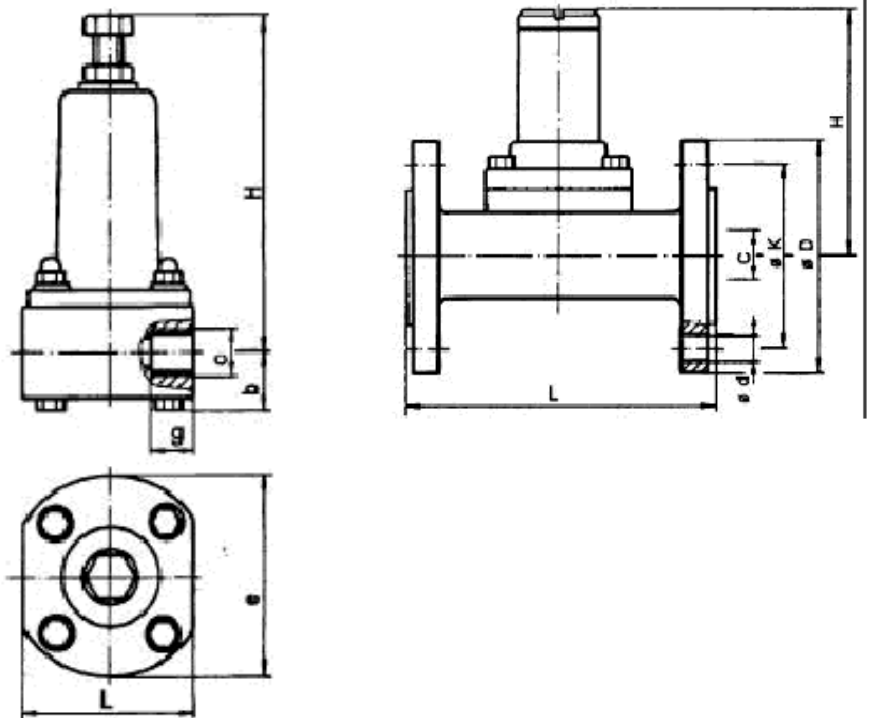
**-28125 PPH



Dobór DN 25-65

Q l/h	DN	Nr kat kompletnego zaworu:	
		Korpus:	
		PP (Tworzywo)	1.4571 (Stal)
850	25	12521366	1253199
1400	32	12521368	12532446
2250	40	12521370	12532447
3600	50	12521372	12532448
5000	65	12521374	—
max. °C		40	50
max. bar	25	10	16
max. bar	32-65	10	10

 Konstrukcja stalowa
DN 32-65

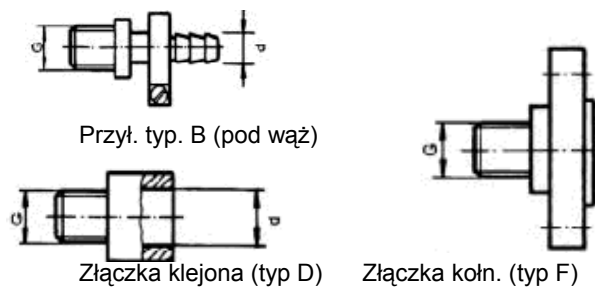
 Konstrukcja tworzywowa DN 25-65
Konstrukcja stalowa DN 25


Wymiary

PP							1.4571								
DN	H	b	c	g	e	L	H	b	c	g	e	L	ø D	ø k	ø d
25	240	41	G 1	20	149	140	235	32	G 1	30	149	140	—	—	—
32	242	41	G 1 1/4	22	149	140	165	—	DN 32	—	—	180	140	100	18
40	252	48	G 1 1/2	22	159	152	180	—	DN 40	—	—	200	150	110	18
50	260	48	G 2	27	170	156	185	—	DN 50	—	—	230	165	125	18
65	284	56	G 2 1/2	28	190	172	—	—	—	—	—	—	—	—	—

Przyłącza

Typ	DN	G	d	PVC	1.4571
B	25	G 1	25	22694	—
D	25	G 1	ø 32	19384	—
	32	G 1 1/4	ø 40	20981	—
	40	G 1 1/2	ø 50	21380	—
F	25	G 1	—	21406	31194
	32	G 1 1/4	—	21410	—
	40	G 1 1/2	—	21414	—
	50	G 2	—	21416	—
	65	G 2 1/2	—	21418	—



Przył. typ. B (pod wąż)

Złączka klejona (typ D)

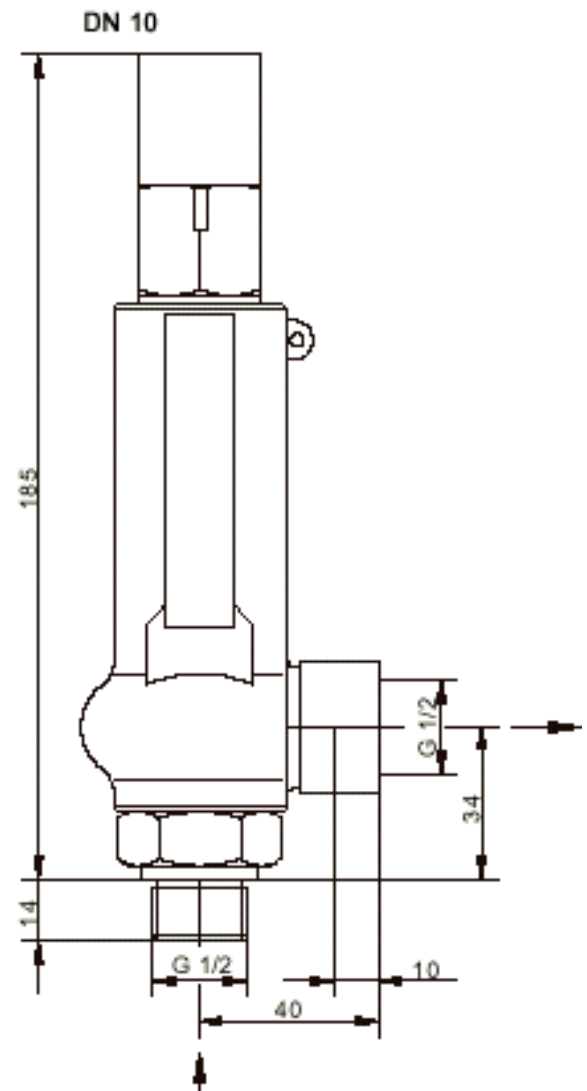
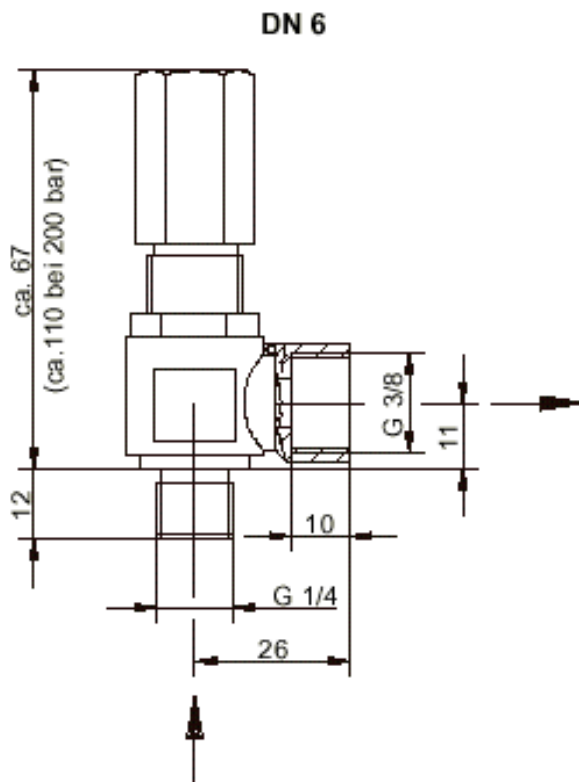
Złączka kołn. (typ F)

Zawory utrzymujące ciśnienie i przelewowe ze stali kwasoodpornej (1.4571)

Przepływ: DN6 40l/h
 DN10 100l/h
 Instalacja w dowolnym kierunku
 Materiał gniazda: DN6 Viton
 DN10 Poliamid
 Ciśnienie otwarcia: DN6 0,5-70bar
 DN10 16-300bar
 Temperatura medium: DN6 120°Cmax
 DN10 50°Cmax

DN	bar	Kpl. zaworu	Sprężyna	Gniazdo
6	0,5-2	12532421	32420	80085
	2-10	12510269	19366	
	7-15	12532458	32457	
	16-25	12524121	19807	
	26-37	12524125	20796	
	38-48	12524124	20797	
	49-58	12524122	19808	
59-75	12524123	19809		
10	16-300*	12532444	32624	32625

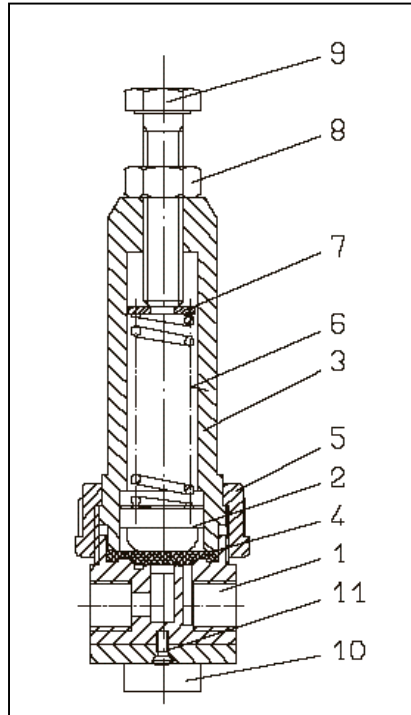
*- prosimy o sprecyzowanie w zamówieniu





Bajk Serwis Sp. z o.o.
70-656 Szczecin,
ul. Energetyków 3 / 4

tel. +48 /91/ 462 43 92
fax. +48 /91/ 462 40 87
Email: bajk.serwis@bajck.com.pl

Zawory bezpieczeństwa

DN6-15

Lp	Element	Materiał	DN 6			DN 10			DN 15		
			PVC	PVDF	1.4571	PVC	PVDF	1.4571	PVC	PVDF	1.4571
1	Korpus	PVC	28348	-	-	31995	-	-	28350	-	-
		PVDF	-	29510	-	-	29512	-	-	29514	-
		1.4571	-	-	26444	-	-	26469	-	-	26473
2	Mosiądz	Ms	-	28462	-	25942	28462	25942	-	25942	
3	Nakrętka zaworu	PPh	25916	32463	25916	-	26093	-	-	25941	
4	Membrana	PTFE	-	81654	-	81655	81657	81655	-	81656	
5	Obejma	PVC	27847	-	27847	27979	-	27979	27372	-	27372
		PVDF	-	29511	-	-	32459	-	-	32460	-
6	Sprężyna	stal	26448	-	-	-	-	-	-	-	
7	Pierścień	St	84150	-	-	-	-	-	-	-	
8	Nakrętka	A 2	83129	-	-	-	-	-	-	-	
9	Śruba dociskowa	A 2	83683	-	-	83595	-	-	-	-	
10	Nakrętka	A 2	83601	-	-	83699	-	-	83700	-	
11	Płyta podstawy	Tworzywo	26961	-	-	26457	-	-	26457	-	
Kpl. zawór			12532000	12532001	12532002	12532003	12532004	12532005	12532006	12532007	12532008

DN25-65

Części zamienne membr. EPDM kryte PTFE									
DN 25		DN 32		DN 40		DN 50		DN 65	
1.4571	PP	1.4571	PP	1.4571	PP	1.4571	PP	1.4571	PP
81662	81662	81662	81672	81662	81673	81662	81674	81662	-
Kpl. zawór									
12521366	12531199	12521368	12532446	12521370	12532447	12521372	12532448	12521374	-