

## Wstęp

Linie ssące stanowią zmontowane wstępnie, łatwe w użyciu zespoły do podłączenia po stronie ssawnej pomp dozujących. Głównym elementem roboczym jest zawór stopowy który zabezpiecza przed powrotem medium z odcinka ssawnego do zbiornika oraz zapewnia właściwą pracę pompy, umożliwiając dozowanie najmniejszych możliwych porcji medium. W celu zabezpieczenia zaworu, linia wyposażona jest w filtr siatkowy.

Dostępne są linie ssące w wykonaniu elastycznym lub sztywnym, o różnych długościach. Mogą one być również wyposażone w czujniki poziomu do sygnalizacji oraz zabezpieczenia pomp przed suchobiegiem. Czujniki kontaktronowe pobudzane są przez magnes na pływaku. Kontakt pobudzany jest przy wzroście poziomu. W wersjach SA i SG, punkt przerywania umieszczony jest ok. 50mm powyżej minimalnego poziomu ssania, w wersjach NB, ND i GA wartość ta wynosi ok. 30mm. Sygnalizacja alarmu dostępna w niektórych wersjach następuje ok. 60mm powyżej poziomu minimalnego. Zapewnia to niezbędny czas do uzupełnienia medium w zbiorniku bez konieczności przerywania pracy pompy.

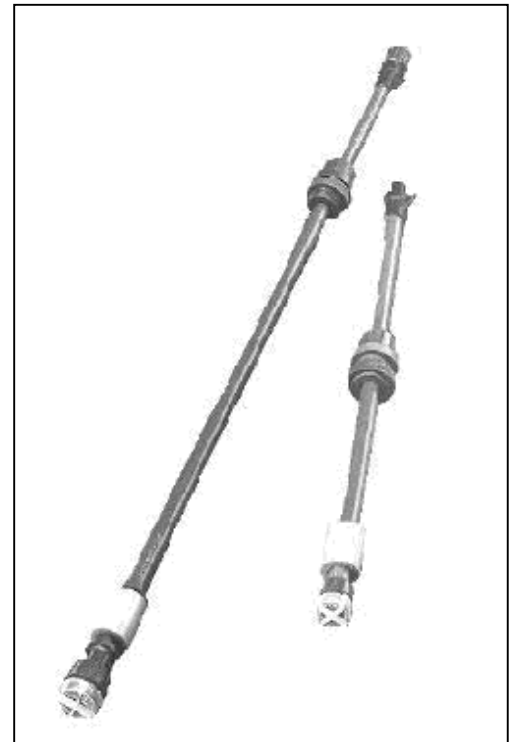
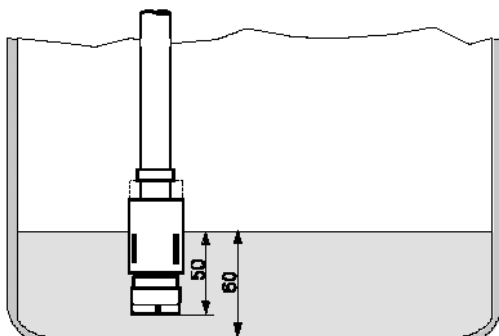
Dostępne są również proste czujniki poziomu działające na tej samej zasadzie, nie osadzone na liniach ssących. Czujniki wyposażone są w przyłącza 3,6mm (mini jack) i mogą zostać bezpośrednio podłączone do niektórych wersji pomp dozujących.

## Linie ssące do zbiorników jednorazowych

Do kontenerów jednorazowych (z pokrywą K-60) dostępne są dwa typy linii ssących. Typ GA składający się z odcinka rurociągu bez zaworu stopowego z prostym wskaźnikiem poziomu oraz typ GF-2 wyposażony w dwa czujniki poziomu oraz zawór stopowy i przyłącza powrotne z np. zaworu przelewowego. oraz do przyłączenia odpowietrzenia. Ponieważ w obu wersjach istnieje możliwość dostosowania długości linii, można je wykorzystywać we wszystkich typach kontenerów.

Linie ssące wykonywane są z materiałów odpornych na działanie kwasów i zasad.

W zastosowaniach specjalnych, istnieje możliwość oddzielnego montażu zaworów stopowych z przyłączami klejonymi, gwintowanymi lub elastycznymi.



## Dane techniczne

Maksymalne natężenia przepływu podczas współpracy z pompami pulsacyjnymi

DN 4:	do 25l/h
DN 6:	do 50l/h
DN 10:	do 200l/h
DN 15:	do 400l/h
DN 25:	do 1.000l/h

Dopuszczalne obciążenie kontaktronu:

$U_{max}$ :	50V DC; 50V AC
$I_{max}$ :	0,5A
$P_{max}$ :	12VA

- w przypadku ładunków indukcyjnych, zastosować bezpiecznik.

## Rodzaje linii ssących

- SA** Elastyczna linia ssąca z zaworem stopowym i ceramitowym obciążnikiem, przewód  $\varnothing 4/6$  (DN4) lub  $6/12$  (DN6), długość przewodu 2,5mb
- SC** Sztywna linia ssąca PVC z zaworem stopowym, o dopasowywalnej długości, przyłącze elastyczne  $4/6$  (DN4) lub  $6/12$  (DN6), zestaw zawiera 1,5 mb przewodu połączeniowego
- SG** Sztywna linia ssąca PVC z zaworem stopowym i pływakowym czujnikiem poziomu (pływak z PP), dopasowywalna długość, DN4 lub DN6, zestaw zawiera 1,5m przewodu

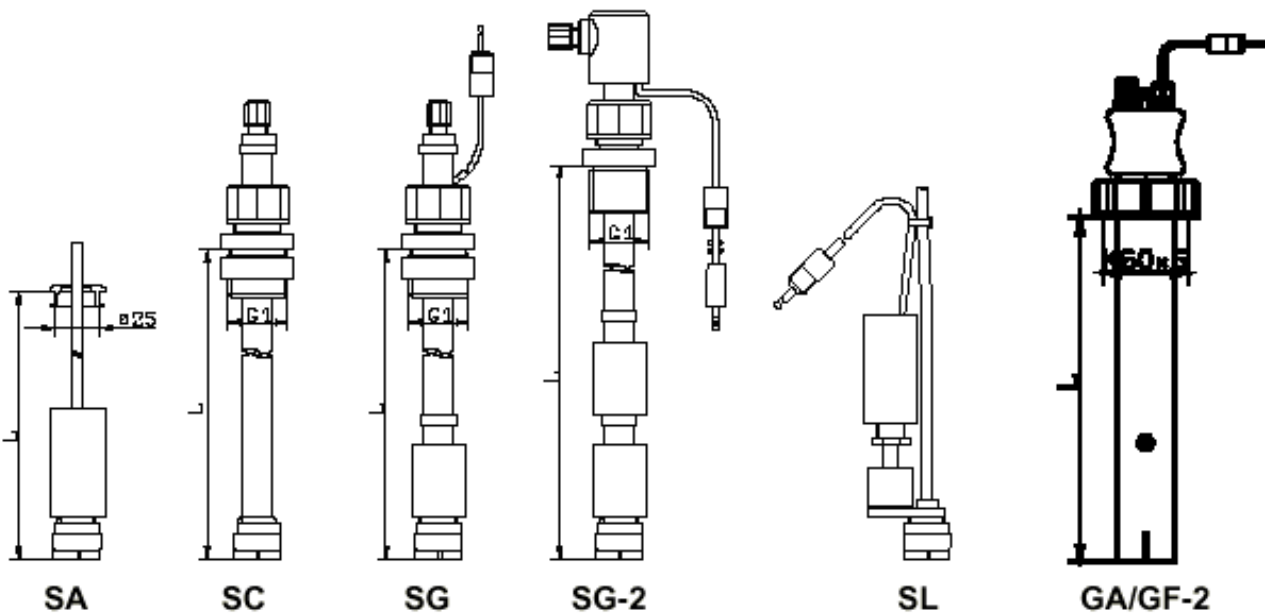
- SG-2** Szttywna linia ssąca z zaworem stopowym, dopasowywana długość, dwa czujniki poziomu (sygnał i alarm), przyłącza DN4 lub DN 6, zestaw zawiera 1,5 mb przewodu
- SL** Elastyczna linia PVC z zaworem stopowym i pływakowym czujnikiem poziomu (PP), długość 2,5m
- GA** Szttywna linia ssąca z czujnikiem poziomu, BEZ zaworu stopowego, rura osłonowa D40 z przyłączem K60, dopasowywana długość, przyłącze 4/6 (DN4)
- GF-2** Szttywna linia ssąca BEZ zaworu stopowego, z dwoma czujnikami poziomu, dodatkowe dwa przyłącza do odpowietrzenia i powrotu medium z zaworu przelewowego.

### Czujniki poziomu

- NB** Elastyczny czujnik poziomu z ceramitowym obciążnikiem, pływakiem PP lub PVC, dostosowywana długość, kabel standard 2,5m PVC, inne materiały na żądanie
- NB-2** Elastyczny czujnik poziomu z ceramitowym obciążnikiem, podwójnym pływakiem PP lub PVC, dostosowywana długość, kabel standard 2,5m PVC, inne materiały na żądanie
- ND** Szttywny czujnik poziomu, dopasowywana długość, kabel 2,5mb

### Zawory stopowe

- FB** Zawór PVC lub stal, przył. elastyczne
- FC** PVC, przyłącze klejone
- FD** stal lub PVC, z gwintem wewnętrznym



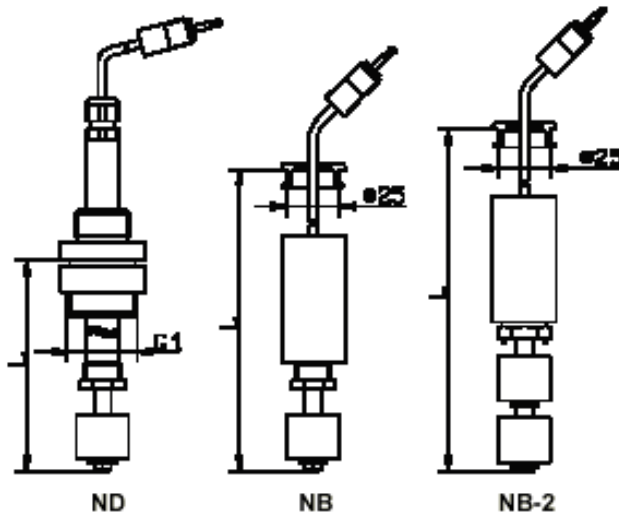
Długość max:	Wielkość zbiornika		Wielkość nom./typ					
	otwarty	szczelny	DN 4			DN 6		
			SC	SG	SG-2	SC	SG	SG - 2
435		45l	12224553	12224581	12233217			
540		60l	12231880	12231881	12233218	12232909	12232904	12233226
750		100l	12226148	12226151	12233219	12231882	12231886	12233223
800		200l	12232763	12231930	12233125	12232764	12232910	12233227
900	100l	300l	12224554	12224582	12233220	12231883	12231887	12233224
970			12232905	12232907	12233228	12232906	12232908	12233229
1125	200+300l	500l	12224555	12224583	12233221	12231884	12231889	12232961
1250	500l	1000l	12234534	12234536	12234538	12234535	12234537	12234539
1400	1000l		12242556	12242584	12233222	12231885	12231890	12233225

**Elastyczne linie ssące**

Dł. przewodu	Typ / wielkość		
	SA		SL
	DN4	DN6	DN4
2500mm	12224451	12224761	12228503

**Linie do kontenerów, wersja sztywna**

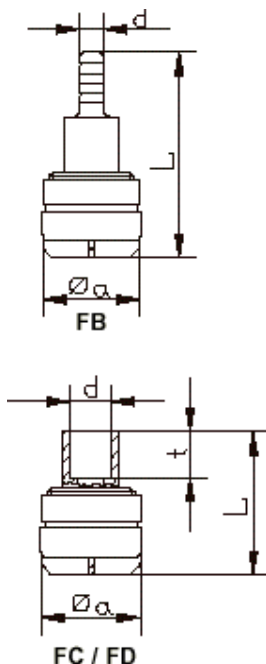
Długość do:	Typ / wielkość	
	GA/ DN4	GF-2/DN4
460mm	12234434	12234530
630mm	12234529	12234435

**Czujniki poziomu**

**Sztywne czujniki poziomu**

Długość do: [mm]	Wielkość zbiornika		TypND
	otwarty	szczelny	
200			12233723
435		45l	12229076
580			12231891
750		100l	12228077
900	100l	300l	12228078
1125	200+300l	500l	12228079
1400	1000l		12228080

**Elastyczne czujniki poziomu**

Długość przewodu	Materiał pływaka	Typ	
		NB	NB-2
2500mm	PVC	12228048	122234528
	PP	12228047	----

**Zawory stopowe**


DN	Typ	Wymiar				Nr kat.	
		a	L	d	t	PVC	1.4571
4	FB	26	60	4	-	-	12226219
	FC		33	6	8	12224380	-
	FD		*55/37	G1/4	14	*12229468	-
6	FB	30	63	6	-	12225279	-
	FC		43	12	14	12224397	-
	FD		*45/56	G1/4	19	*12229767	12224398
10	FB	50	94	9	-	12225394	12226227
	FC		65	16	15	12224411	-
	FD		63	G1/2	18	-	12224412
15	FB	70	126	16	-	12225396	12226239
	FC		88	20	16	12224435	-
	FD		88	G1/2	15	-	12224436
25	FB	90	158	25	-	12226240	12226241
	FC		109	32	22	12224423	-
	FD		109	G1	20	-	12224424

Wyjście do czujnika poziomu pompy 41078753

Akcesoria:

- pokrywa K60x6 nr kat. 19800
- przewód elast. PVC Ø4/6 (DN4) nr kat. 97181
- przewód elast. PVC Ø6/12 (DN6) nr kat. 97120

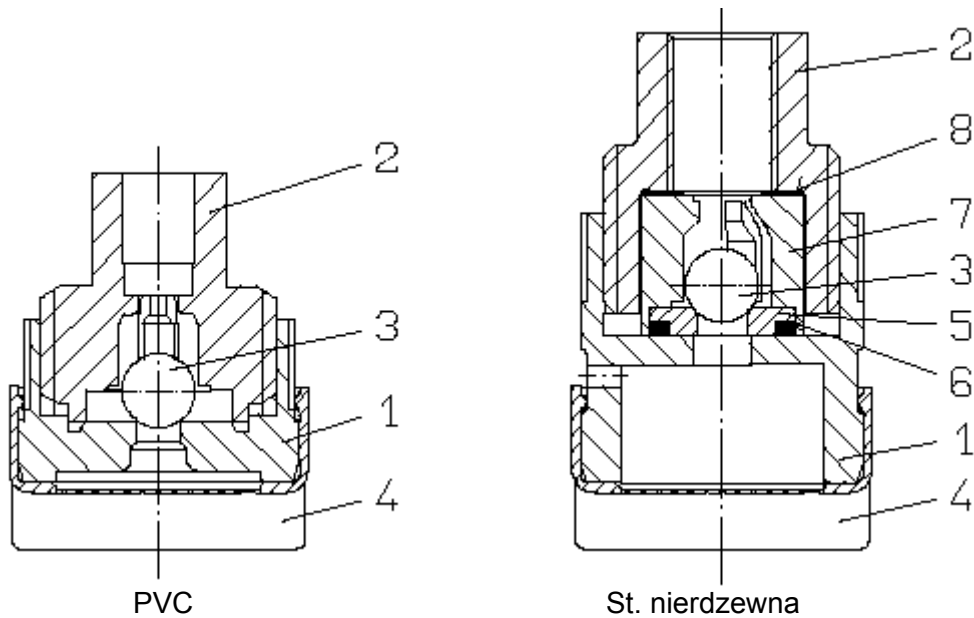
Typ FD – wykonanie PVDF





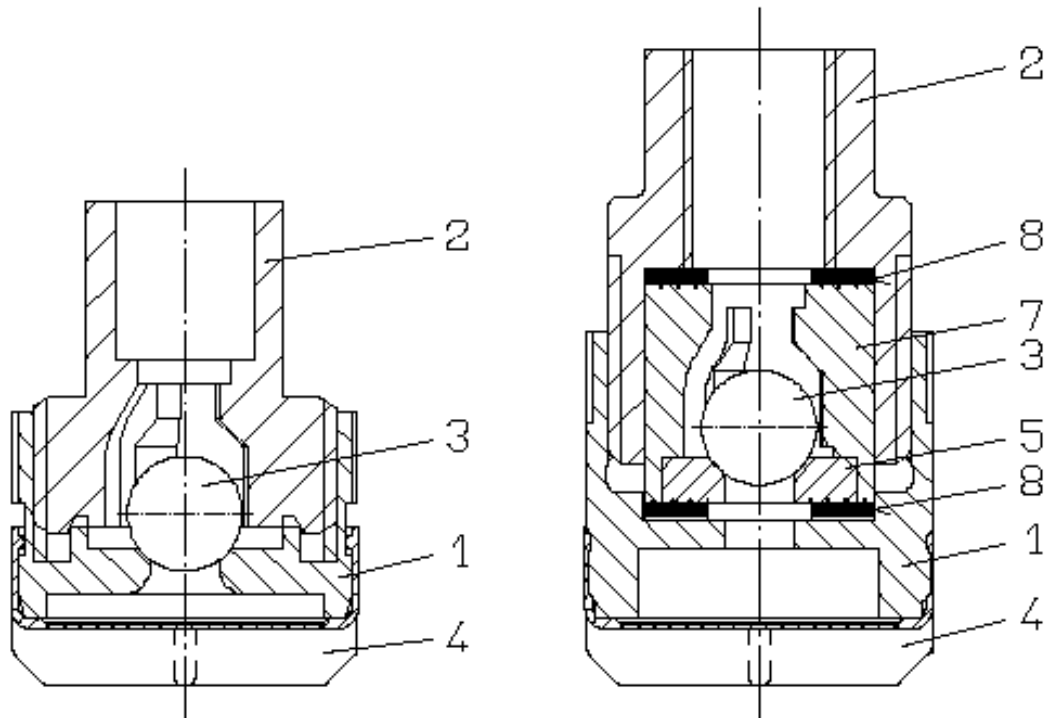
Bajk Serwis Sp. z o.o.  
70-656 Szczecin,  
ul. Energetyków 3 / 4

tel. +48 /91/ 462 43 92  
fax. +48 /91/ 462 40 87  
Email: [bajk.serwis@bajck.com.pl](mailto:bajk.serwis@bajck.com.pl)

**Zawory stopowe DN4**


Nr części	Nazwa	Nr kat.	Materiał	Wykonanie	
				Tworzywo 12224380	St. nierdzewna 12224384
1	Korpus zaworu – część dolna	27637	PVC	1	---
		24386	1.4571	---	1
2	Korpus zaworu – część górna	27638	PVC	1	---
		24387	1.4571	---	1
3	Kula $\varnothing 6,35$	29778	Szkło	1	---
		18044	1.4401	---	1
4	Nasadka filtra	27545	PE	1	1
5	Gniazdo zaworu	81460	PVDF	---	1
6	O-ring	80013	Viton	---	1
7	Prowadnik kuli	19293	1.4581	---	1
8	Uszczelka	81526	Viton	---	1

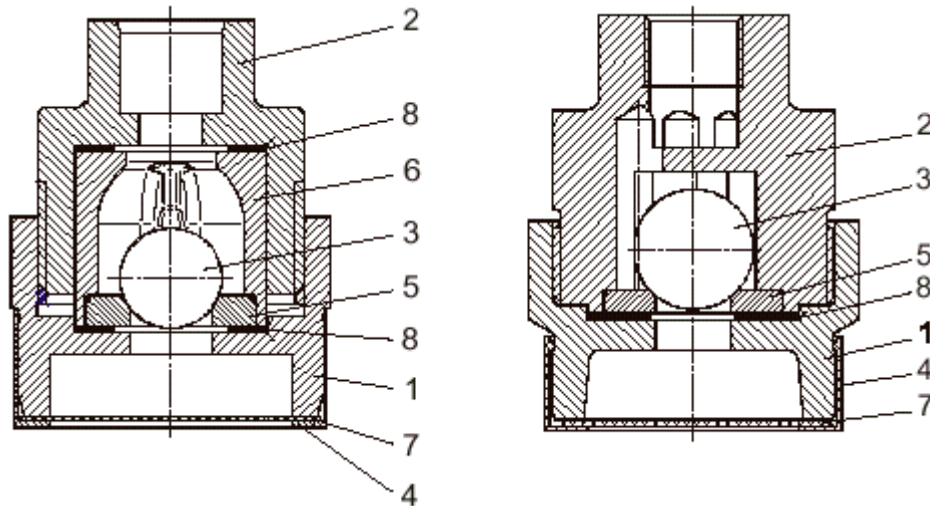
## Zawory stopowe DN 6



PVC

St. nierdzewna

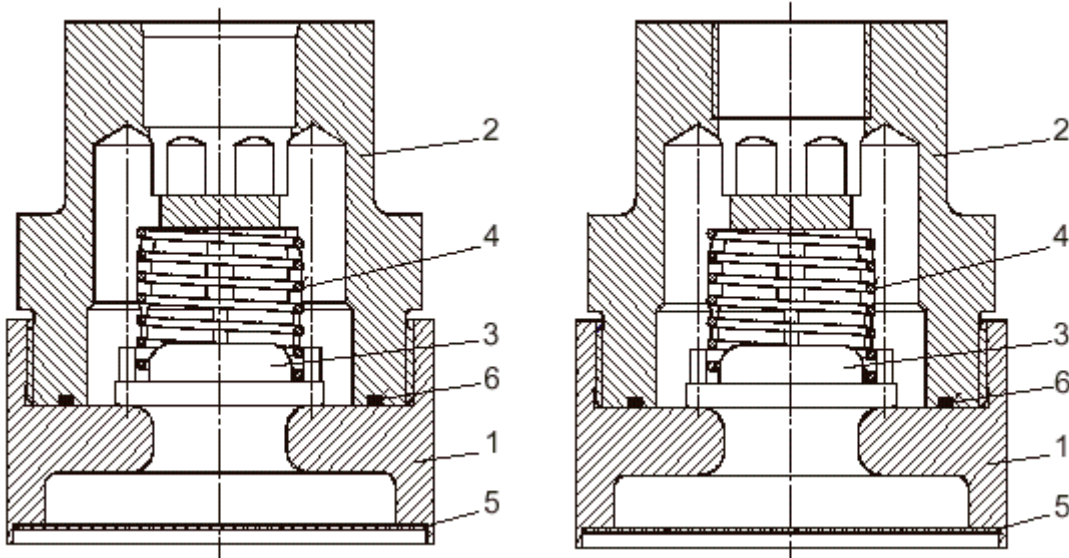
Nr części	Nazwa	Nr kat.	Materiał	Wykonanie	
				Tworzywo 12224397	St. nierdzewna 12224398
1	Korpus zaworu – część dolna	29073	PVC	1	---
		24400	1.4571	---	1
2	Korpus zaworu – część górna	29072	PVC	1	---
		24401	1.4571	---	1
3	Kula $\varnothing 10$	10017	Szkło	1	---
		10136	1.4401	---	1
4	Nasadka filtra	29074	PE	1	1
5	Gniazdo zaworu	82103	PVDF	---	1
7	Prowadnik kuli	82102	1.4581	---	1
8	Uszczelka	81037	Hypalon	---	1

**Zawory stopowe DN10 i DN15**


DN10

DN15

Poz.	Nazwa	Nr kat	Materiał	Typ zaworu			
				DN 10		DN 15	
				PVC 12224411	1.4571 12224412	PVC 12224435	1.4571 12224436
1	Korpus – część dolna	24474	PVC	1	---	---	---
		24415	1.4571	---	1	---	---
		24447	PVC	---	---	1	---
		24448	1.4571	---	---	---	1
2	Korpus – część górna	24416	PVC	1	---	---	---
		24417	1.4571	---	1	---	---
		24445	PVC	---	---	1	---
		24446	1.4571	---	---	---	1
3	Kula Ø 16 Ø 16 Ø 25 Ø 25	82457	Glas	1	---	---	---
		82114	1.4401	---	1	---	---
		82460	KER	---	---	1	---
		24442	1.4401	---	---	---	1
4	Nasadka filtra	25135	PE	1	1	---	---
		25154	PE	---	---	1	1
5	Gniazdo zaworu	82456	PP	1	---	---	---
		82113	1.4571	---	1	---	---
		24439	PVC	---	---	1	---
		24440	1.4571	---	---	---	1
6	Prowadnik kuli	82455	PVC	1	---	---	---
		82112	1.4581	---	1	---	---
7	Płyta filtra	25100	PE	1	---	---	---
		25101	1.4301	---	1	---	---
		25102	PE	---	---	1	---
		25103	1.4571	---	---	---	1
8	Uszczelka	81238	Hypalon	2	2	---	---
		81489	Hypalon	---	---	1	1

**Zawór stopowy DN 25**


Tworzywo

St. nierdz.

Poz.	Nazwa	Nr kat.	Materiał	Typ zaworu	
				Tworzywo	Stal szl.
1	Koorpus – część dolna	24426	PVC	1	-
		24427	1.4571	-	1
2	Korpus – część górna	24428	PVC	1	-
		24429	1.4571	-	1
3	Dysk zaworu	34464	PVC	1	-
		34467	1.4571	-	1
4	Sprężyna dociskowa	25217	Hastelloy	1	1
5	Płyta filtra	24432	PE	1	-
		24433	1.4571	-	1
6	O-Ring	80102	EPDM	1	1