

Stale ciśnienie ssania i zabezpieczenie przed wyciekami.....	1
Opis działania.....	1
Diagramy funkcjonalne.....	2
Nadciśnienie ssania.....	2
Podciśnienie ssania.....	2
Instalacja.....	2
Przykłady zastosowań.....	2
Rys. wymiarowy SDR 50.....	5
Rys. wymiarowy SDR 500.....	6
Akcesoria.....	7

Stale ciśnienie ssania i zabezpieczenie przed wyciekami

Kontroler ssania SDR powstał aby zabezpieczyć stałą wydajność pomp dozujących przy zmiennym oraz przy zbyt wysokim ciśnieniu na ssaniu pompy. Pompy dozujące montowane powyżej (np. przy zastosowaniu zbiorników podziemnych) oraz poniżej zbiorników zmieniają swą wydajność wraz ze zmianami ciśnienia ssania podczas opróżniania zbiornika. *Zjawisko to jest eliminowane podczas zastosowania kontrolera (np. kontroler z pomiarem pH – TRONDOS).*

Pompy dozujące z dużymi membranami mogą podlegać znaczącym obciążeniom mechanizmu regulacji skoku przy odpowiednio wysokim usytuowaniu zbiornika lub przy wysokiej gęstości medium.

Jako wynik momentu bezwładności cieczy w długiej linii ssącej może wystąpić przeciążenie przy zablokowanej membranie lub tłoku w pozycji „maximum”. Nawet gdy po stronie tłocznej zawór przelewowy zabezpiecza przed przeciążeniem układu, powstają duże siły generowane przez układ nastawy skoku.

W instalacjach gdzie występuje ciśnienie na ssaniu pompy, może ono spowodować uszkodzenie układu ssawnego lub samej pompy.

W normalnych warunkach pomp nie należy instalować przy występującym ciśnieniu po stronie ssawnej ze względu na zwielokrotnienie go na powierzchni membrany i ryzyko uszkodzenia przekładni. Z drugiej strony w układach takich może wystąpić zjawisko nadmiernej wydajności powodowane wskutek braku lub złej instalacji i nastawy zaworu przelewowego po stronie tłocznej.

W długich liniach ssących może wystąpić zjawisko kawitacji prowadzące do uszkodzenia elementów układu ze względu na pulsacyjny charakter pracy pomp dozujących.

Powyższe problemy mogą być wyeliminowane poprzez zastosowanie kontrolera ssania SDR

Opis działania

Kontroler ssania jest sprężynowym zaworem membranowym otwieranym przez podciśnienie ssania pompy. Powoduje to uniemożliwienie przepływu przy postoju pompy, oraz zapobiega tworzeniu próżni w układzie.



Niepożądane podsysanie po stronie tłocznej pompy musi być wyeliminowane przez zawór przelewowy.

W zależności od parametrów instalacji, wymagana maksymalna wartość próżni może być ustawiona na wartość 300mbar przy zastosowaniu nastawy sprężyny. W przypadku pomp o dodatnim ciśnieniu ssawnym, próżnię należy nastawić na ok. 50mbar. Próżnia ta musi być wytworzona przez pompę w każdych warunkach. W układzie z nadciśnieniem 1bar, tj. np. zbiornik na wysokości 10m względem pompy przy gęstości medium 1kg/l, próżnia dla pompy wzrasta jedynie o ok. 100mbar.

W celu opróżnienia zbiorników podziemnych lub w przypadku posadowienia pompy powyżej zbiornika, nastawiana jest najwyższa możliwa wartość próżni. Wartość ta odpowiadać musi praktycznie pustemu zbiornikowi, tj. jego najniższemu poziomowi. Zapewnia to stałe zalanie pompy.

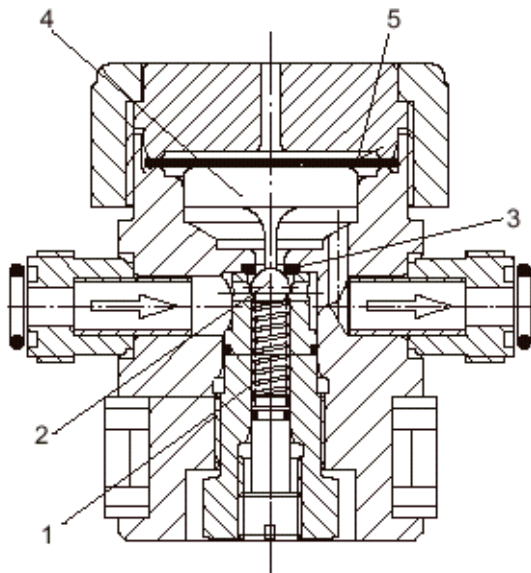
Moment bezwładności w linii ssącej zostaje ograniczony przez kontroler jeżeli pompa nie jest zalana. W takich przypadkach kontroler należy instalować jak najbliżej pompy w celu uniknięcia uderzeń hydraulicznych.

Jeżeli kontroler ssania jest stosowany jako zabezpieczenie przed wyciekami ze zbiornika, musi być umieszczony jak najbliżej zbiornika i dodatkowo zabezpieczony mechanicznie. W przypadku uszkodzenia rurociągu, kontroler zamykany jest siłą sprężyny, a ciśnienie po jego stronie ssawnej uniemożliwia otwarcie za pomocą pompy. Jeżeli kontroler zainstalowany jest w bezpośrednim otoczeniu pompy, zalewanie jest ułatwione ze względu na słup medium znajdujący się bezpośrednio za membraną kontrolera.

UWAGA!! Jeżeli linia tłoczna wykazuje skłonność do tworzenia próżni lub występuje zjawisko podsysania, należy bezwzględnie zastosować zawory przelewowe.

Diagramy funkcjonalne

SDR 50



Medium dopływające z kierunku oznaczonego strzałkami początkowo napiera na zawór (kula/gniazdo 2+3), który pozostaje zamknięty ze względu na przeciwdziałanie sprężyny (1) oraz przez samo ciśnienie. W tym momencie medium może przepłynąć przez kontroler jedynie gdy tłok (4) wciska kulę (2). Następuje to automatycznie w chwili startu pompy, ponieważ w efekcie wytworzenia podciśnienia po stronie wylotowej kontrolera tłok (4) dociskany jest membraną (5), na którą działa ciśnienie atmosferyczne za pośrednictwem otworu kompensacyjnego.

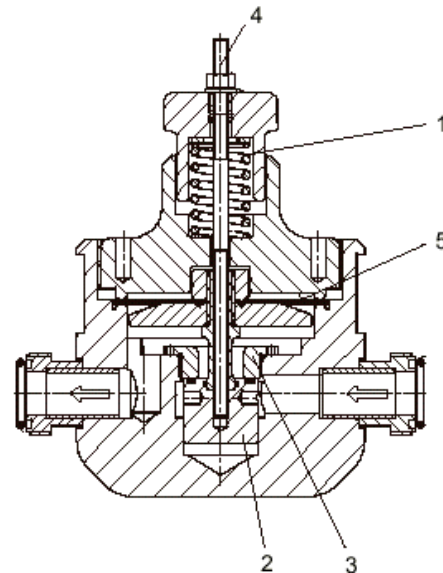
Nadciśnienie ssania

Jeżeli poziom medium w zbiorniku zawsze znajduje się powyżej posadowienia pompy, docisk sprężyny należy ustawić na jak najmniejszą wartość tak, by kula tylko dotykała gniazda. Nadciśnienie dodatkowo dociska kulę, powodując doszczelnienie. Po stronie wylotowej panuje w praktyce ciśnienie atmosferyczne, z tego względu pompa musi jedynie wytworzyć podciśnienie do podniesienia kuli z gniazda. Ze względu na względnie dużą średnicę membrany, wymagane jest wytworzenie naprawdę niskiej wartości podciśnienia. Przy takim zastosowaniu ciśnienia panujące w zbiorniku nie wpływa na pracę pompy.

Podciśnienie ssania

Jeżeli poziom medium znajduje się ciągle poniżej poziomu posadowienia pompy, kontroler będzie ciągle otwarty wskutek działania ciśnienia atmosferycznego na sprężynę za pośrednictwem obszary działania membrany. W celu zapewnienia stałego poziomu

ssania należy dociążyć sprężynę w celu symulacji maksymalnego oporu ssania (ok. 3mśw). Pompa musi więc tworzyć maksymalne podciśnienie w całym cyklu pracy, niezależnie od poziomu w zbiorniku. (Oczywiście pompa musi być tak dobrana, by być w stanie wytworzyć wymagane podciśnienie).
SDR 500



Instalacja

Sposób zabudowy zależy od celu, jaki ma zrealizować kontroler SDR.

Ze względu na małą masę kontrolera, podporę dla niego stanowić może sam rurociąg, lub można zastosować podpory ściennie.

Możliwa jest każda pozycja robocza, należy jednak zwrócić uwagę na zabezpieczenie otworu kompensacyjnego przed zanieczyszczeniem wodą lub pyłami.

UWAGA!! Jeżeli występują zawiesiny, należy płukać kontroler wraz z głowicą pompy w celu uniknięcia uszkodzeń. Częstotliwość i natężenie płukania zależne jest od wielkości uziarnienia i stężenia zawiesiny.

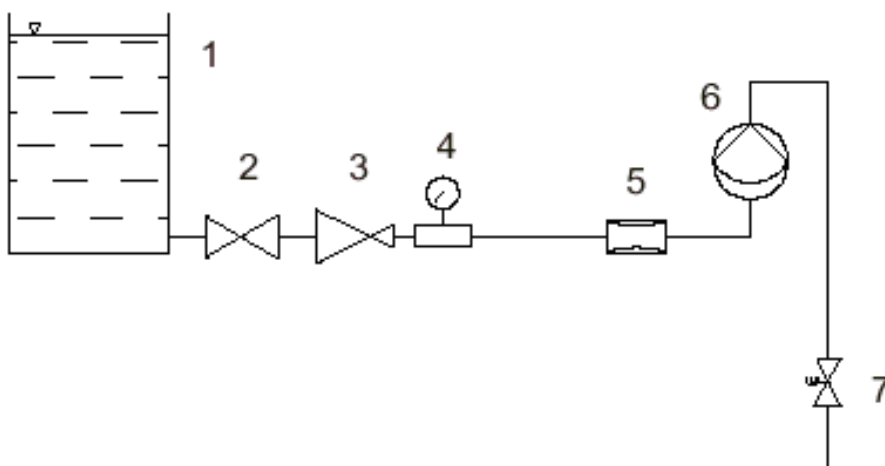
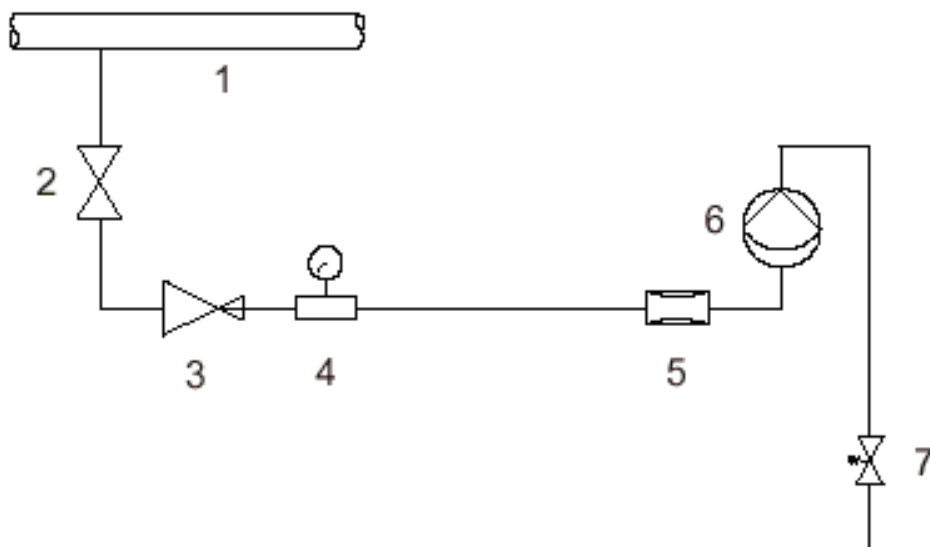
Przykłady zastosowań

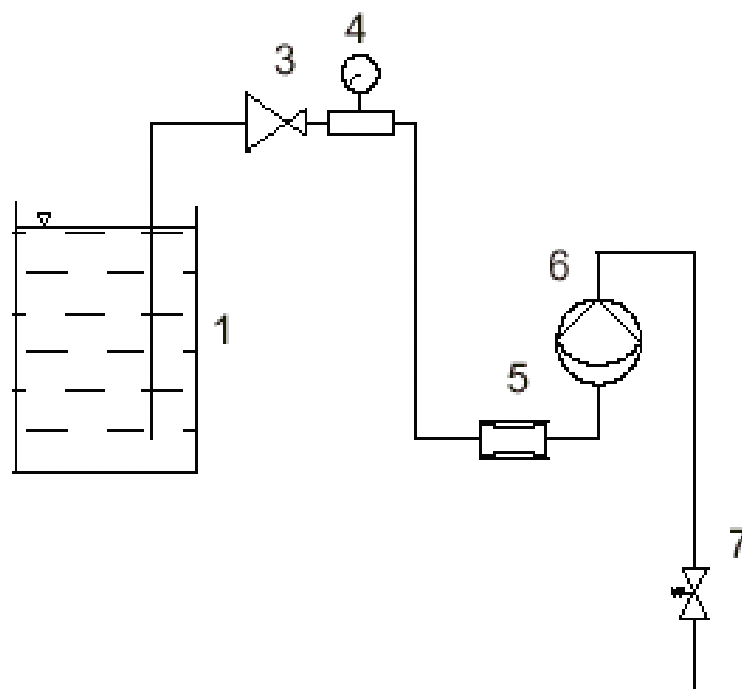
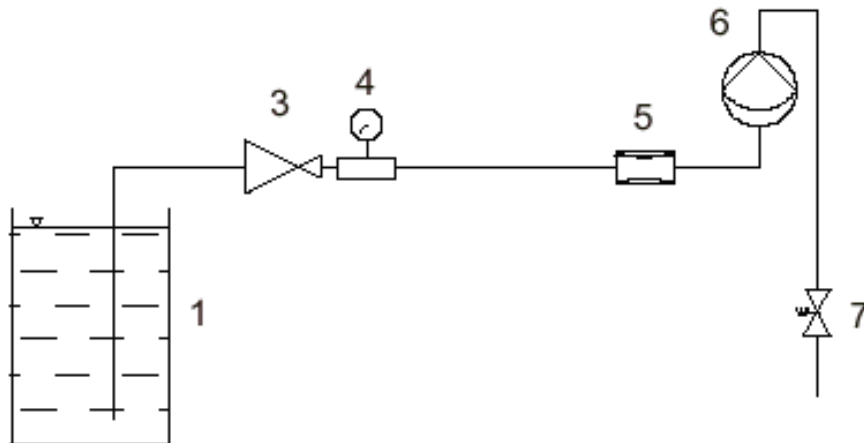
- Zabezpieczenie pompy przed nadciśnieniem po stronie ssawnej (wysoko posadowione zbiorniki lub zasilanie z układu ciśnieniowego);
- Zabezpieczanie przed podsysaniem;
- Stabilizacja ciśnienia ssania – zwiększenie dokładności dozowania;
- Zabezpieczenie głowicy pompy przed uderzeniami hydraulicznymi wywołanymi momentem bezwładności medium w długich liniach ssących;
- Zastosowanie jako zabezpieczenie wypływu ze zbiornika w przypadku uszkodzenia membrany lub rurociągu.

Przykłady zastosowań a do d

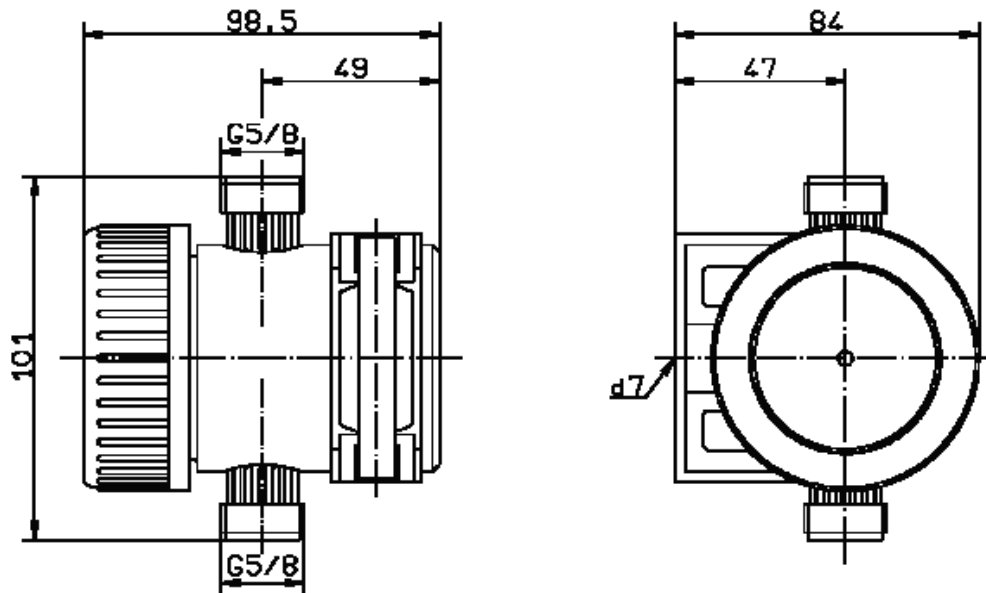
1. Zbiornik lub rurociąg dopływowy
2. Zawór odcinający
3. Kontroler SDR
4. Manometr (opcja)
5. Tłumik pulsacji (wymagany dla SDR 500)
6. Pompa
7. Zawór przelewowy

UWAGA!! Na schemacie nie pokazano wszystkich akcesoriów, których montaż może okazać się konieczny w danej aplikacji.

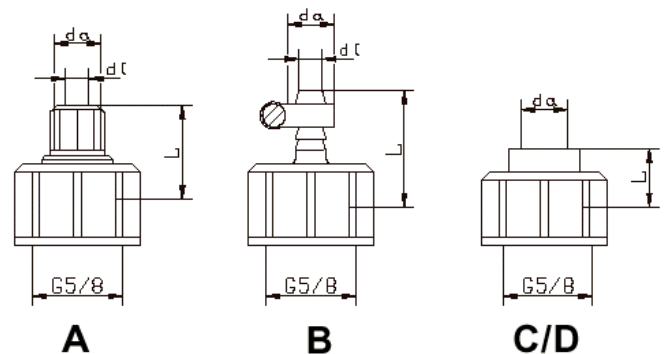




Rys. wymiarowy SDR 50

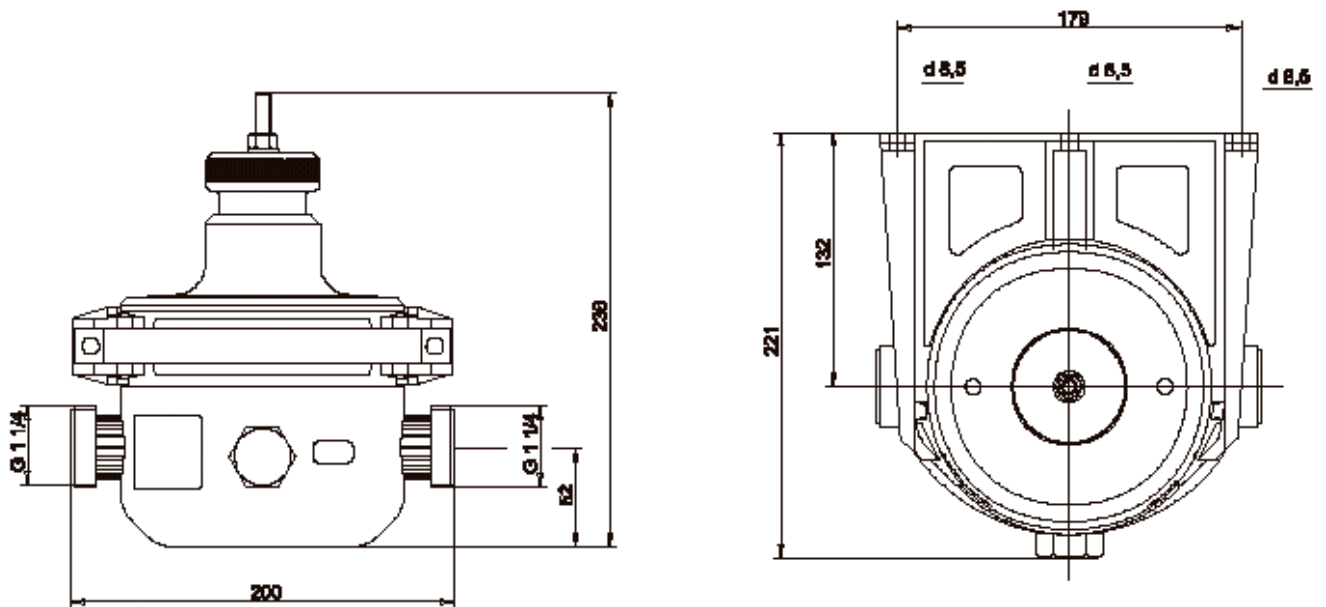

Przylączy

DN	Wyk.	di	da	L	Nr kat.
					PVC
4	A	4	6	23	20975
6	A	6	8	30	25176
6	A	6	9	34	34925
6	A	6	12	51	19180
6	B	6	12	30	23092
6	C	-	10	15	23087
8	C	-	12	15	23089
6	D	-	G 1/4	20	23088


Dane techniczne

		Nr kat.	
Dane techn.		12135072	12135135
Przepływ max		50 l/h	
Max ciśn. na ssaniu		4 bar	
Max podciśnienie		300 mbar	
Temp.max		40 °C	
Masa		0,5 kg	
Przylączy		G 5/8	
Materiał	Korpus	PVC	
	Membrana	Viton	EPDM
	Gniazdo	Viton	EPDM
	Kula	Szkło	
	Sprężyna	Hastelloy C	
	Nastawa	PVDF	

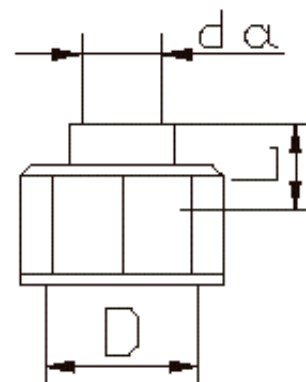
Rys. wymiarowy SDR 500


Przylączy

DN	Wyk	D	da	L	Nr kat. PVC
15	C//D	G11/4	20	22	20975
			G1/2	22	25176
20			25	22	34925
			G3/4	22	19180

Dane techniczne

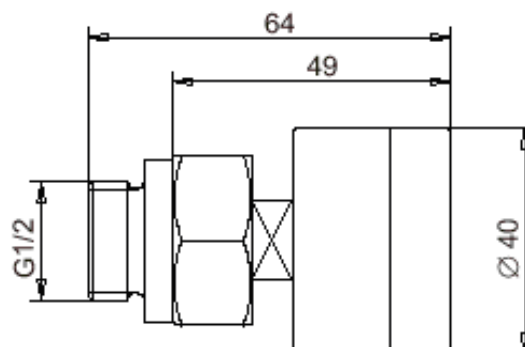
		Nr kat.
Dane techn.		12135409 12135425
Przepływ max		500 l/h
Max ciśn. na ssaniu		4 bar
Max podciśnienie		600 mbar
Temp.max		40 °C
Masa		3 kg
Przylączy		G 1 1/4
Materiał	Korpus	PVC
	Membrana	Viton Hypalon
	Nastawa	PVDF


C/D

Akcesoria

Dla SDR 500

Opis	Nr kat.
Manometr NG40, stal nierdz, komora glicerynowa, części styk. z medium PVC/Viton	35482
Manometr NG40, stal nierdz, komora glicerynowa, części styk. z medium PVC/EPDM	35483

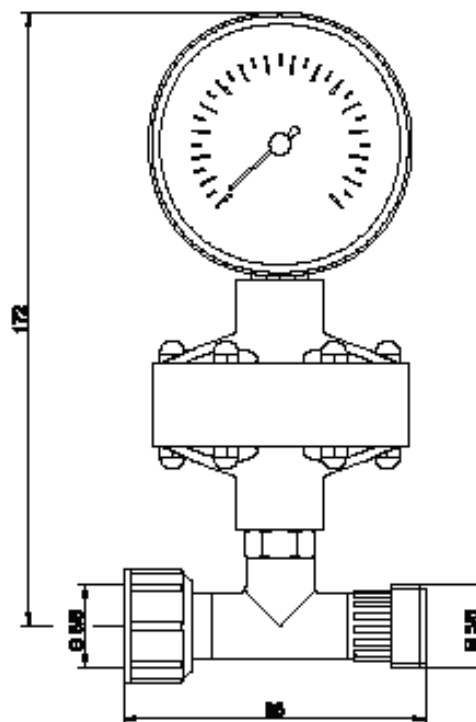


Dla SDR 50

Opis	Nr kat.
Manometr, PVC, komora glicerynowa membrana PTFE, oring Viton	35485
Manometr, PVC, komora glicerynowa membrana PTFE, oring EPDM	35486

Dla SDR 500

Opis	Nr kat.
Manometr, PVC, komora glicerynowa membrana PTFE, oring Viton	35481
Manometr, PVC, komora glicerynowa membrana PTFE, oring EPDM	35487

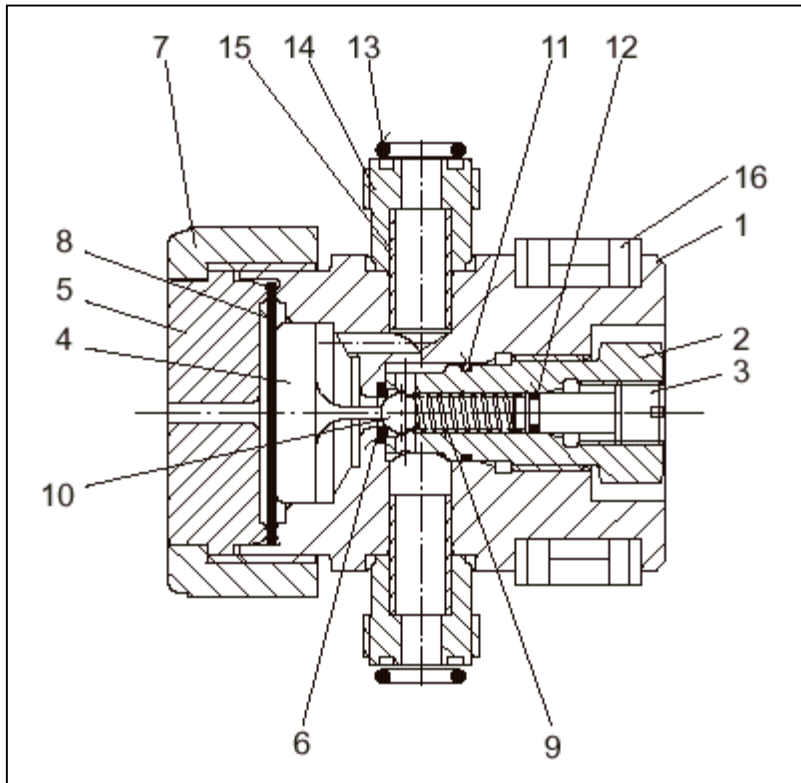




Bajk Serwis Sp. z o.o.
70-656 Szczecin,
ul. Energetyków 3 / 4

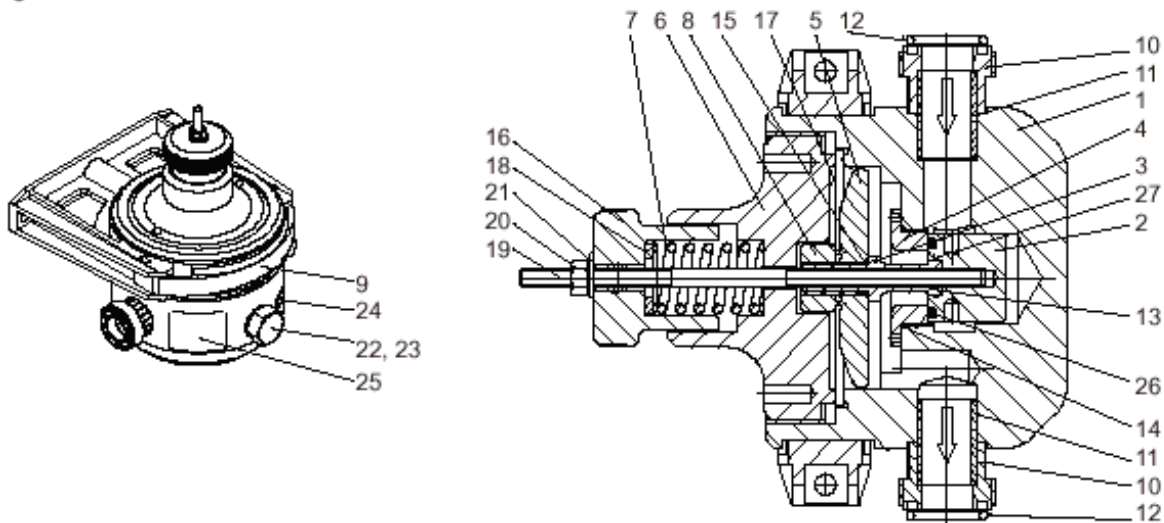
tel. +48 /91/ 462 43 92
fax. +48 /91/ 462 40 87
Email: bajk.serwis@bajck.com.pl

SDR 50



Poz.	Nazwa	Materiał	Ilość	Nr kat.	
1	Korpus	PVC	1	35066	35066
2	Śruba korpusu	PVC	1	35067	35067
3	Śruba regulatora	PVDF	1	35068	35068
4	Wspornik membrany	PVC	1	35069	35069
5	Pierścień	PVC	1	35070	35070
6	Gniazdo zaworowe	Viton	1	10032	-
		Hypalon	1	-	81624
7	Nakrętka G2	PVC	1	22259	22259
8	Membrana d52x1,5	Viton	1	35071	-
		EPDM	1	-	35136
9	Sprężyna	Hastelloy C	1	10051	10051
10	Kula	Glas	1	35296	35296
11	O-Ring d17x1,5	Viton	1	80064	-
		EPDM	1	-	80063
12	O-Ring d 5x1,5	Viton	1	80618	-
		EPDM	1	-	80632
13	O-Ring d12,4x2,6	Viton	2	80004	-
		EPDM	2	-	80116
14	Śrubunek G5/8	PVC	2	88044	88044
15	Rura d12x24	PVC	2	32116	32116
16	Złączka d50	PE	1	13608	13608
17	Śruba M6x16	ocynk	1	83013	83013
		PVC/Viton		12135072	-
Regulator SDR 50 kpl.		PVC/EPDM	-		12135135



SDR 500


Poz.	Nazwa	Materiał	Ilość	Nr kat	
1	Korpus	PVC	1	35410	35410
2	Grzybek zaworu	PVDF	1	35411	35411
3	Trzpień zaworu	PVDF	1	35412	35412
4	Gniazdo zaworu	PVDF	1	35413	35413
5	Podpora membrany	PVC	1	35414	35414
6	Pokrywa	PVC	1	35415	35415
7	Sprężyna	St. sprężynowa	1	10119	10119
8	Prowadnik trzpienia	PVDF	1	35335	35335
9	Złączka d140	PE	1	35337	35337
10	Złączka G1 1/4	PVC	2	22261	22261
11	Rura d25x38	PVC	2	32987	32987
12	O-Ring d28x3,5	Viton	3	80076	-
		EPDM	3	-	80108
13	O-Ring d 8x2	Viton	1	80045	-
		EPDM	1	-	80636
14	O-Ring d38x2,5	Viton	1	80049	-
		EPDM	1	-	80843
15	O-Ring d12x2	Viton	1	80058	-
		EPDM	1	-	80121
16	Pierścień dociskowy	PP czarny/1.4105	1	88044	88044
17	Membrana d110a/d14ix3,0	Hypalon/Viton	1	81771	81771
18	Podkładka d 17	A2	1	84166	84166
19	Trzpień M8	1.4571	1	35365	35365
20	Śruba 6kt	A4	1	83801	83801
21	Pierścień U	A4	1	84204	84204
22	Korek G 1/2	PVC	2	35474	35474
23	O-Ring	EPDM	2	80737	-
		Viton	2	-	80012
24	Tabliczka	PVC	2	87395	87395
25	Tabl. znamionowa	Polyscript	2	87567	87567
26	O-Ring	EPDM	1	80846	-
		Viton	1	-	80845
27	O-Ring	EPDM	1	80848	-
		Viton	1	-	80089
Regulator SDR 50 kpl.		PVC/Viton		12135409	-
		PVC/EPDM		-	12135425