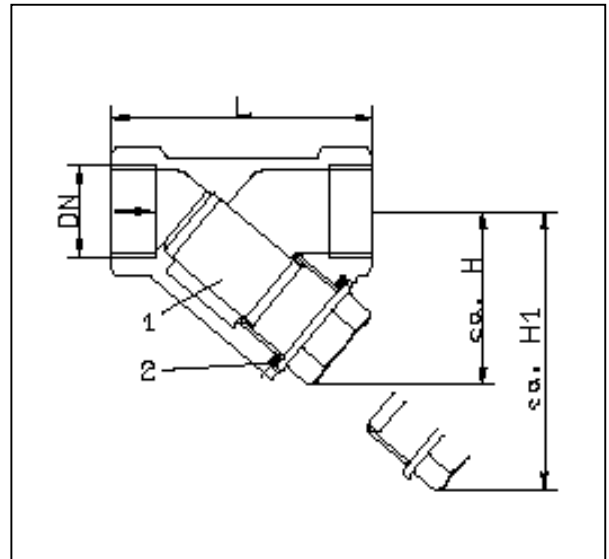


Wstęp

Ze względów bezpieczeństwa, wszystkie pompy powinny być wyposażane w filtr po stronie ssawnej. Filtr ten zabezpiecza zawory pomp przed zablokowaniem wskutek obecności cząsteczek zawiesin. Może on także być stosowany jako doprowadzenie wody w instalacjach chlorowania. W tym przypadku należy zastosować filtr bezpośrednio na doprowadzeniu wodnym.

Filtry siatkowe dostępne są w wykonaniu metalowym oraz tworzywowym, jak pokazano na następnej stronie.

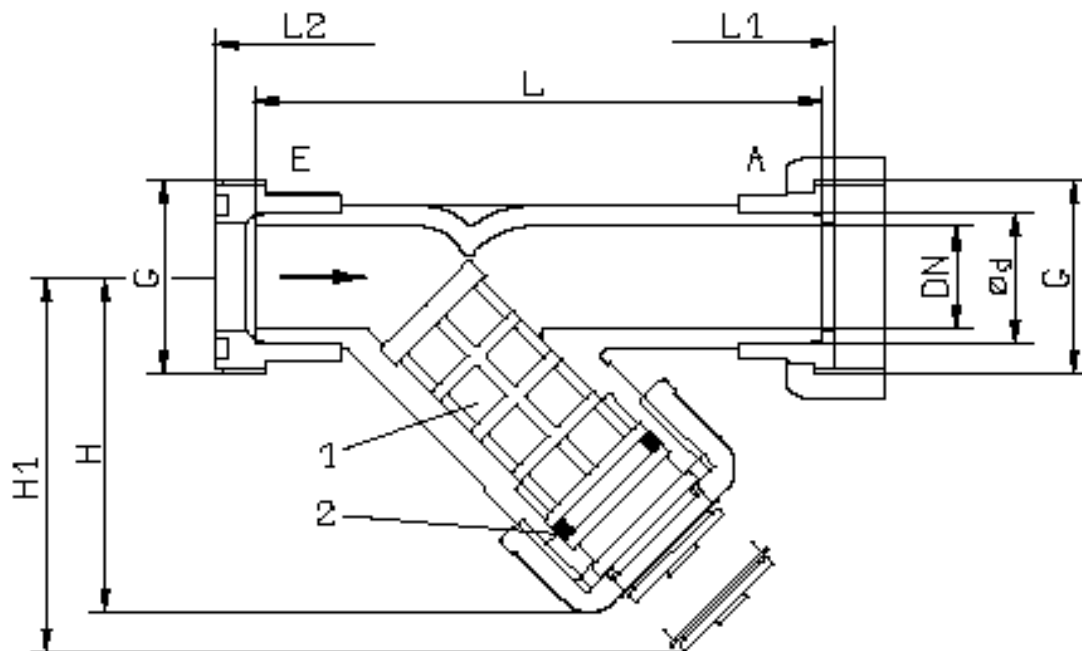


Budowa i przyłącza PN16

TABELA DOBORU:

| średnica DN | | G 3/8 | G 1/2 | G 3/4 | G 1 | G 1 1/4 | G 1 1/2 | G 2 |
|-----------------------|-----|----------|----------|----------|----------|----------|----------|----------|
| przepływ | l/h | 250 | 400 | 650 | 1000 | 1600 | 2500 | 4000 |
| rozmiar sita | mm | 0,5 | 0,5 | 0,5 | 0,5 | 0,5 | 0,5 | 0,8 |
| długość L | mm | 58 | 64 | 75 | 90 | 112 | 120 | 150 |
| wysokość H | mm | 35 | 42 | 50 | 62 | 78 | 82 | 95 |
| wydłużona wysokość H1 | mm | 80 | 87 | 95 | 107 | 138 | 157 | 170 |
| masa | kg | 1,1 | 1,1 | 1,3 | 1,8 | 3,4 | 5,2 | 9,8 |
| Nr kat. | | 12224982 | 12224983 | 12224984 | 12224985 | 12224986 | 12224987 | 12224988 |

Elementy 1+2 (rurawsporcza i uszczelka) na żądanie.



Pokazany na tym rysunku filtr wykonany jest z transparentnego PVC i posiada przyłącza klejone na obu końcach. Na żądanie, może on być dostarczony ze złączkami gwintowanymi (zob. „E” lub „A”)

Budowa i wymiary przyrządy TABELA DOBORU

| | | | | | | | |
|---------------------------|----|----------|----------|----------|----------|----------|----------|
| Srednica DN | mm | 15 | 20 | 25 | 32 | 40 | 50 |
| | " | 1/2 " | 3/4 " | 1 " | 1 1/4 " | 1 1/2 " | 2 " |
| Przepływ | | 400 | 650 | 1000 | 1600 | 2500 | 4000 |
| Średnica sita | mm | 0,5 | 0,5 | 0,5 | 0,5 | 0,5 | 0,5 |
| Przyłącza klejone ø d | mm | 20 | 25 | 32 | 40 | 50 | 63 |
| Długość L | mm | 124 | 144 | 154 | 174 | 194 | 224 |
| Długość L1* | mm | 130 | 150 | 160 | 180 | 200 | 230 |
| Długość L2* | mm | 144 | 164 | 174 | 194 | 218 | 252 |
| Wysokość H | mm | 65 | 76 | 90 | 104 | 124 | 148 |
| Wysokość H1 ok. | mm | 110 | 130 | 155 | 180 | 210 | 260 |
| Gwint ø G | " | G 1 | G 1 1/4 | G 1 1/2 | G 2 | G 2 1/4 | G 2 3/4 |
| Masa | kg | 0,11 | 0,17 | 0,26 | 0,38 | 0,64 | 1,00 |
| Nr kat. (uszcz. EPDM) | | 12224976 | 12224977 | 12224978 | 12224979 | 12224980 | 12224981 |
| Nr kat. (uszcz. FPM) | | 12224964 | 12224965 | 12224966 | 12224967 | 12224968 | 12224969 |
| Rura wsporcza sita (1) | | 24970 | 24971 | 24972 | 24973 | 24974 | 24975 |
| Uszczelka (2) EPDM | | 80105 | 80107 | 80108 | 80110 | 80112 | 80114 |
| Uszczelka (2) FPM (Viton) | | 80075 | 80106 | 80069 | 80109 | 80111 | 80113 |

L1*- długość przy zastosowanych dwóch elementach („A”)

L2*- długość przy zastosowanych dwóch elementach („E”)

